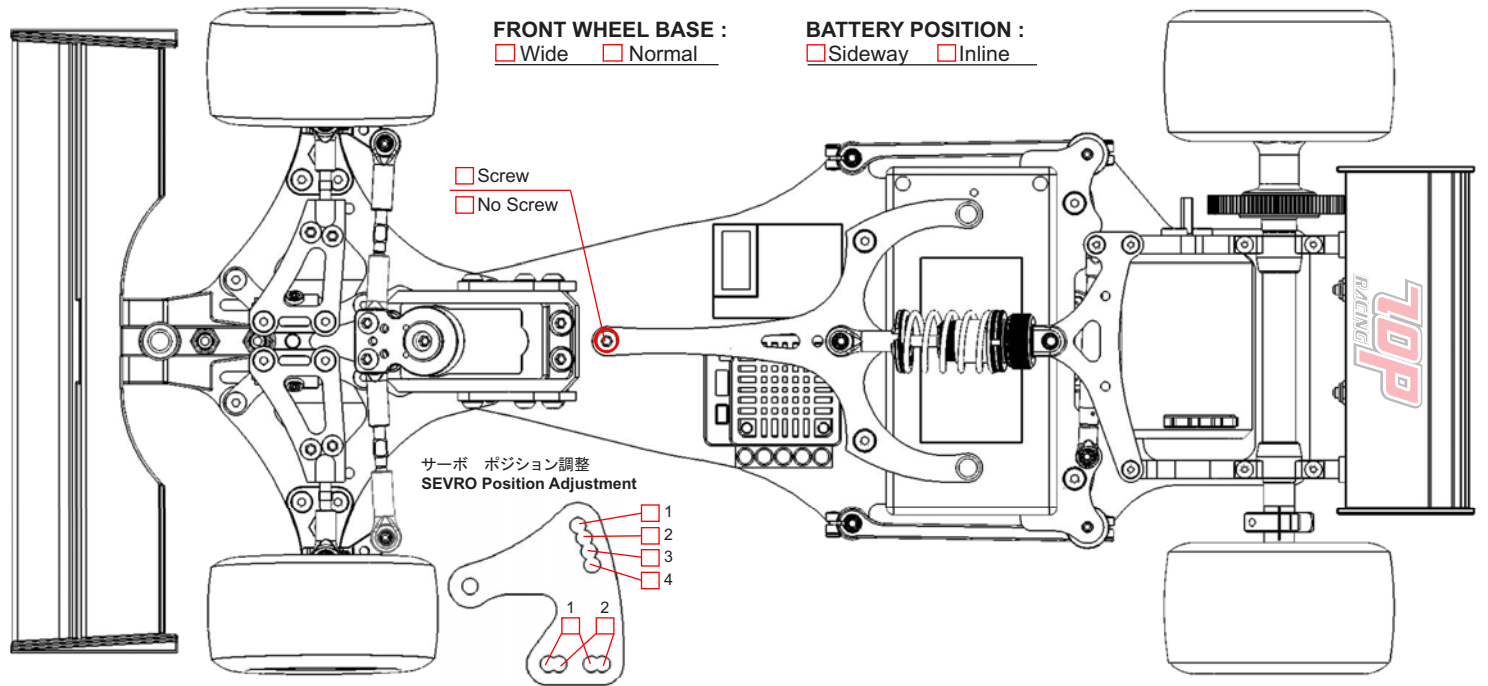
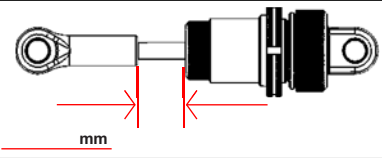
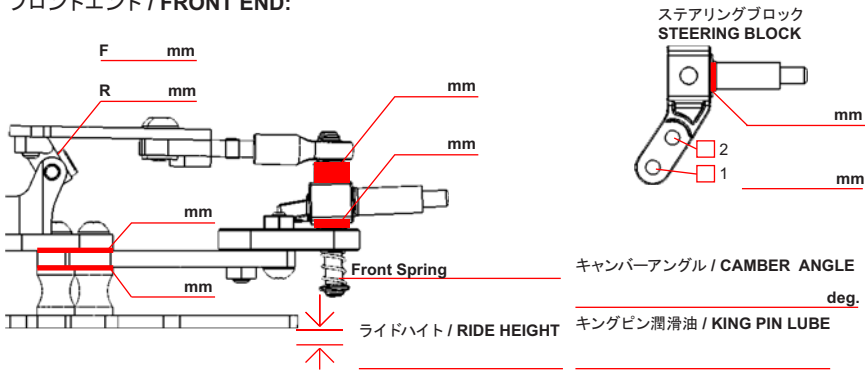


Name: _____ Date: _____ Air Temp: _____
 Track: _____ Country: _____ Track Temp: _____
 Track Condition: _____
 Qualify: _____ Main: _____ Finish: _____ Fastest lap: _____

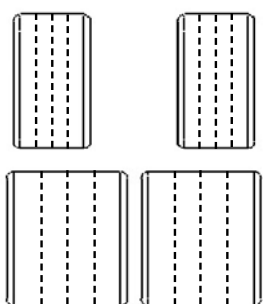
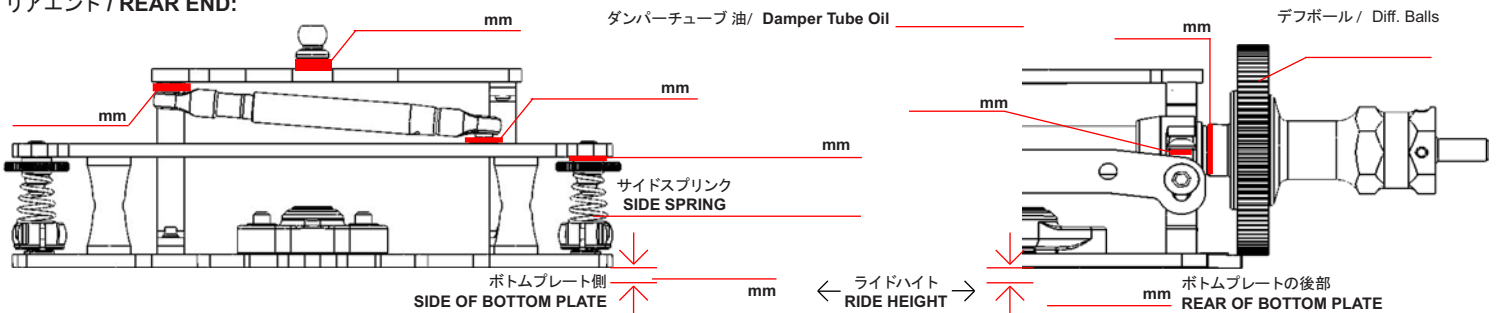


フロントエンド / FRONT END:



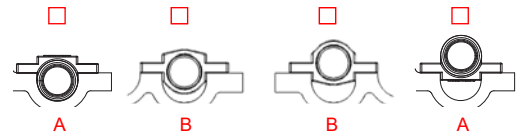
センターショック / CENTER SHOCK			
PISTON	<input type="checkbox"/> Opt.	<input type="checkbox"/> 1.0mm	<input type="checkbox"/> 2hole
	<input type="checkbox"/> Std.	<input type="checkbox"/> 1.2mm	<input type="checkbox"/> 3hole
ショックスプリング / SHOCK SPRING			
ショックオイル / SHOCK OIL			
フォームインサート / FOAM INSERT			
リバウンド / REBOUND			

リアエンド / REAR END:



タイヤ / TIRES:

	フロント / FRONT	リア / REAR
タイヤ / TIRE		
直径 / DIAMETER	mm	mm
添加剤 / ADDITIVE		
メモ / NOTES:		



ロールアウト / ROLLOUT :

(タイヤ径 / **TIRE DIAMETER** _____ mm x 3.1416) = _____

(スパーギア / **SPUR GEAR** _____ T ピニオンギア / **PINION GEAR** _____ T) = _____

ボディー / BODY SHELLS	
フロントスポイラー / FRONT SPOILER	
リアウイング / REAR WING	
モーター / MOTOR	
バッテリー / BATTERY	
ESC セッティング / ESC SETTINGS	