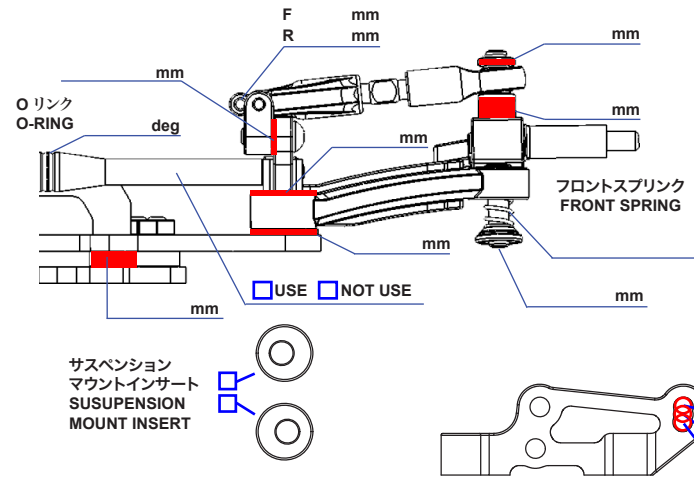


セッティング記録 / SETUP RECORD

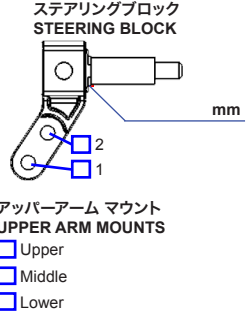


名前: _____ 日付: _____ トラック: _____
 Name: _____ Date: _____ Track: _____
 国籍: _____ 条件: _____ 温度: _____
 Country: _____ Condition: _____ Temperature: _____

フロントエンド / FRONT END:

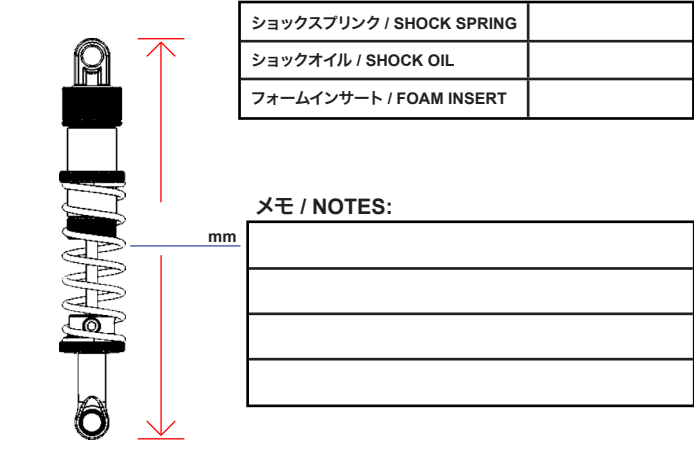


ライドハイト / RIDE HEIGHT	mm
キャンバーアングル / CAMBER ANGLE	deg.
キングピン潤滑油 / KING PIN LUBE	
----- / TOE	+ deg. - deg.



メモ / NOTES:

センター ショック CENTER SHOCK

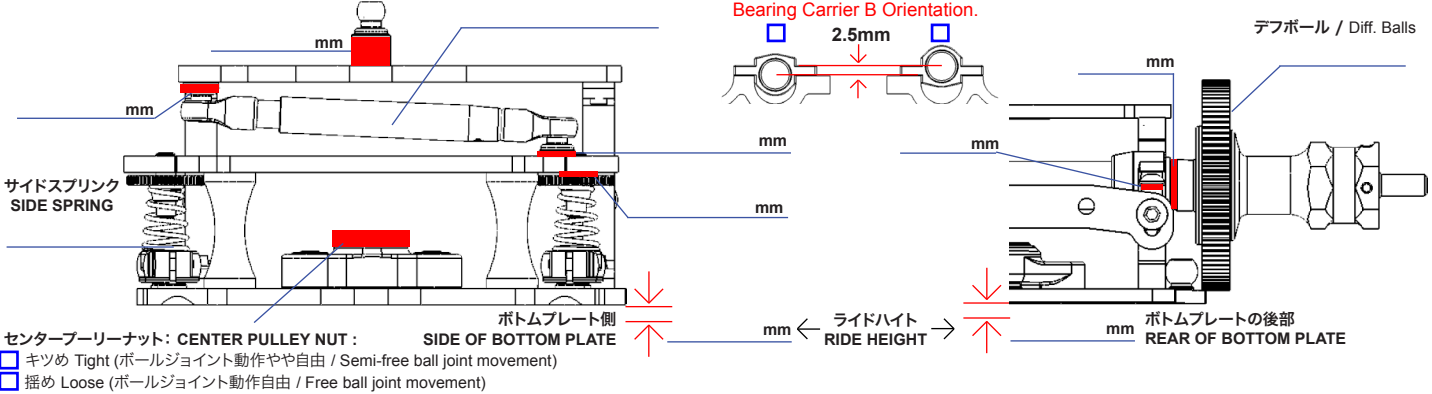


タイヤ / TIRES:

フロントタイヤ / FRONT TIRES	
タイヤ / TIRE	
直径 / DIAMETER	mm
ホイール / WHEEL	
添加剤 / ADDITIVE	
リアタイヤ / REAR TIRES	
タイヤ / TIRE	
直径 / DIAMETER	mm
ホイール / WHEEL	
添加剤 / ADDITIVE	

メモ NOTES:

リアエンド / REAR END:



ボディ / BODY SHELLS	
フロントスポイラー / FRONT SPOILER	
リアウィング / REAR WING	
モーター / MOTOR	
ギア / GEAR	
バッテリー / BATTERY	

ステアリングトラベル / STEERING TRAVEL	
ステアリング感度 / STEERING EXPO	
スロットル感度 / THROTTLE EXPO	
ブレーキエンドポイント / BRAKE E.P.	
ESC セッティング / ESC SETTINGS	

メモ / NOTES:

ロールアウト / ROLLOUT :

(タイヤ径 / TIRE DIAMETER _____ mm x 3.1416) = _____
 (スパーギア / SPUR GEAR _____ T ピニオンギア / PINION GEAR _____ T)

