

INTRODUCTION

BEFORE YOU START

The Rebel R-F01 is a professional 1/10 scale rear-wheel drive competition car and should be built only by persons aged 16 years or older with previous experience building and operating R/C model cars. This is not a toy and is not intended for use by beginners or by children without direct supervision of a responsible, knowledgeable adult. Read the instruction manual carefully before building.

T.O.P. Racing shall not be liable for any loss, injury or damages, whether direct, indirect, special, incidental, or consequential, arising from the use, misuse, or abuse of this product and/or any product or accessory required to operate this product.

GENERAL PRECAUTIONS

- This product is not suitable for children under 16 years of age without the direct supervision of a knowledgeable adult.
- Assemble this kit only in places away from the reach of small children.
- First-time builders and users should seek advice from people who have building experience in order to assemble the model correctly and to allow the model to reach its performance potential.
- Exercise care when using tools and sharp instruments.
- Take care when building, as some parts may have sharp edges.
- Keep small parts out of reach of small children. Children must not be allowed to put any parts in their mouth, or pull vinyl bag over their head.
- Immediately after using your model, do not touch equipment on the model such as the motor and speed controller, because they generate high temperatures. You may seriously burn yourself by touching them.
- Follow the operating instructions for the radio equipment at all times.
- Do not put fingers or any objects inside rotating and moving parts, as this may cause damage or serious injury as your finger, hair, clothes, etc. may get caught.
- Be sure that your operating frequency is clear before turning on or running your model, and never share the same frequency with somebody else at the same time. Ensure that others are aware of the operating frequency you are using and when you are using it.
- Always turn on your transmitter before turning on the receiver in the car. Always turn off the receiver before turning off your transmitter.
- Keep the wheels of the model off the ground when checking the operation of the radio equipment.
- Disconnect the battery pack before storing your model.
- To prevent any serious personal injury and/or damage to property, be responsible when operating all remote controlled models.
- The model car is not intended for use on public places and roads or areas where its operation can conflict with or disrupt pedestrian or vehicular traffic.

- Do not use your model:
 1. Near real cars, animals, or people that are unaware that an RC car is being driven.
 2. In places where children and people gather
 3. In limited indoor spaces
 4. In wet conditions
 5. In the street
 6. In areas where loud noises can disturb others such as hospitals and residential areas
 7. At night or anytime your line of sight to the model may be obstructed or impaired in any way.

To prevent any serious personal injury and/or damage to property, please be responsible when operating all remote controlled models.

ELECTRICAL PRECAUTIONS

- Insulate any exposed electrical wiring (using heat shrink tubing or electrical tape) to prevent dangerous short circuits. Take maximum care in wiring, connecting and insulating cables. Make sure cables are always connected securely. Check connectors for if they become loose. And if so, reconnect them securely. Never use R/C models with damaged wires. A damaged wire is extremely dangerous, and can cause short-circuits resulting in fire.
- Low battery power will result in loss of control. Loss of control can occur due to a weak battery in either the transmitter or the receiver. Weak running battery may also result in an out of control car if your car's receiver power is supplied by the running battery. Stop operation immediately if the car starts to slow down.
- When not using RC model, always disconnect and remove battery.
- Do not disassemble battery or cut battery cables. If the running battery short-circuits, approximately 300W of electrical power can be discharged, leading to fire or burns. Never disassemble battery or cut battery cables.
- Use a recommended charger for the receiver and transmitter batteries and follow the instructions correctly. Over-charging, incorrect charging, or using inferior chargers can cause the batteries to become dangerously hot. Recharge battery when necessary. Continual recharging may damage battery and, in the worst case, could build up heat leading to fire. If battery becomes extremely hot during recharging, please ask your local hobby shop for check and/or repair and/or replacement.
- Regularly check the charger for potential hazards such as damage to the cable, plug, casing or other defects. Ensure that any damage is rectified before using the charger again. Modifying the charger may cause short-circuit or overcharging leading to a serious accident. Therefore do not modify the charger.
- Always unplug charger when recharging is finished.
- Do not recharge battery while battery is still warm. After use, battery retains heat. Wait until it cools down before charging.
- Do not allow any metal part to short circuit the receiver batteries or other electrical/electronic device on the model.
- Immediately stop running if your RC model gets wet as may cause short circuit.
- Please dispose of batteries responsibly. Never put batteries into fire.

EQUIPMENT RECOMMENDED (NOT INCLUDED)

- Radio Transmitter
- Radio receiver
- Batteries for Transmitter
- Electronic Speed Control
- Steering Servo for 1/10 scale, Low profile
- 540 Type Motor or Brushless Motor System
- Pinion Gear (64P)
- 3.7V 1S / 7.4V 2S / 7.4V 2S shorty pack
- 1/10 Scale Body Shell
- Front and Rear Tire Set
- Front spoiler and rear wing (Tamiya F1 compatible)

TOOLS RECOMMENDED (NOT INCLUDED)

- 1.5mm, 2.0mm, 3.0mm Allen Wrench
- 5.5mm & 7.0mm Hex Socket Wrench
- Modelers Craft Knife
- Turnbuckle Wrench
- Calipers/Ruler
- Camber Gauge
- Battery Strapping Tape
- Instant Glue/Thread Lock
- Shock Oil
- Thrust Grease, Diff. Grease, Joint Grease
- Paint (for Bodyshell)

NOTE:

- The Rebel F1 chassis uses the best available components. All replacement parts can be purchased from your local hobby or model shops who carry our products.
- This instruction manual contains a blank setup sheet for your own setup record.

Enjoy building and driving your Rebel R-F01!!



ご案内

使用前に:

Rebel R-F01はハイエンド向け1/10スケールリアホイール駆動競技用カーです。すでに組立てや、ラジコンカー操作の経験を積んだ16歳以上のユーザーに適しています。玩具ではありませんので、初心者や責任ある大人の監視のない子供だけの使用は控えて下さい。

組立て前には、この取扱い説明書を読んで下さい

T.O.P. Racingでは、直接、間接、特別、偶発的、結果的あらゆる使用上、又は誤使用、不正使用により発生する損害、怪我、ダメージ等の責任は負いません。

注意:

- 本製品は、16歳以下の子供のみでの使用には適しておりません。必ず、経験のある大人の監視の元で使用下さい。組立ては、小さなお子様の手の届かない場所で行って下さい。
- 初めて組立てられる方の場合、経験者のアドバイスを受けながら、本来の性能が発揮出来るように正しく組立てを行うようにして下さい。工具、鋭利な器具などは注意して使用下さい。
- 組立ての際、部品によっては端が鋭くなっていますので、注意して下さい。
- 小さな部品は、小さなお子様の手の届かない場所に保管して下さい。小さなお子様が部品を飲み込んだり、ビニール袋を頭から冠ったりしないよう注意下さい。
- 使用後直後は、大変高温度になっていますので、モーター、スピードコントローラー等に手を触れぬようして下さい。もし触れると火傷の恐れがあります。送信機の操作指示には常に従うよう心がけて下さい。回転中の稼働している部分には決して指や、異物を入れないで下さい。指、髪の毛、衣服、他にダメージや怪我の恐れがあります。
- 操作する際の周波数は、使用する前に必ず確認下さい。同時に他の方と同じ周波数を使用しないように注意して下さい。
- 常に送信機のスイッチを先に入れ、その後で車に搭載のレシーバーのスイッチを入れて下さい。
- スイッチを切る場合は、先にレシーバーのスイッチを切り、その後に送信機のスイッチを切ってください。プロポ装置の作動チェックの際は、ホイール部を地面から離して下さい。
- 車を保管する場合は、バッテリーパックを外して下さい。
- 怪我や、物への損害を避けるためにも、操作中は十分に責任を自覚して下さい。
- 使用する場合、公共の場所、公道などの歩行者や、乗物等と衝突する恐れのある場所では使用しないで下さい。下記の使用はしないで下さい。

- ラジコン操作に気づいていない自動車、動物、人間の近くでの使用
- 子供、又は集団で集まっている場所
- 狭い室内スペース
- 濡れた場所
- 公道
- 騒音によって迷惑を掛ける病院、居住地など
- 夜間や、又は視界が妨害されたり、損なわれる場合

電気系統に対しての注意:

- 露出した電気配線は、必ず絶縁しショートを防いで下さい。(ヒートシंकチューブ、又は電気テープ等で絶縁)配線、接続、ケーブルの絶縁等には十分な注意をして下さい。ケーブルが常にしっかり接続されている事を確認して下さい。コネクターの緩みをチェックし、もし緩んでいれば、再度接続をし、しっかりと接続して下さい。
- ダメージのあるケーブルは決して使用しないで下さい、大変危険で、火災に至るショートを起こす可能性があります。
- 低いバッテリーパワーはコントロールロスを引き起こします。
- 送信機や、受信機のパワーが落ちると制御が効かなくなります。車が減速し始めましたら、すぐに操作中止下さい。
- 操作しない場合は、バッテリーを外して下さい。
- バッテリーを分解したり、バッテリーケーブルを切断したりしないで下さい。もし駆動中のバッテリーがショートするとおおよそ300Wの電力が放電され火災や、爆発を誘発します。
- 受信機、送信機用バッテリーの充電には、推奨された充電器を使用下さい。必ず、充電器の取説マニュアルに従って正しく使用下さい。
- 過充電、不正な充電、又は不良充電器の使用で高熱発生し、危険です。連続し再充電をすると、バッテリーを傷め、最悪の場合には異常に高温になり、火災を引き起こします。
- もし、お使いのバッテリーが再充電中、異常に高温度にある場合はお買求めのショップに相談、確認をし修理、交換等して下さい。
- 定期的に充電器のチェック、例えばケーブル、プラグ、ケース、他の損傷などを事前チェックし安全性を確認してから使用するよう心がけて下さい。
- 充電器の改造は、ショート、過充電など危険な事態を引き起こしますので決して行わないで下さい。
- 充電終了後は、常に充電器からプラグを外して下さい。
- バッテリーがまだ暖まっている場合には、再充電をしないで下さい。
- 使用後、バッテリーは熱を持っていますので、充分温度が下がるまで充電を控えて下さい。受信機用バッテリーや、他の電気系統部をショートさせるような金属部品を接触させないで下さい。
- 車が濡れた場合、速やかに走行を中止し、ショートしないようにして下さい。バッテリーの廃棄には責任を持ち、決して火の中に捨てないよう注意して下さい。

必要な装備等(キット付属してません)

- 送信機
- 受信機
- 送信機用バッテリー
- スピードコントローラー(ESC)
- ステアリングサーボ 1/10スケール用、ロープロファイル
- 540タイプモーター、又はブラシレスモーターシステム
- ピニオンギア(64ピッチ)
- 3.7V 1S/ 7.4V 2S/ 7.4V 2S ショートパック
- 1/10 スケール用 ボディー
- フロント、リア用 タイヤセット
- フロントスポイラー & リアウィング(タミヤF1と互換性)

必要な工具等(キット付属してません)

- 1.5 mm, 2.0 mm, 3.0 mm 六角レンチ
- 5.5 mm, 7.0 mm 六角ソケットレンチ
- モデラー用クラフトナイフ
- ターンバックル レンチ
- ノギス/定規
- キャンパー ゲージ
- バッテリー ストラップテープ
- 瞬間接着剤/ネジ止め
- ショockオイル
- スラストグリス、チフグリス、ジョイントグリス
- 塗料(ボディー用)

注意:

- Rebel F1の交換部品はお近くの模型店等、弊社製品取扱い店でお求め下さい。
- この取説マニュアルには、セットアップシートが付属していますので、ご自身のセットアップデータ記録に活用して下さい。

Enjoy building and driving your Rebel R-F01!!



x 2 PA-BM2506BK

Button Head Screw
ボタンヘッドネジ
M2.5 x 6mm

x 4 PA-BM2508BK

Button Head Screw
ボタンヘッドネジ
M2.5 x 8mm

x 4 PA-BM0308BK

Button Head Screw
ボタンヘッドネジ
M3 x 8mm

x 2 PC-RSU010

Front Suspension Ball
フロントサスペンションボール

BAG 3

x 4 PA-ER0020

E-Clip 2.0mm
Eクリップ 2.0mm

x 2 PA-SS0303BK

Set Screw M3 x 3mm
イモネジ M3 x 3mm

x 4 AW-KS100RD

King Pin Shim 1.0mm
キングピンシム 1.0mm

x 2 AW-KS300RD

King Pin Shim 3.0mm
キングピンシム 3.0mm

x 2 PC-RMDS06

Spring Cup
スプリングカップ

x 2 PS-PF05050

Front Spring 0.5mm x 5 coils
フロントスプリング 0.5mm x 5 coils

x 2 PC-RFCH011

Inline Front Axle
インライン フロントアクスル

x 2 PC-RMAS06

Inline Steering Block
インライン ステアリングブロック

x 2 PC-RSU008

King Pin
キングピン

BAG 1

x 2 PC-RFCH010RD

Front Cross Brace Tube
フロントクロスブレスチューブ

x 2 PC-RSU002RD

Reactive Adjuster
リアクティブ アジャスター

x 2 PC-RMAS02

Upper Hinge Pin Holder
アッパーヒンジピンホルダー

x 6 PC-RSU003RD

Suspension Mount Insert
サスマウントインサート

PC-RMAS01 x 2

Front Suspension Arm
フロント サスアーム

BAG 4

x 4 PA-FN00M3

M3 Nut
M3 ナット

x 1 PC-RCH014

Damper O-Ring 30-deg
ダンパーOリング 30度

x 6 PA-CM0308BK

Countersunk Screw M3 x 8mm
皿ビス M3 x 8mm

x 6 PA-CM0310BK

Countersunk Screw M3 x 10mm
皿ビス M3 x 10mm

x 1 PC-RFCH015RD

Servo Mount Front

x 6 AW-M250RD

Ultra Wide Collar
ウルトラワイドカラー
3 x 7 x 2.5t

x 2 PC-RSU005RD

Front Suspension Arm Spacer (1mm)
フロントサスペンションアームスペーサー(1mm)

BAG 2

x 2 PC-RMCS05

Upper Hinge Pin Clip - 0.5mm
アッパーヒンジピンクリップ - 0.5mm

x 2 PC-RMCS05

Upper Hinge Pin Clip - 1.0mm
アッパーヒンジピンクリップ - 1.0mm

x 2 PC-RMCS05

Upper Hinge Pin Clip - 1.5mm
アッパーヒンジピンクリップ - 1.5mm

x 2 PC-RSU009

Upper Arm Hinge Pin
アッパーアームヒンジピン

x 2 PA-SS1818BK

Set Screw 1/8" x 1/8"
イモネジ 1/8" x 1/8"

x 2 PC-RSU010

Front Suspension Ball
フロントサスペンションボール

x 2 PC-RSU009

Upper Arm Hinge Pin
アッパーアームヒンジピン

x 2 PC-RMAS02

Upper Eyelet
アッパー アイレット

x 2 PC-RLK001

20mm Tie Rod
20mm タイロット

x 2 PC-RMAS02

Upper A-Arm
アッパー A -アーム

BAG 5

x 1 PC-RFCH012RD

Motor Plate
モータープレート

x 1 PC-RFCHC009

Wing Mount
ウイングマウント

x 1 PC-RSU013RD

Pivot Socket Screw
ピボットソケットネジ

x 3 PC-RSU011

Pivot Ball
ピボットボール

x 1 PC-RMAS04

Bottom Pivot Socket
ボトムピボットソケット

x 1 PC-RFCHC002

Bottom Plate
ボトムプレート

x 1 PC-RFCH013RD

Mount Plate
マウントプレート

x 2 AW-BW31RD

Small M3 Bevel Washer Red
小型 M3 ベベルワッシャー赤

x 1 PC-RSU013RD

Pivot Socket Insert
ピボットソケットインサート

x 2 PM-OR1004

O-Ring 2 x 4
Oリング 2 x 4

x 2 PA-BM0306BK

Button Head Screw
ボタンヘッドネジ
M3 x 6mm

x 7 PA-CM0306BK

Countersunk Screw
皿ビス
M3 x 6mm

x 2 PA-CM0310BK

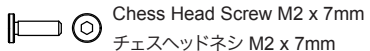
Countersunk Screw
皿ビス
M3 x 10mm

BAG 6



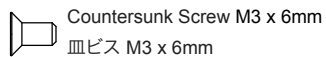
x 2 **PC-RMDS04**
Link リンク

x 4 **PA-SCM207BK**



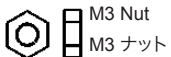
Chess Head Screw M2 x 7mm
チェスヘッドネジ M2 x 7mm

x 2 **PA-CM0306BK**



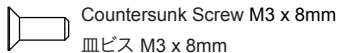
Countersunk Screw M3 x 6mm
皿ビス M3 x 6mm

x 2 **PA-FN00M3**



M3 Nut
M3 ナット

x 2 **PA-CM0308BK**



Countersunk Screw M3 x 8mm
皿ビス M3 x 8mm

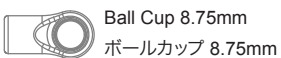
x 2 **PC-RSU011**



Pivot Ball
ピボットボール

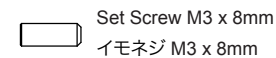
BAG 8

x 2 **PC-RMBS01**



Ball Cup 8.75mm
ボールカップ 8.75mm

x 2 **PA-SS0308BK**



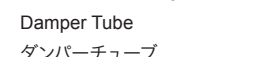
Set Screw M3 x 8mm
イモネジ M3 x 8mm

x 1 **PC-RCH012**



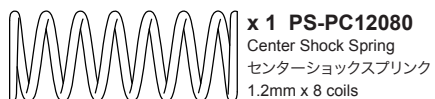
Damper Rod
ダンパーロッド

x 1 **PC-RCH011RD**



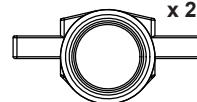
Damper Tube
ダンパーチューブ

BAG 9



x 1 **PS-PC12080**
Center Shock Spring
センターショックスプリング
1.2mm x 8 coils

BAG 11



x 2 **PC-RMAS07**
Bearing Carrier B
ベアリング キャリア B



x 2 **PA-SB168F**
Flanged Ball Bearing 1/4 x 3/8
フランジボールベアリング 1/4 x 3/8



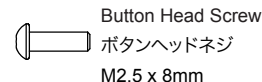
x 1 **PC-RCH010RD**
Adjuster Tube
アジャスターチューブ

x 4 **AW-S100RD**



Collar 3 x 5.5 x 1t
カラー 3 x 5.5 x 1t

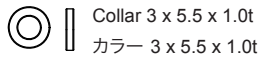
x 4 **PA-BM2508BK**



Button Head Screw
ボタンヘッドネジ
M2.5 x 8mm

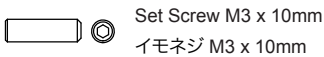
BAG 7

x 2 **AW-S100RD**



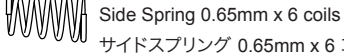
Collar 3 x 5.5 x 1.0t
カラー 3 x 5.5 x 1.0t

x 2 **PA-SS0310BK**



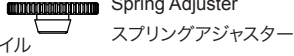
Set Screw M3 x 10mm
イモネジ M3 x 10mm

x 2 **PS-PS06560**



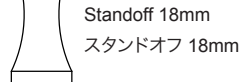
Side Spring 0.65mm x 6 coils
サイドスプリング 0.65mm x 6 コイル

x 2 **PC-RMBS04**



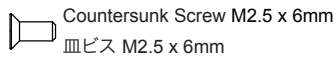
Spring Adjuster
スプリングアジャスター

x 2 **PC-RCH015RD**



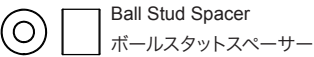
Standoff 18mm
スタンドオフ 18mm

x 4 **PA-CM2506BK**



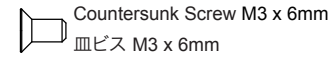
Countersunk Screw M2.5 x 6mm
皿ビス M2.5 x 6mm

x 1 **AW-S2650RD**



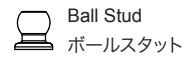
Ball Stud Spacer
ボールスタットスペーサー

x 4 **PA-CM0306BK**



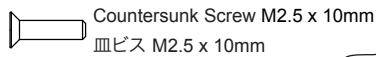
Countersunk Screw M3 x 6mm
皿ビス M3 x 6mm

x 3 **AW-HBS004H**



Ball Stud
ボールスタット

x 1 **PA-CM2510BK**



Countersunk Screw M2.5 x 10mm
皿ビス M2.5 x 10mm

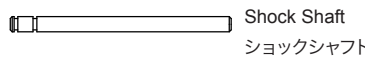
PC-RFCHC006 x 1

Shock Mount
ショックマウント

x 1 **PC-RFCHC003**

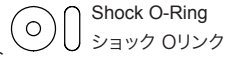
Cross Brace
クロス ブレース

x 1 **PC-RSH006**



Shock Shaft
ショックシャフト

x 1 **PP-012200**



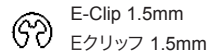
Shock O-Ring
ショック オリング

x 1 **PC-RSH001**



Shock Body
ショックボディー

x 2 **PA-ER0015**



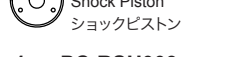
E-Clip 1.5mm
エクリップ 1.5mm

x 1 **PC-RSH002RD**



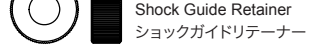
Shock Cap Retainer
ショックキャップリテーナー

x 1 **PC-RSH007**



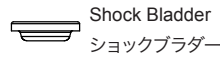
Shock Piston
ショックピストン

x 1 **PC-RSH003RD**



Shock Guide Retainer
ショックガイドリテーナー

x 1 **PC-RSH009**



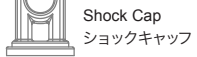
Shock Bladder
ショックブラダー

x 1 **PC-RMBS02**



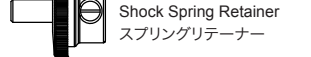
Ball Cup 16mm
ボールカップ 16mm

x 1 **PC-RMBS03**



Shock Cap
ショックキャップ

x 1 **PC-RSH004RD**



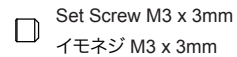
Shock Spring Retainer
スプリングリテーナー

x 1 **PC-RSH008**



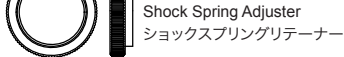
Shock Guide
ショックガイド

x 1 **PA-SS0303BK**



Set Screw M3 x 3mm
イモネジ M3 x 3mm

x 1 **PC-RSH005**



Shock Spring Adjuster
ショックスプリングリテーナー

BAG 10

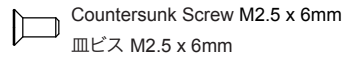
x 1 **PC-RFCHC007**

Battery & Shock Mount Plate
バッテリー & ショックマウントプレート

x 2 **PC-RFCH016RD**

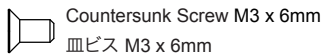
Battery & Shock Mount Post
バッテリー & ショックマウント
トポスト

x 1 **PA-CM2506BK**



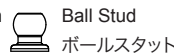
Countersunk Screw M2.5 x 6mm
皿ビス M2.5 x 6mm

x 4 **PA-CM0306BK**



Countersunk Screw M3 x 6mm
皿ビス M3 x 6mm

x 1 **AW-HBS004H**



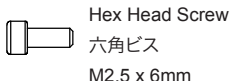
Ball Stud
ボールスタット

x 1 **PC-RDT001BK**

Rear Axle / リアアクスル

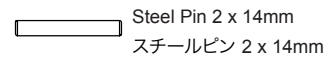
BAG 12

x 1 **PA-HM2506BK**



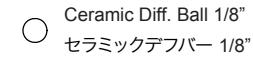
Hex Head Screw
六角ビス
M2.5 x 6mm

x 1 **PA-SP0214**



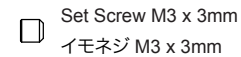
Steel Pin 2 x 14mm
スチールピン 2 x 14mm

x 12 **PO-CDB101BK**



Ceramic Diff. Ball 1/8"
セラミックデフボール 1/8"

x 1 **PA-SS0303BK**



Set Screw M3 x 3mm
イモネジ M3 x 3mm

x 1 **PC-RFDT001RD**



Rear Axle Collar
リアアクスルカラー

x 1 **PA-SB168F**



Flanged Ball Bearing 1/4 x 3/8
フランジボールベアリング 1/4 x 3/8

x 2 **AW-AS100RD**



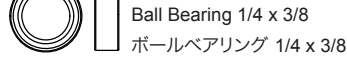
Axle Spacer 1mm
アクスルスパースー 1mm

x 1 **PC-RFDT003RD**



Right Hub Insert
ライトハブインサート

x 2 **PA-SB0168**



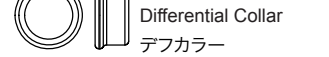
Ball Bearing 1/4 x 3/8
ボールベアリング 1/4 x 3/8

x 1 **PC-RFDT004RD**



Left Hub
左ハブ

x 1 **PC-RDT003RD**



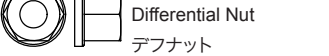
Differential Collar
デフカラー

x 1 **PC-RFDT002RD**



Right Hub
右ハブ

x 1 **PC-RMCS04**



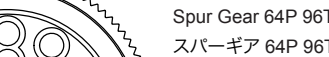
Differential Nut
デフナット

x 2 **PA-DR0001**



Diff. Ring
デフリング

x 1 **SG-K64096**



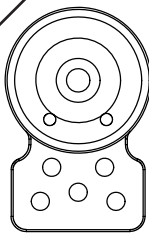
Spur Gear 64P 96T
スパークギア 64P 96T

BAG 13

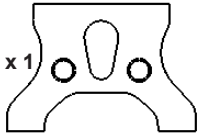
x 4 AW-HBS004H

Ball Stud
ボールスタット

x 1 SS-KM01BK
Servo Saver - Mid Size
サーボセーバー - 中サイズ



PC-RFCH014RD x 1
Servo Mount
サーボマウント



x 2 PA-CM0306BK
Countersunk Screw M3 x 6mm
皿ビス M3 x 6mm

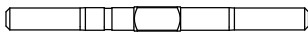
x 2 PA-BM2506BK
Button Head Screw
ボタンヘッドネジ
M2.5 x 6mm

x 4 PA-CM0308BK
Countersunk Screw M3 x 8mm
皿ビス M3 x 8mm

x 2 PA-BM2510BK
Button Head Screw
ボタンヘッドネジ
M2.5 x 10mm

x 4 PC-RMBS02
Ball Cup 16mm
ボールカップ 16mm

x 1 PA-BM0306BK
Button Head Screw
ボタンヘッドネジ
M3 x 6mm



x 1 PC-RLK002
Tie Rod - 40mm
タイロッド - 40mm

x 2 AW-S150RD
Collar 3 x 5.5 x 1.5t
カラー 3 x 5.5 x 1.5t

x 2 AW-S2650RD
Ball Stud Spacer
ボールスタットスペーサー

x 4 AW-BW31RD
Small M3 Bevel Washer Red
小型 M3 ベベルワッシャー赤

BAG 14

x 2 PC-RFCH008
Side Wing
サイド ウィング



x 1 PA-BM0306BK
Button Head Screw
ボタンヘッドネジ
M3 x 6mm

x 2 PA-CM0306BK
Countersunk Screw M3 x 6mm
皿ビス M3 x 6mm

x 4 PC-RCH019
Body Post Roll Pin
ボディポストロールピン

x 2 PA-BM0310K
Button Head Screw
ボタンヘッドネジ
M3 x 10mm

x 4 PA-CM0308BK
Countersunk Screw M3 x 8mm
皿ビス M3 x 8mm

x 6 PA-FN00M3
M3 Nut
M3 ナット

x 4 PC-PMQS04
Body Post
ボディポスト

x 4 PC-PMQS04
Body Post Adjuster
ボディポストアジャスター

x 2 PA-LN00M4
M4 Steel Lock Nuts
M4 スチールロックナット

x 2 PA-CM0420BK
Countersunk Screw M4 x 20mm
皿ビス M4 x 20mm

x 4 PA-BPS3SV
Body Clip
ボディクリップ

BAG 15

x 4 PA-SNF4BK
M4 Steel Serrated Wheel Nut Black
M4 スチールロックナット

x 4 PA-SB0805
Ball Bearing
ボールベアリング
5 x 8 x 2.5mm

x 2 AW-M5050RD
Collar 5 x 7 x 0.5t
カラー 5 x 7 x 0.5t

x 2 AW-M5100RD
Collar 5 x 7 x 1.0t
カラー 5 x 7 x 1.0t

x 2 PA-LN00M3
M3 Lock Nut
M3 ロックナット

BAG 16



x 1 PT-NTW001
Rod Wrench / ロッドレンチ

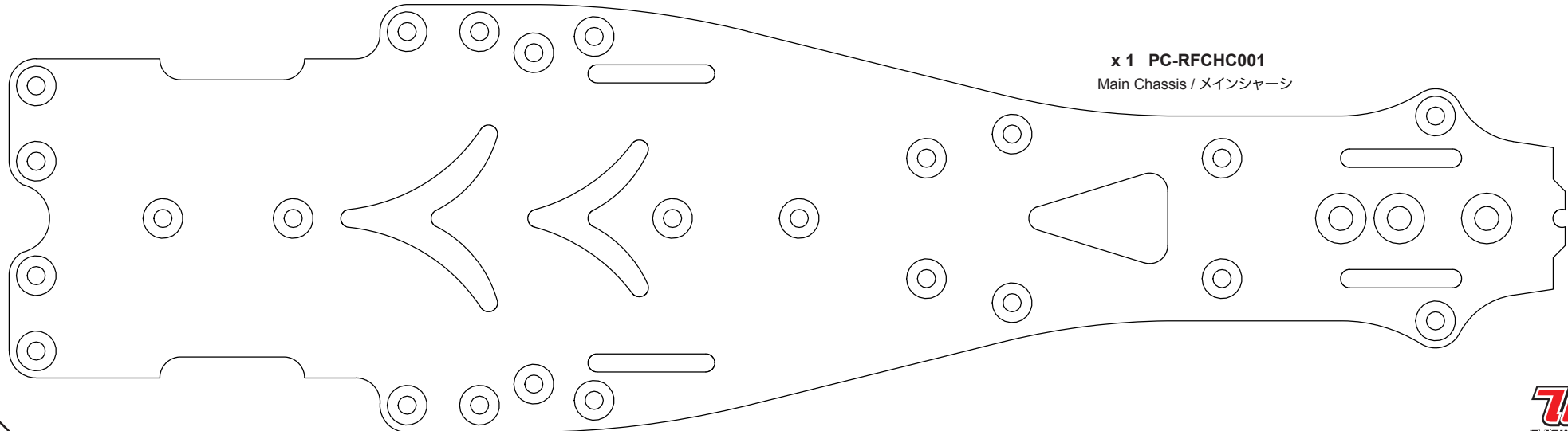
x 1 PA-ATC001
Antenna Cap
アンテナキャップ

x 1 PA-AP0001
Antenna Post
アンテナポスト

x 1 PA-BM0308BK
Button Head Screw
ボタンヘッドネジ
M3 x 8mm

x 1 PA-AT0001 Antenna アンテナ

x 1 PC-RFCH001
Main Chassis / メインシャーシ



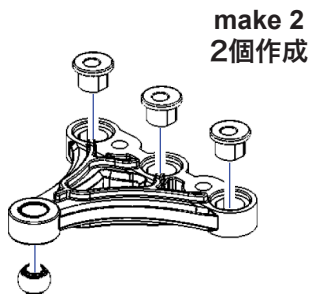
ロアーフロントサスペンション / LOWER FRONT SUSPENSION

BAG 1

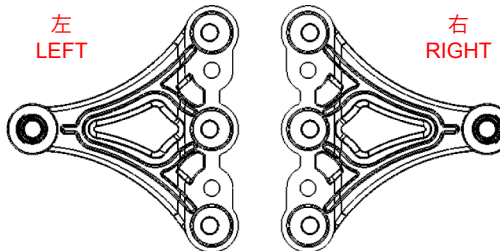
x 2 PA-BM2506BK
 Button Head Screw M2.5 x 6mm
 ボタンヘッドネジ M2.5 x 6mm

x 4 PA-BM2508BK
 Button Head Screw M2.5 x 8mm
 ボタンヘッドネジ M2.5 x 8mm

x 4 PA-BM0308BK
 Button Head Screw M3 x 8mm
 ボタンヘッドネジ M3 x 8mm

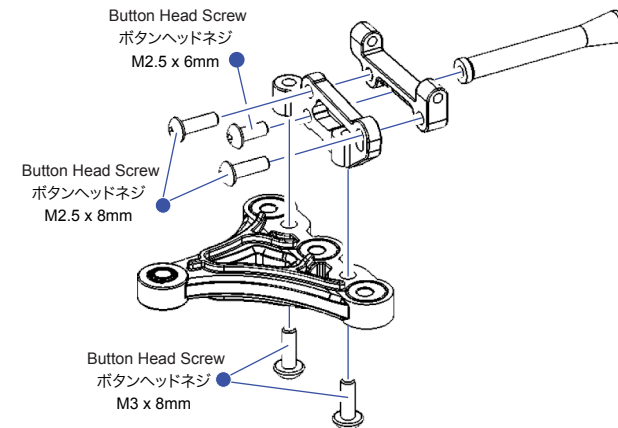


make 2
2個作成



注意: 左右ロアーサスペンションは同一に組立てます。図のとおり、各方向にサスマウントインサートの取付け位置に気をつけて下さい。

Note: The left and right lower suspension assemblies are identical. Pay attention to the orientation of the suspension mount insert for each location as shown.



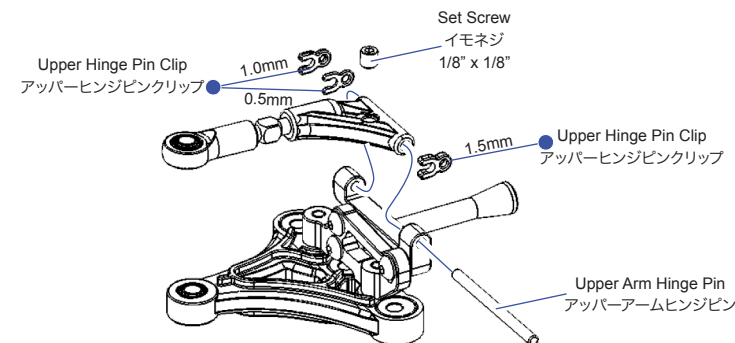
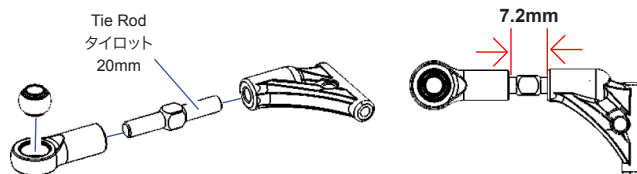
BAG 2

x 2 PC-RMCS05
 Upper Hinge Pin Clip 0.5mm / 1.0mm / 1.5mm
 アッパーヒンジピンクリップ 0.5mm / 1.0mm / 1.5mm

x 2 PC-RLK001
 Tie Rod 20mm
 タイロッド 20mm

x 2 PA-SS1818BK
 Set Screw 1/8" x 1/8"
 イモネジ 1/8" x 1/8"

x 2 PC-RSU009
 Upper Arm Hinge Pin
 アッパーアームヒンジピン



BAG 3

x 2 PS-PF05050
 Front Spring 0.5mm x 5 coils
 フロントスプリング 0.5mm x 5 coils

x 2 PC-RSU008
 King Pin
 キングピン

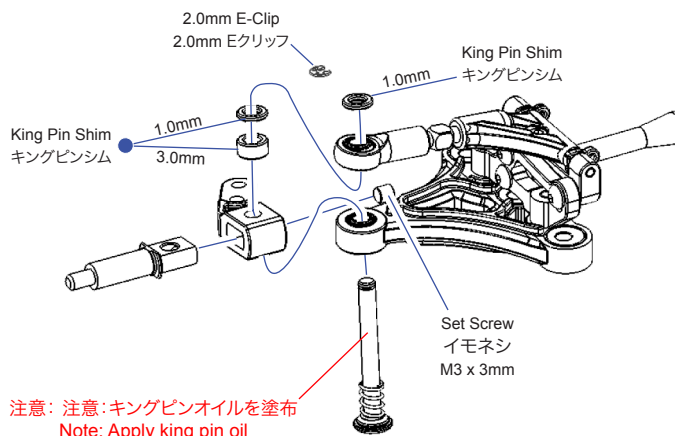
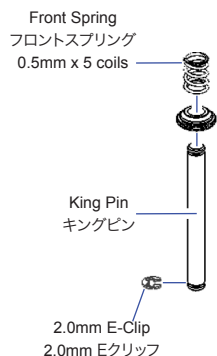
フロントサスペンション / FRONT SUSPENSION

x 4 PA-ER0020
 2.0mm E-Clip
 2.0mm Eクリップ

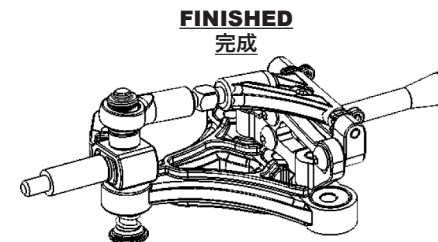
x 2 PA-SS0303BK
 Set Screw M3 x 3mm
 イモネジ M3 x 3mm

x 4 AW-KS100RD
 King Pin Shim 1.0mm
 キングピンシム 1.0mm

x 2 AW-KS300RD
 King Pin Shim 3.0mm
 キングピンシム 3.0mm

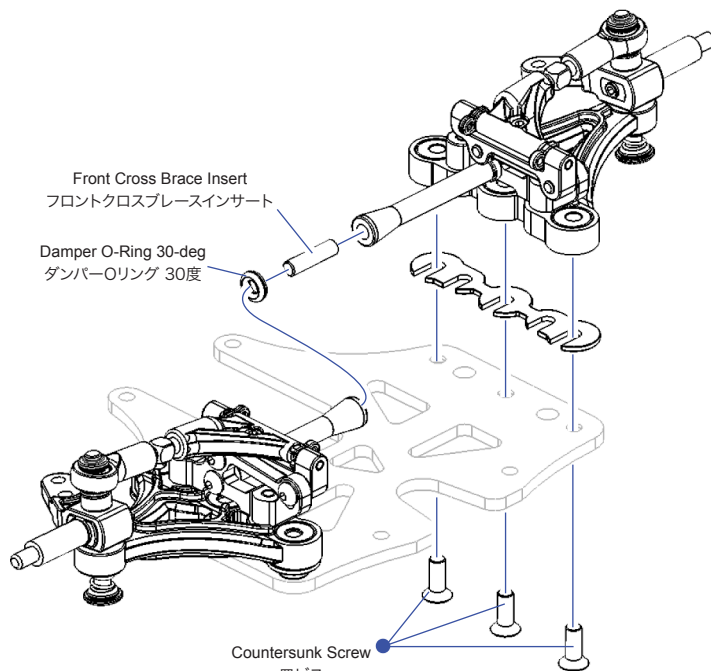


注意: 注意: キングピンオイルを塗布
 Note: Apply king pin oil



注意: 右側の組立てです。左側も対称に組立て下さい。
 Note: Here is the right suspension assembly.
 Assemble the left suspension in a symmetrical manner.

サスペンション(続き) / SUSPENSION (cont'd)



BAG 4

x 6 PA-CM0308BK
Countersunk Screw M3 x 8mm
皿ビス M3 x 8mm



x 1 PC-RCH014
Front Cross Brace Insert
フロントクロスブレースインサート



x 1 PC-RCH014
Damper O-Ring 30-deg
ダンパーOリング 30度



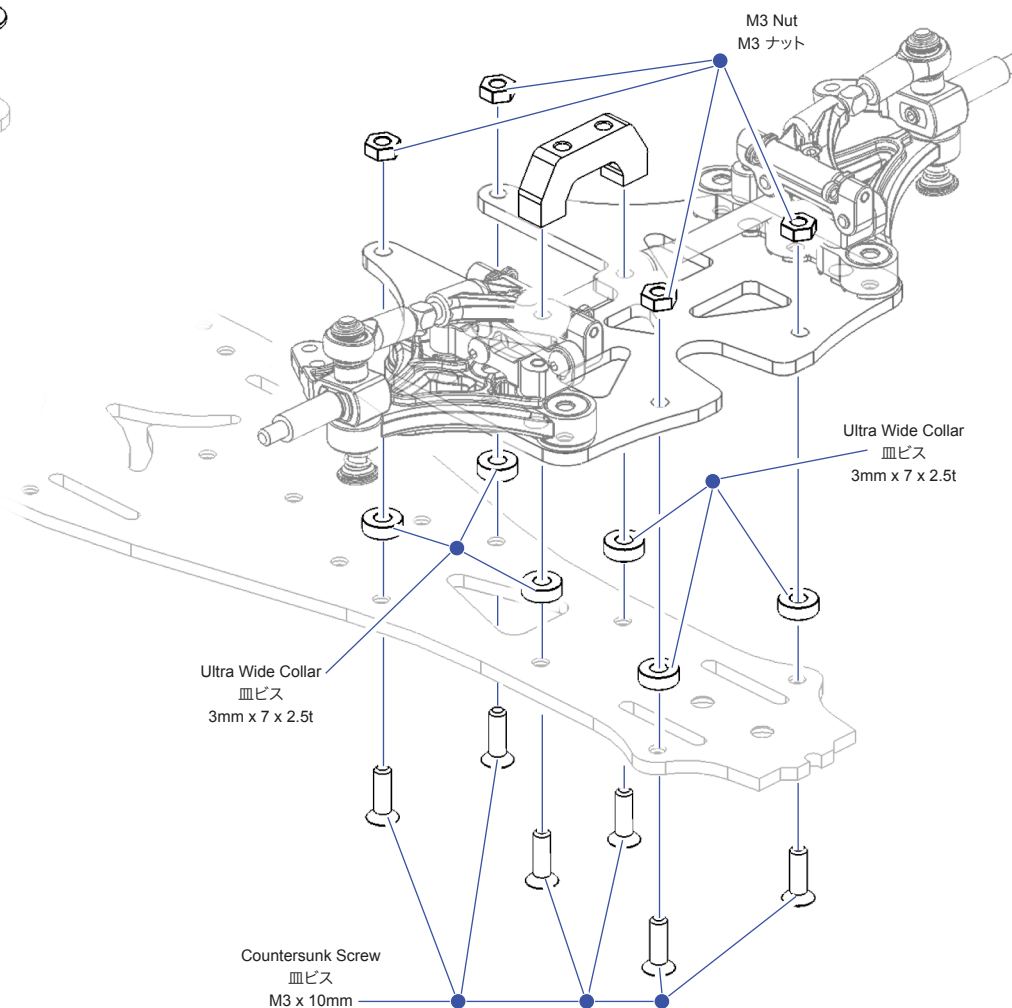
x 6 PA-CM0310BK
Countersunk Screw M3 x 10mm
皿ビス M3 x 10mm



x 6 AW-M250RD
Ultra Wide Collar
ウルトラワイドカラー
3 x 7 x 2.5t

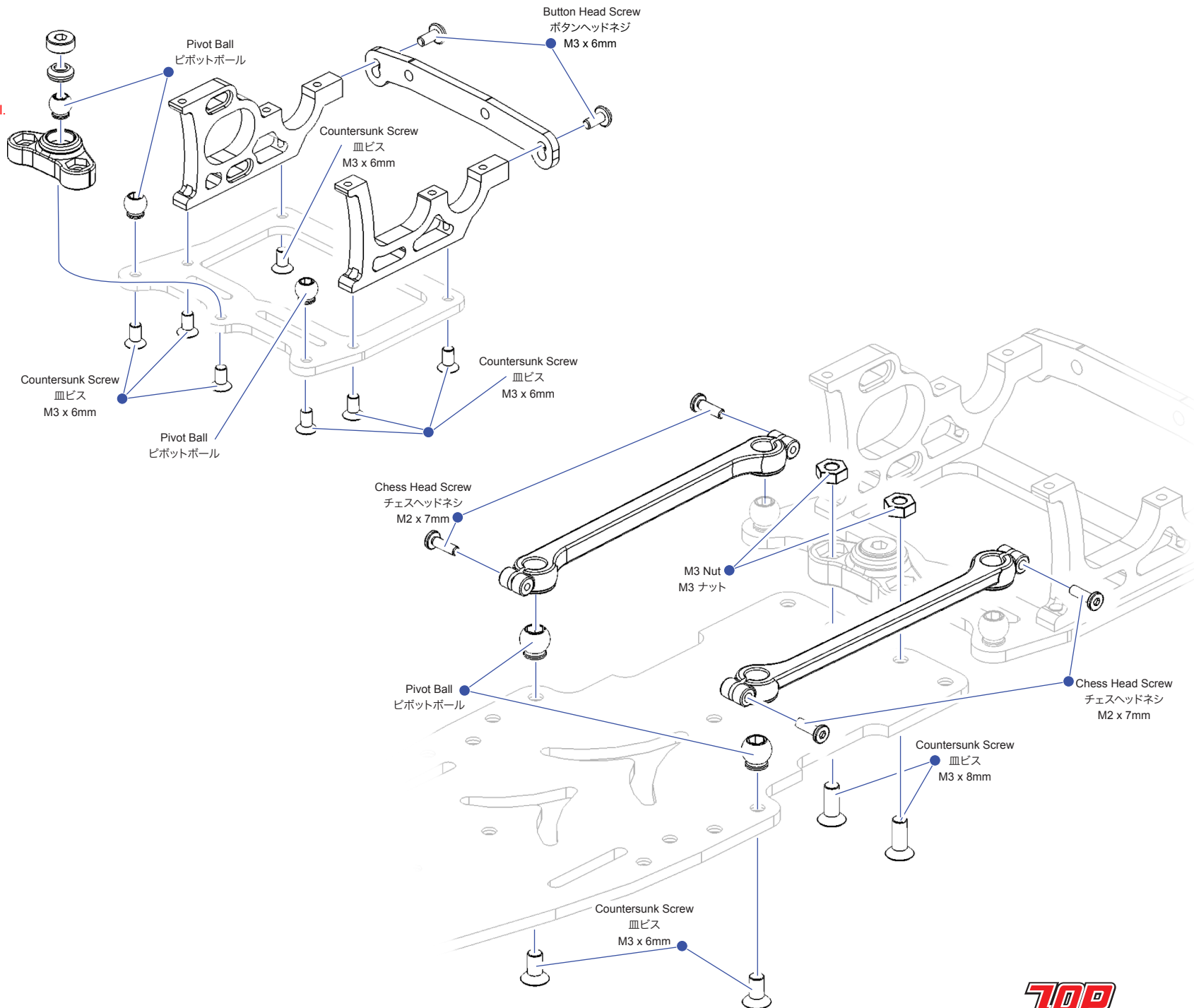


x 4 PA-FN00M3
M3 Nut
M3 ナット



リアシャーシ / REAR CHASSIS

注意: ピボットボールの動きがしぶくならない程度にピボットスクルーネジを締めます。
 Note: Tighten the Pivot Socket Screw as far as it does not bind the free movement of the Pivot Ball.



BAG 5

x 3 PC-RSU011



Pivot Ball

ピボットボール

x 2 PA-BM0306BK



Button Head Screw M3 x 6mm

ボタンヘッドネジ M3 x 6mm

x 7 PA-CM0306BK



Countersunk Screw M3 x 6mm

皿ビス M3 x 6mm

BAG 6

x 2 PA-CM0306BK



Countersunk Screw M3 x 6mm

皿ビス M3 x 6mm

x 2 PA-CM0308BK



Countersunk Screw M3 x 8mm

皿ビス M3 x 8mm

x 4 PA-SCM207BK



Chess Head Screw

チェスヘッドネジ

M2 x 7mm

x 2 PA-FN00M3



M3 Nut

M3 ナット

x 2 PC-RSU011

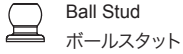


Pivot Ball

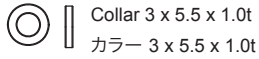
ピボットボール

BAG 7

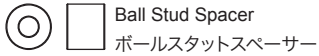
x 3 AW-HBS004H



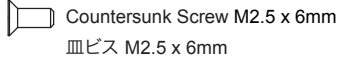
x 2 AW-S100RD



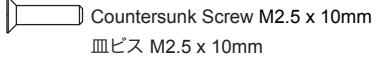
x 1 AW-S2650RD



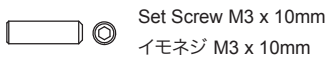
x 2 PA-CM2506BK



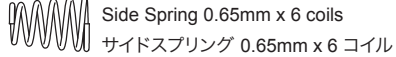
x 1 PA-CM2510BK



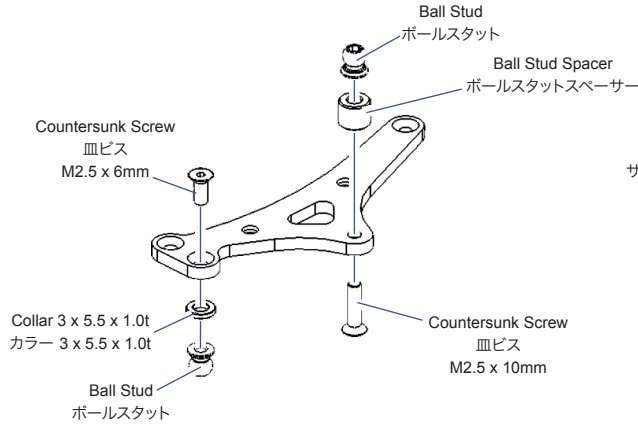
x 2 PA-SS0310BK



x 2 PS-PS06560



リアサスペンションマウント / REAR SUSPENSION MOUNT



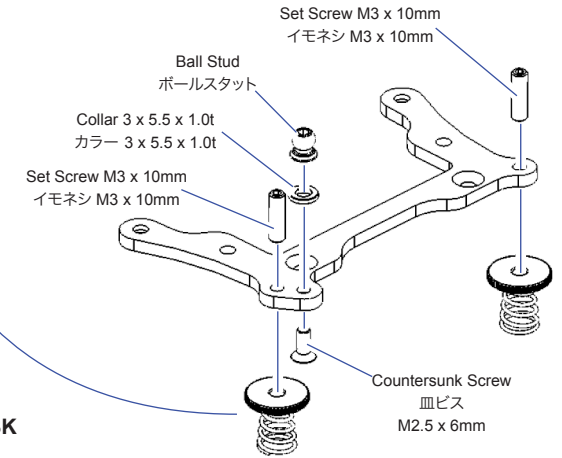
make 2
2個作成

Side Spring 0.65mm x 6 coils
サイドスプリング0.65mm x 6 コイル

クロスブレース / CROSS BRACE

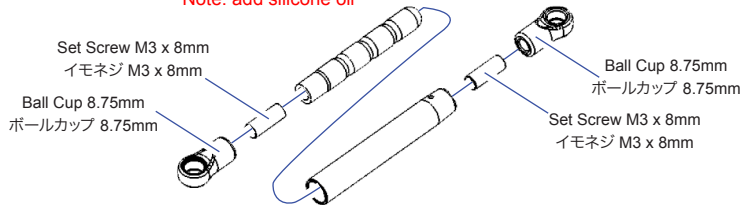
注意: カーボン材の破損を防ぐために、2箇所を M3ねじ切りで事前処理します。その際穴の半分の深さだけにしてください。そうでないと、穴が緩くなり過ぎます。

Note: To avoid breakage of the carbon material, pre-tapp the 2 holes with an M3 taper before screwing in the set screws. Do it ONLY half the depth of the holes; otherwise the holes will become too loose.



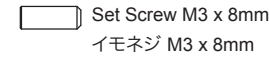
リアサイド サスペンション / REAR SIDE SUSPENSION

注意: シリコンオイルを加える
Note: add silicone oil

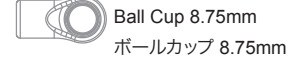


BAG 8

x 2 PA-SS0308BK

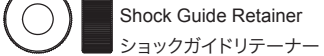


x 2 PC-RMBS01

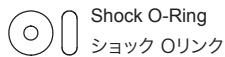


BAG 9

x 1 PC-RSH003RD



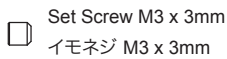
x 1 PP-012200



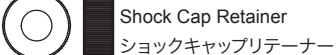
x 1 PC-RMBS02



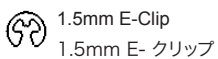
x 1 PA-SS0303BK



x 1 PC-RSH002RD

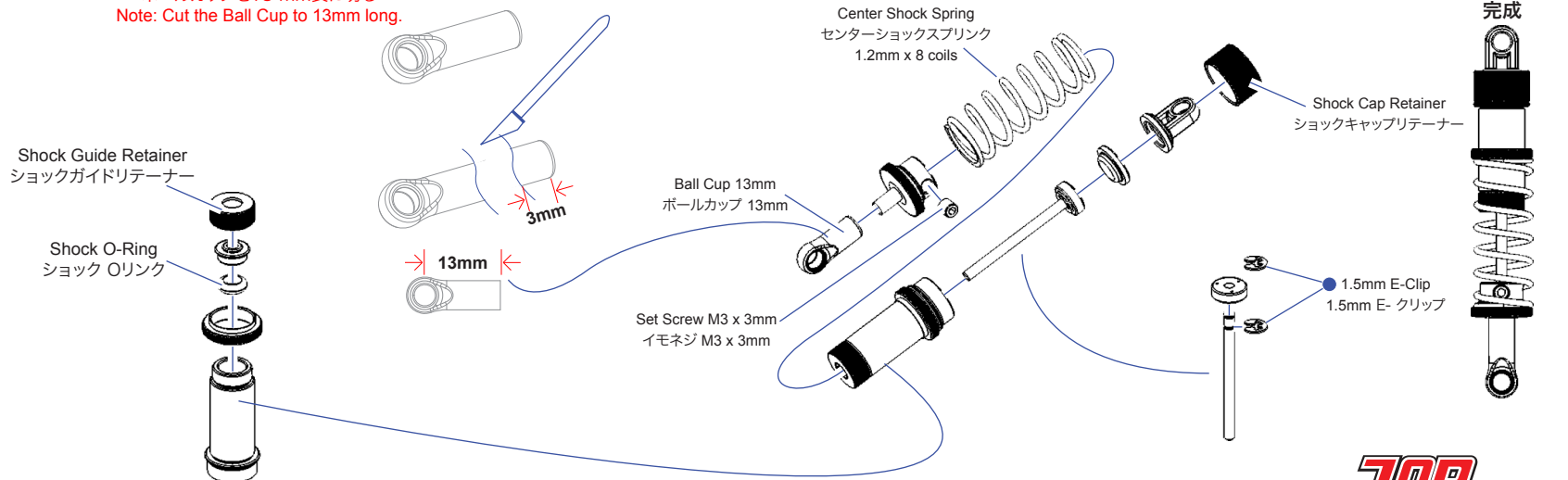


x 2 PA-ER0015



リアセンター サスペンション / REAR CENTER SUSPENSION

ボールカップを13mm長に切る
Note: Cut the Ball Cup to 13mm long.



FINISHED
完成

リア サスペンション組立て / REAR SUSPENSION ASSEMBLY

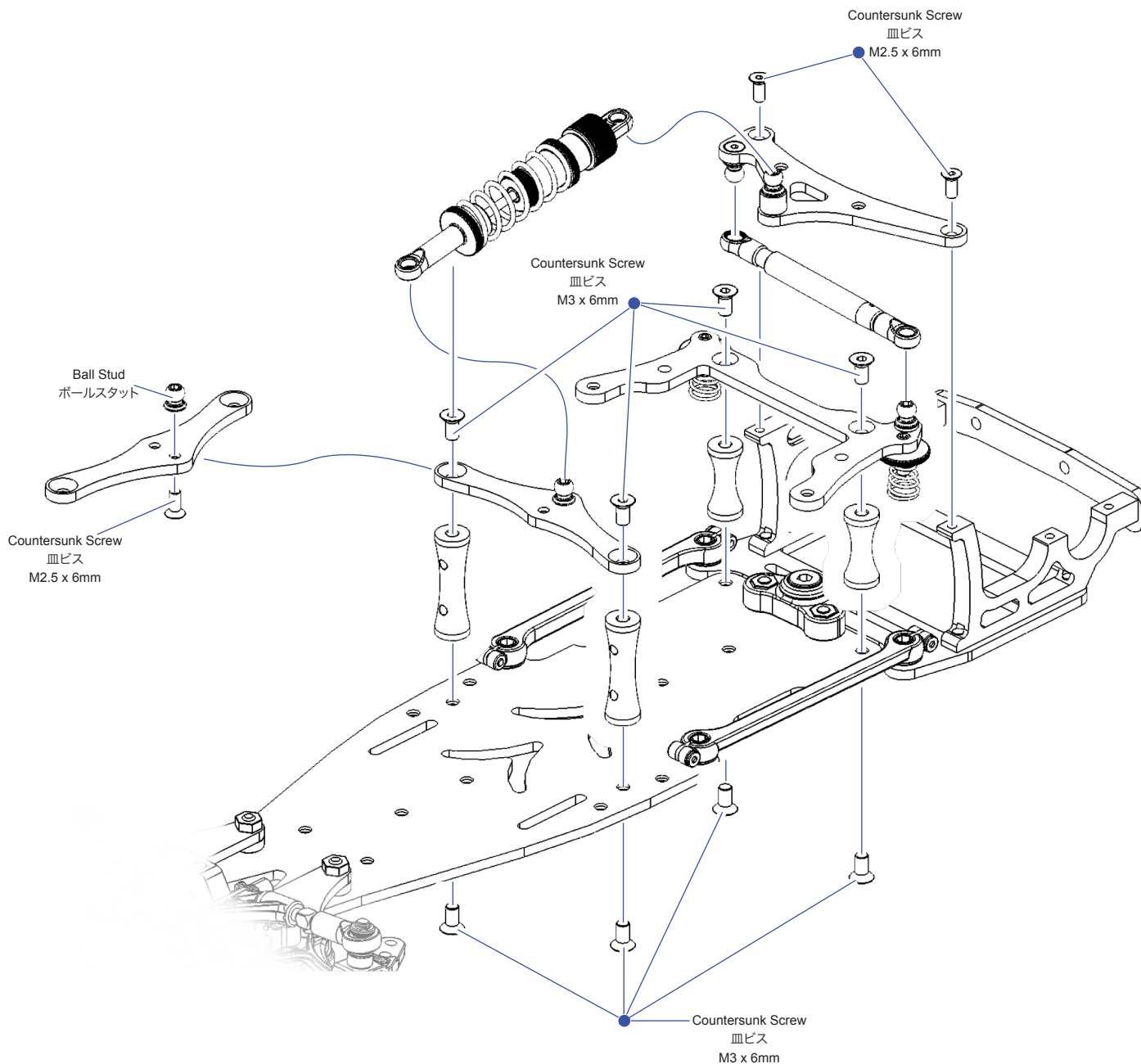
BAG 7

x 2 PA-CM2506BK

Countersunk Screw M2.5 x 6mm
皿ビス M2.5 x 6mm

x 4 PA-CM0306BK

Countersunk Screw M3 x 6mm
皿ビス M3 x 6mm



BAG 10

x 1 AW-HBS004H

Ball Stud
ボールスタット

x 1 PA-CM2506BK

Countersunk Screw M2.5 x 6mm
皿ビス M2.5 x 6mm

x 4 PA-CM0306BK

Countersunk Screw M3 x 6mm
皿ビス M3 x 6mm

リアアクスル 組立て / REAR AXLE ASSEMBLY

BAG 11

x 4 PA-BM2508BK

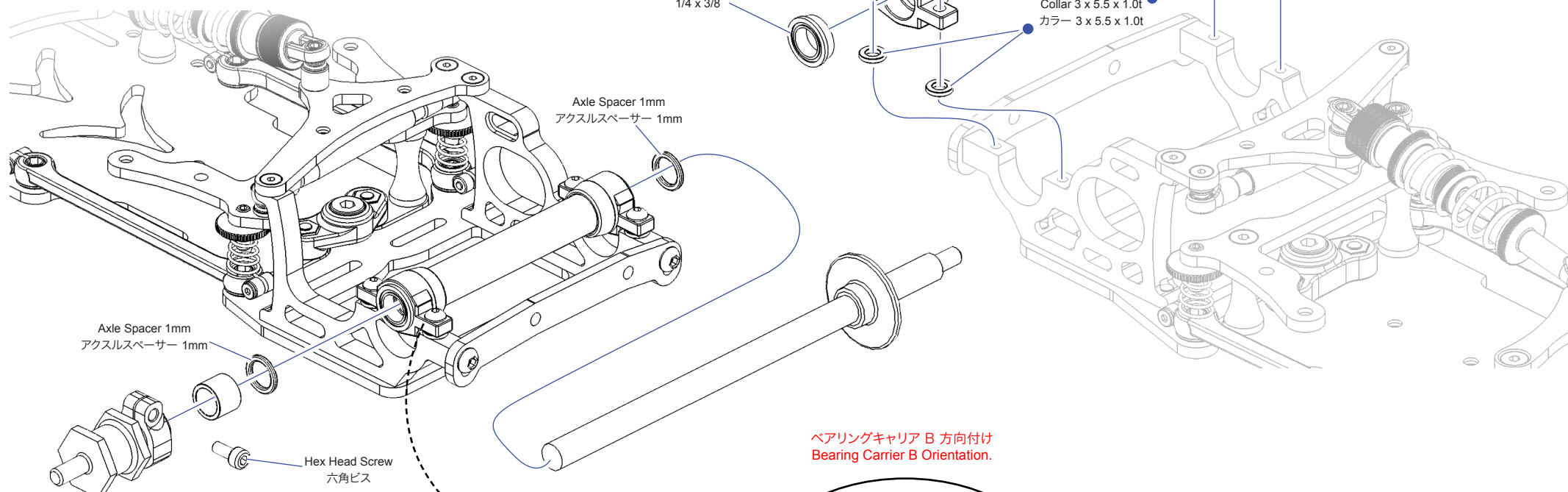
Button Head Screw M2.5 x 8mm
ボタンヘッドネジ M2.5 x 8mm

x 4 AW-S100RD

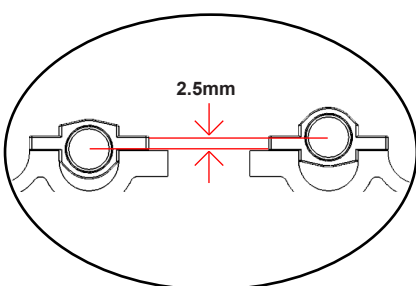
Collar 3 x 5.5 x 1.0t
カラー 3 x 5.5 x 1.0t

x 2 PA-SB168F

Flanged Ball Bearing
フランジボールベアリング
1/4 x 3/8



ベアリングキャリア B 方向付け
Bearing Carrier B Orientation.



BAG 12

x 2 AW-AS100RD

Axle Spacer 1mm
アクスルスパースー 1mm

x 1 PA-HM2506BK

Hex Head Screw
六角ビス
M2.5 x 6mm

BAG 12

x 12 PO-CDB112BK

Ceramic Diff. Ball 1/8"
セラミックデフボール 1/8"

x 2 PA-SB0168

Ball Bearing 1/4 x 3/8
ボールベアリング 1/4 x 3/8

x 1 PA-SB168F

Flanged Ball Bearing
フランジボールベアリング
1/4 x 3/8

x 1 PA-SS0303BK

Set Screw M3 x 3mm
イモネジ M3 x 3mm

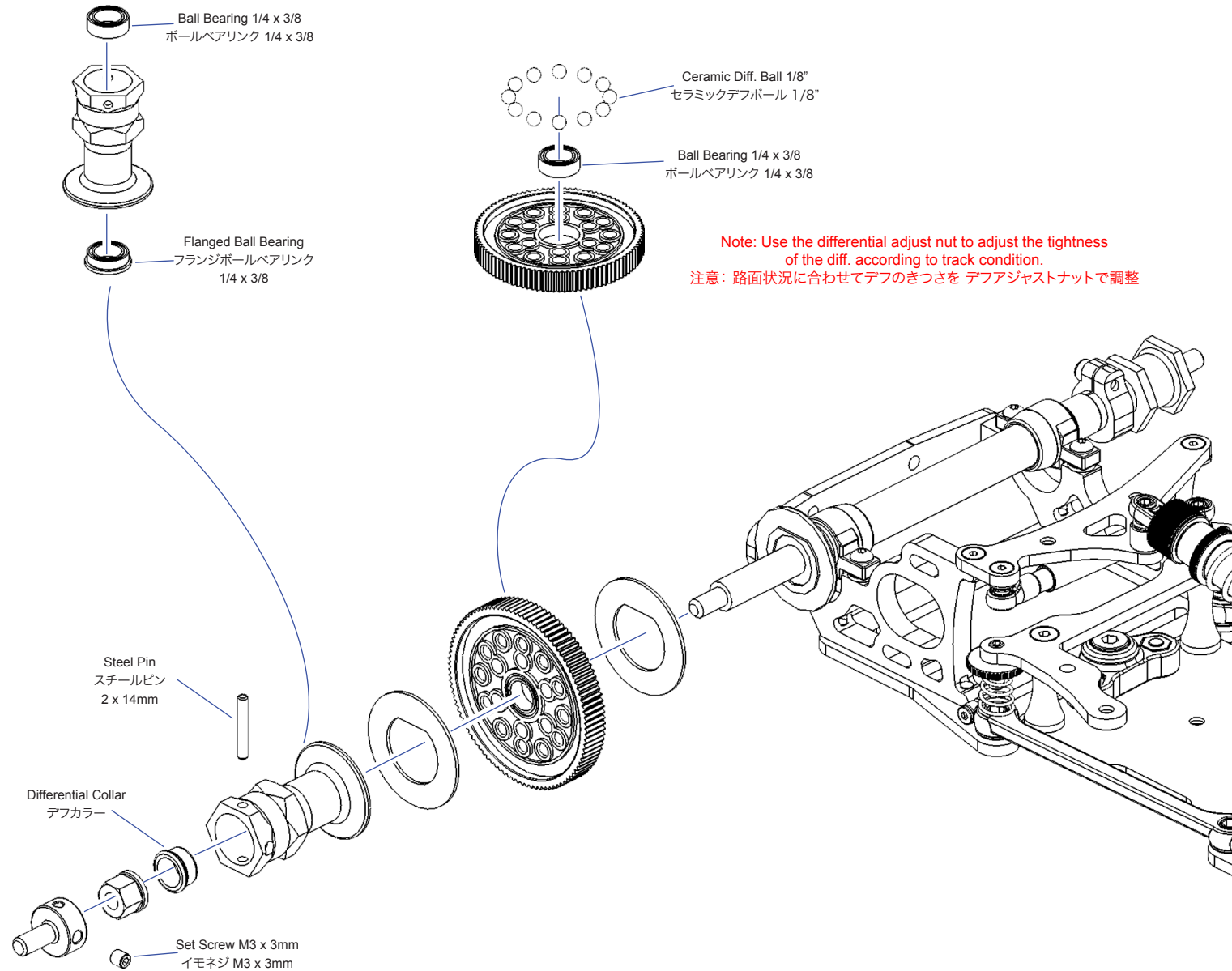
x 1 PA-SP0214

Steel Pin
スチールピン
2 x 14mm

x 1 PC-RDT003RD

Differential Collar
デフカラー

リア デフ / REAR DIFFERENTIAL



ステアリング組立て / STEERING ASSEMBLY

BAG 13

x 2 AW-S2650RD

Ball Stud Spacer
ボールスタットスペーサー

x 4 AW-HBS004H

Ball Stud
ボールスタット

x 2 PA-BM2510BK

Button Head Screw M2.5 x 10mm
ボタンヘッドネジ M2.5 x 10mm

x 4 PC-RMBS02

Ball Cup - 16mm
ボールカップ - 16mm

x 2 PC-RLK002

Tie Rod - 40mm
タイロッド - 40mm

x 2 PA-BM2506BK

Button Head Screw M2.5 X 6mm
ボタンヘッドネジ M2.5 X 6mm

x 1 PA-BM0306BK

Button Head Screw M3 X 6mm
ボタンヘッドネジ M3 X 6mm

x 2 PA-CM0306BK

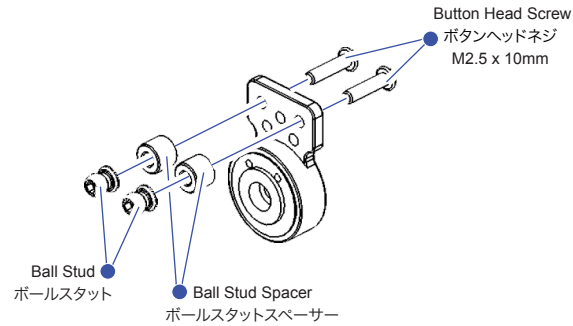
Countersunk Screw M3 x 6mm
皿ビス M3 x 6mm

x 4 PA-CM0308BK

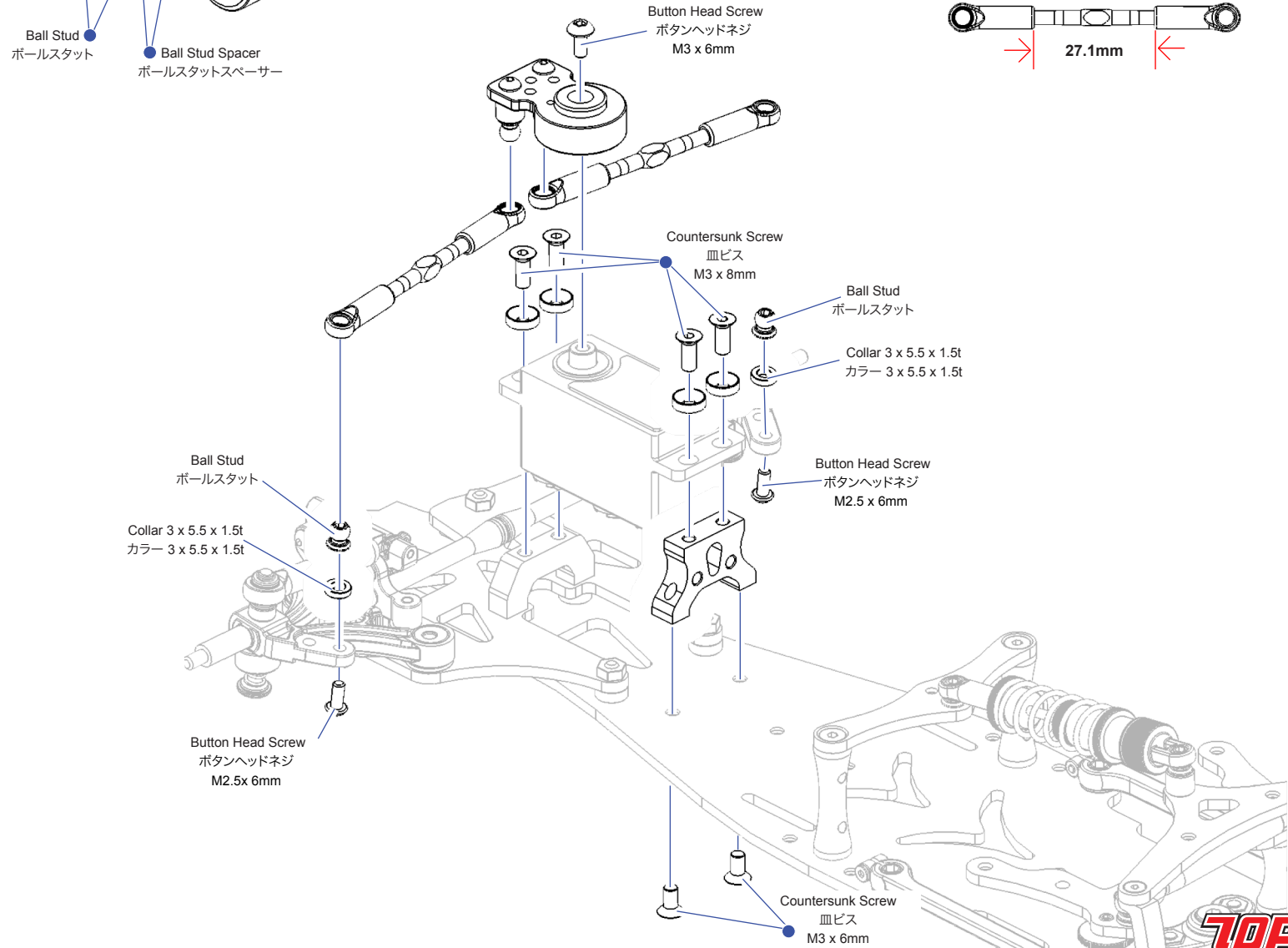
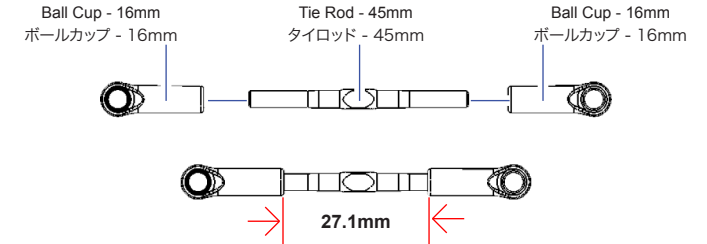
Countersunk Screw M3 x 8mm
皿ビス M3 x 8mm

x 2 AW-S150RD

Collar 3 x 5.5 x 1.5t
カラー 3 x 5.5 x 1.5t



make 2
2個作成

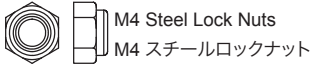


BAG 14

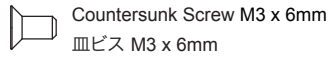
x 6 PA-FN00M3



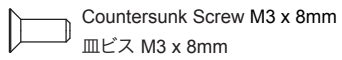
x 2 PA-LN00M4



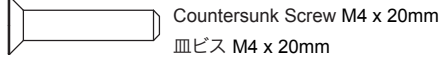
x 2 PA-CM0306BK



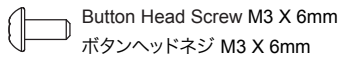
x 4 PA-CM0308BK



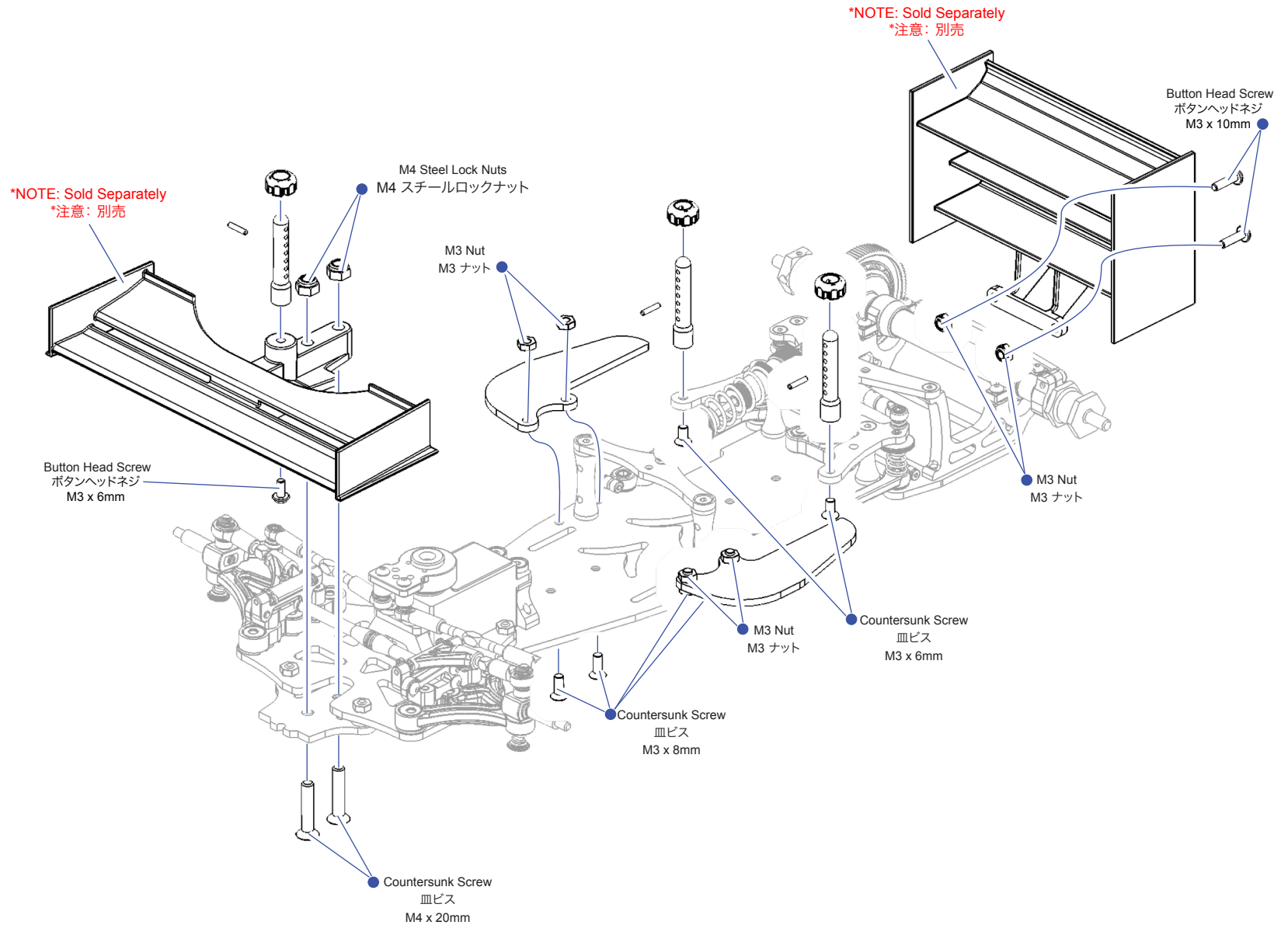
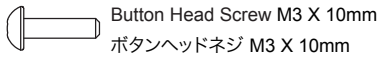
x 2 PA-CM0420BK

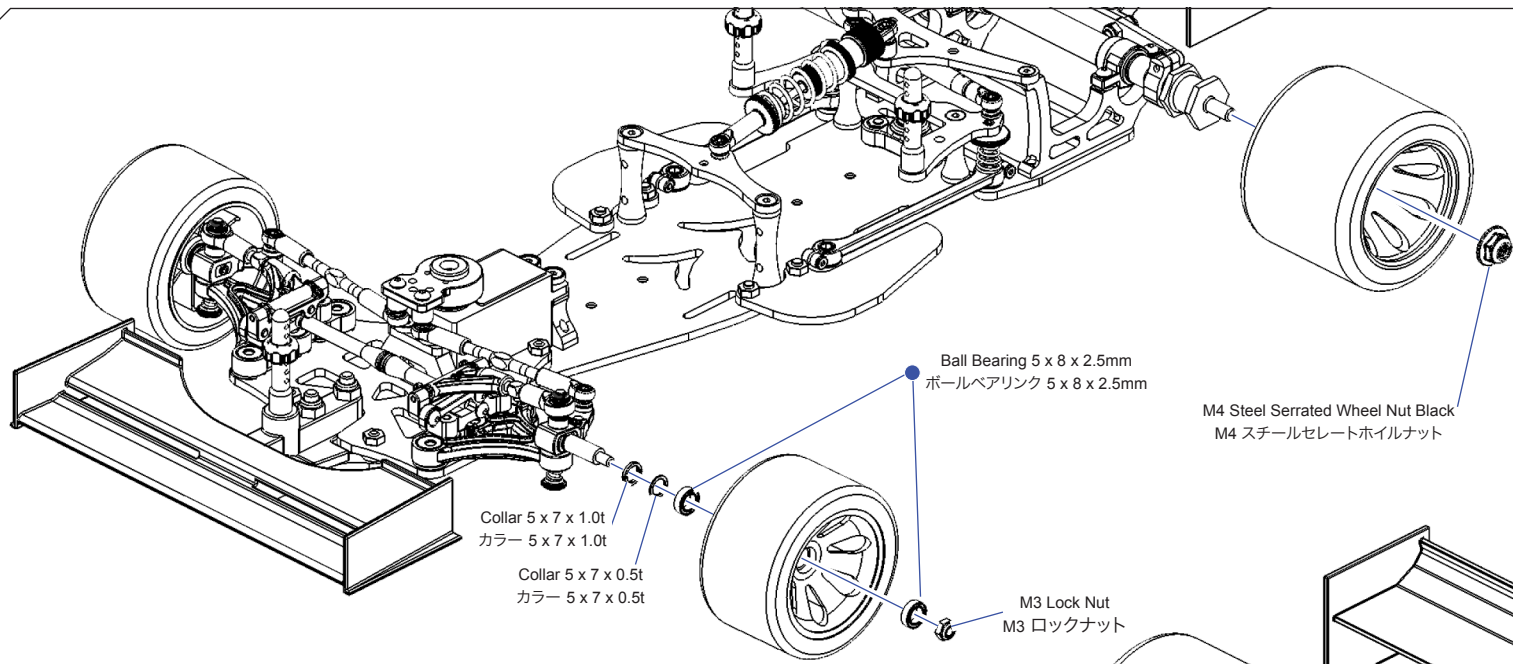


x 1 PA-BM0306BK



x 2 PA-BM0310BK





Collar 5 x 7 x 1.0t
カラー 5 x 7 x 1.0t

Collar 5 x 7 x 0.5t
カラー 5 x 7 x 0.5t

Ball Bearing 5 x 8 x 2.5mm
ボールベアリング 5 x 8 x 2.5mm

M3 Lock Nut
M3 ロックナット

M4 Steel Serrated Wheel Nut Black
M4 スチールセレートホイールナット

BAG 15

x 2 AW-M5100RD

Collar 5 x 7 x 1.0t
カラー 5 x 7 x 1.0t

x 2 AW-M5050RD

Collar 5 x 7 x 0.5t
カラー 5 x 7 x 0.5t

x 4 PA-SB0805

Ball Bearing 5 x 8 x 2.5mm
ボールベアリング 5 x 8 x 2.5mm

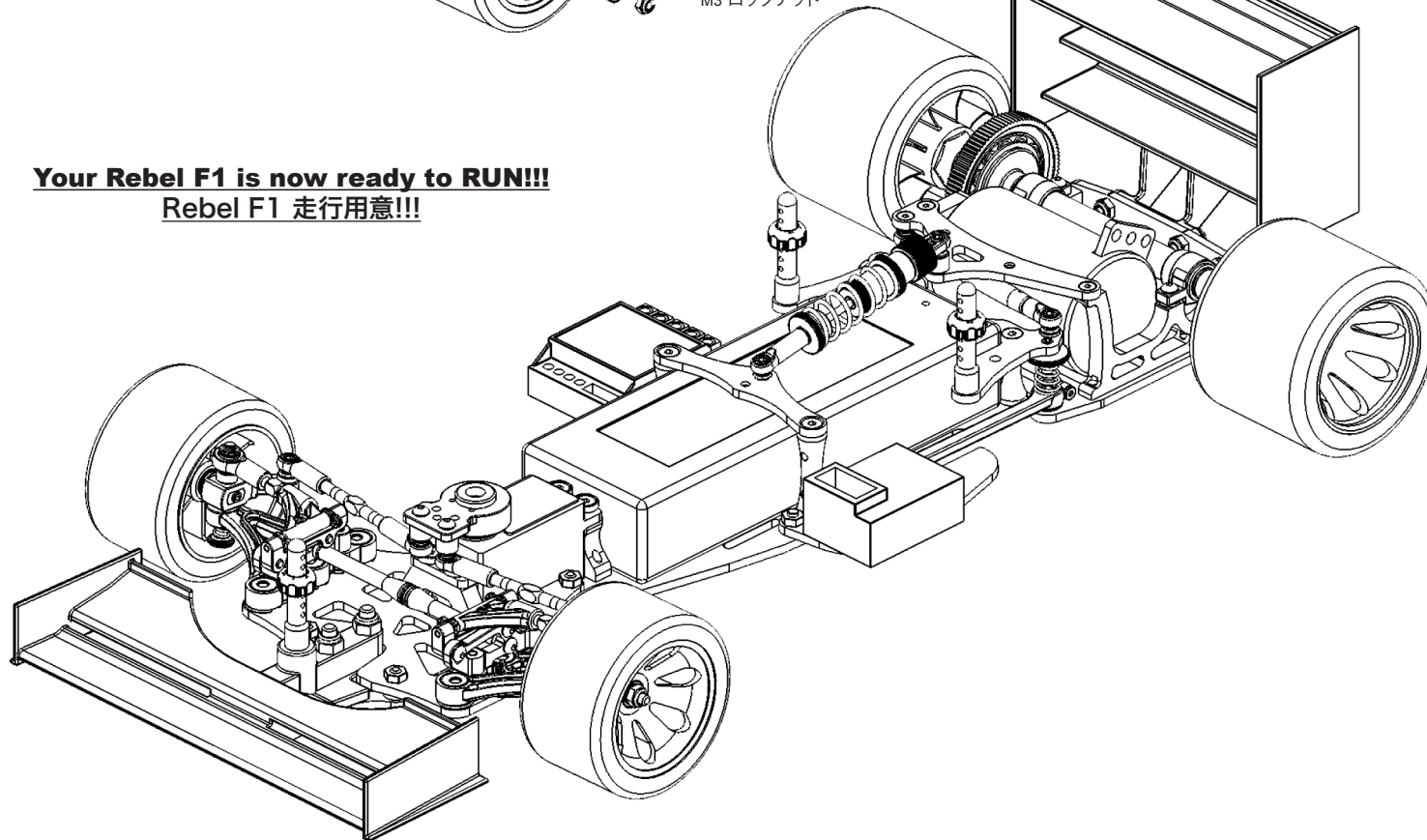
x 2 PA-LN00M3

M3 Lock Nut
M3 ロックナット

x 4 PA-SNF4BK

M4 Steel Serrated Wheel Nut Black
M4 スチールセレートホイールナット

Your Rebel F1 is now ready to RUN!!!
Rebel F1 走行用意!!!

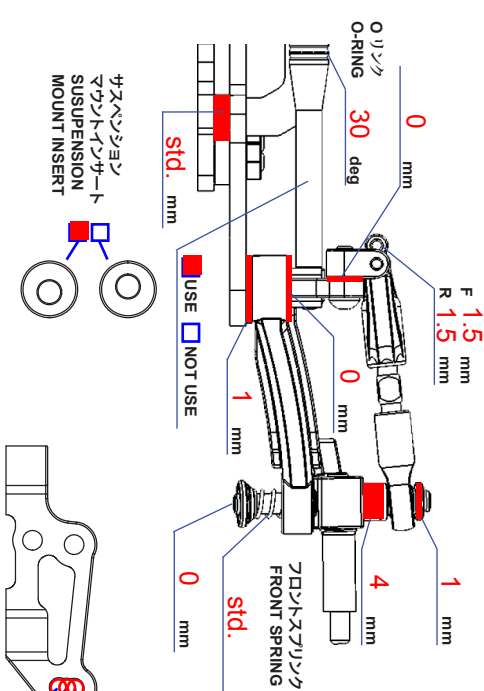


セッティング記録 / SETUP RECORD



名前: _____ 日付: _____ トラック: _____
 国籍: _____ 条件: _____ 温度: _____
 Country: _____ Condition: _____ Temperature: _____

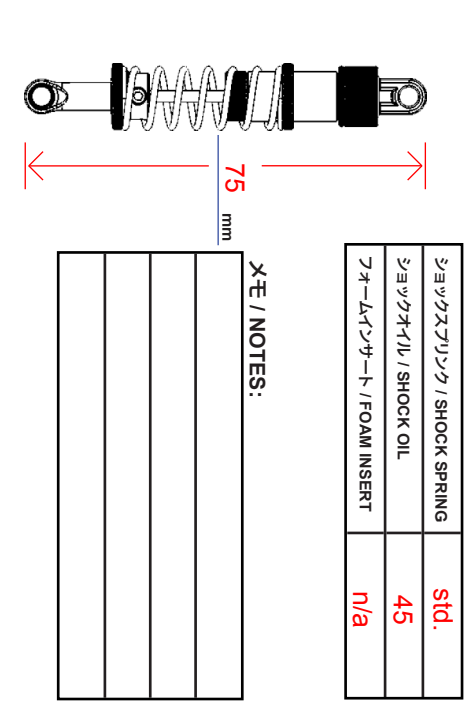
フロントエンド / FRONT END:



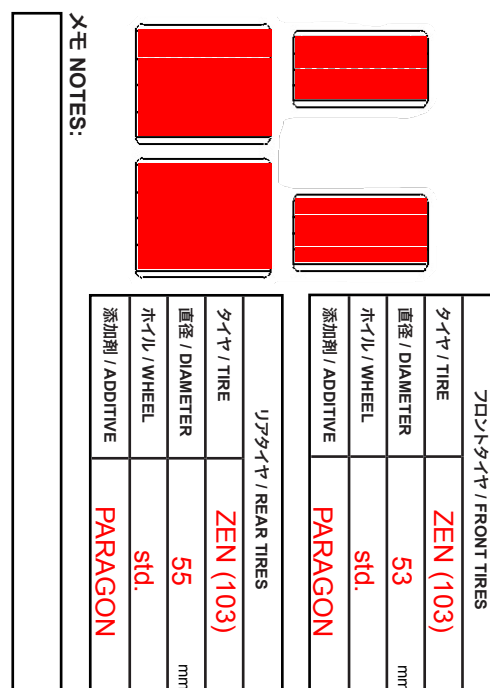
ライバート / RIDE HEIGHT	4 mm
キャンバートンクル / CAMBER ANGLE	1.5 deg.
キングピン潤滑油 / KING PIN LUBE	2000 cst
TOE	+ deg. - deg.

メモ / NOTES:

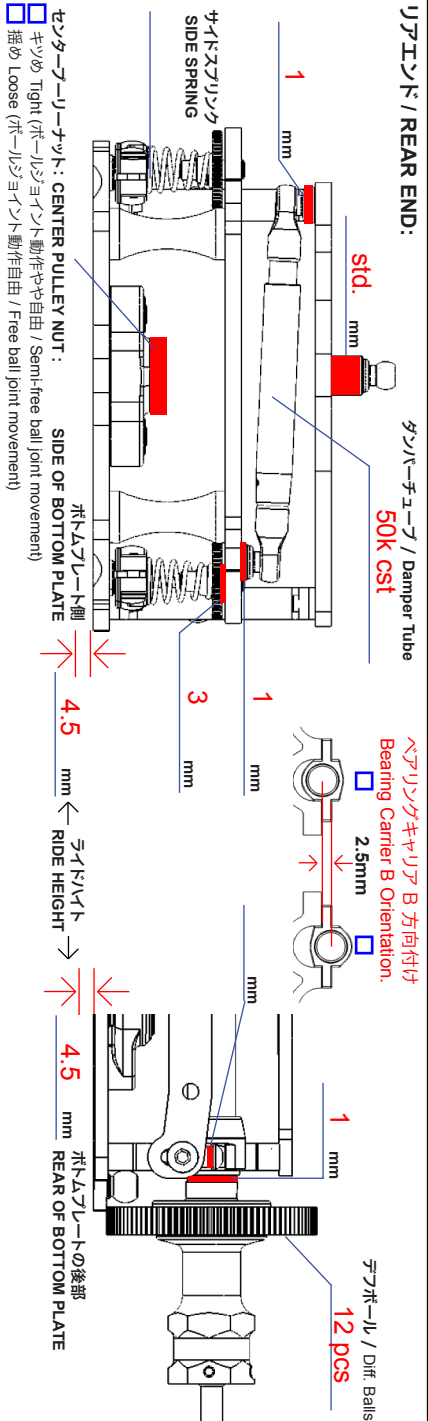
センターショック CENTER SHOCK



タイヤ / TIRES:



リアエンド / REAR END:



メモ / NOTES:

ボディ / BODY SHELLS	TRG	ステアリングトラベル / STEERING TRAVEL	
フロントスポイラー / FRONT SPOILER	TRG	ステアリング感度 / STEERING EXPO	
リアウイング / REAR WING	TRG	スロットル感度 / THROTTLE EXPO	
モーター / MOTOR	17.5	ブレーキエントポイント / BRAKE E.P.	
ギア / GEAR	FRONT SPOILER	ESC セッティング / ESC SETTINGS	
バッテリー / BATTERY			

ローラック / ROLLOUT:

(タイヤ径 / TIRE DIAMETER 55 mm x 3.1416) = 43.55
 (スパーギア / SPUR GEAR 96 T ピニオンギア / PINION GEAR 31 T)

Rebel F1 Standard Part List

Chassis

PC-PMQS04	Body Post Set
PC-RCH010RD	Adjuster Tube Red (Rear)
PC-RCH015RD	18mm Standoff
PC-RCH019	Body Post Roll Pin
PC-RFCH012RD	Motor Plate Red
PC-RFCH013RD	Mount Plate Red
PC-RFCH014RD	Sevro Mount
PC-RFCH015RD	Sevro Mount Front
PC-RFCH016RD	Battery & Shock Mount Post
PC-RFCHC001	Main Chassis
PC-RFCHC002	Bottom Plate
PC-RFCHC003	Cross Brace
PC-RFCHC004	Front Arm Mount - Wide
PC-RFCHC006	Shock Mount
PC-RFCHC007	Battery & Shock Mount Plate
PC-RFCHC008	Side Wing
PC-RFCHC009	Wing Mount
PC-RMAS07	Bearing Carrier B (2pcs)
PC-RMBS04	Spring Adjuster (4pcs)

Drive Shaft

PA-DR0001	Diff. Ring (2pcs)
PC-RDT001BK	Rear Axle
PC-RFDT002RD	Right Hub
PC-RDT003RD	Differential Collar
PC-RFDT004RD	Left Hub
PC-RFDT003RD	Right Hub Insert
PC-RMCS04	Differential Nut (4pcs)
PO-CDB112BK	Ceramic Ball 1/8" (12pcs)
PC-RFDT001RD	Rear Axle Collar
PA-SP0214	Steel Pin 2x14mm (5pcs)

Ball Bearing

PA-SB168F	Flanged Steel Ball Bearing 1/4 x 3/8 (2pcs)
PA-SB0805	Steel Ball Bearing 5 x 8 x 2.5mm (2pcs)
PA-SB0168	Steel Ball Bearing 1/4 x 3/8 (2pcs)

Suspension

PC-RFCH011	Inline Front Axle
PC-RCH011RD	Dampner Tube
PC-RCH012	Dampner Rod
PC-RFCH010RD	Front Cross Brace Tube
PC-RCH014	Front Cross Brace Insert
PC-RLK001	Tie-Rod 20mm (2pcs)
PC-RMAS01	Front Suspension Arm Ver.2 (2pcs)
PC-RMAS02	Upper Arm Set
PC-RMAS06	Inline Steering Block (2pcs)
PC-RMAS04	Bottom Pivot Socket
PC-RMBS01	Ball Cup - 8.75mm (5pcs)
PC-RMCS05	Upper Hinge Pin Clip Set (0.5, 1.0 & 1.5mm each 2pcs)
PC-RMDS04	Link (2pcs)
PC-RSU002RD	Reactive Adjuster
PC-RSU003RD	Suspension Mount Insert (3pcs)
PC-RSU008	King Pin (2pcs)
PC-RSU009	Upper Arm Hinge Pin (2pcs)
PC-RSU010	Front Suspension Ball (4pcs)
PC-RSU011	Pivot Ball (3pcs)
PC-RSU013RD	Pivot Socket Screw & Insert
PC-RMDS06	Spring Cup (4pcs)

Shock Absorber

PC-RSH01RD	Shock Set (1set)
PC-RMBS03	Shock Cap (3pcs)
PC-RSH004RD	Shock Spring Retainer
PC-RSH005	Shock Spring Adjuster
PC-RSH006	Shock Shaft
PC-RSH007	Shock Pistion
PC-RSH008	Shock Guide
PC-RSH009	Shock Bladder (3pcs)
PC-RSH101RD	Shock Body
PP-012200	Shock O-Ring (3pcs)

Spring

PS-PC12080	Center Shock Spring 1.2mm x 8 coils
PS-PF05050	Front Spring 0.5mm x 5coils (2pcs)
PS-PS06560	Side Spring 0.65mm x 6 coils (2pcs)

Spur Gear

SG-K64096	Spur Gear 64P 96T - Kit Std
------------------	-----------------------------

Linkage

AW-HBS004H	4.3 Ball Stud
PC-RLK002	Tie-Rod 40mm (2pcs)
PC-RMBS02	Ball Cup - 16mm (5pcs)
SS-KM01BK	Servo Savers Mid size w/holes
Accessores	
AW-AS050RD	Pan Car Rear Axle Spacer - 0.5mm (8pcs)
AW-AS100RD	Pan Car Rear Axle Spacer - 1mm (8pcs)
AW-AS200RD	Pan Car Rear Axle Spacer - 2mm (8pcs)
AW-KS050RD	Pan Car King Pin Spacer - 0.5mm (8pcs)
AW-KS100RD	Pan Car King Pin Spacer - 1mm (8pcs)
AW-KS200RD	Pan Car King Pin Spacer - 2mm (8pcs)
AW-KS300RD	Pan Car King Pin Spacer - 3mm (8pcs)
AW-M250RD	Ultra Wide 3mm x 2.5t Collar Red (10 pcs)
PA-BPS3SV	Body Clip (20pcs)
PA-FN00M3	Flat Nut M3 (10pcs)
PA-LN00M3	M3 Steel Nylon Lock Nut (10 pcs)
PA-LN00M4	M4 Steel Nylon Lock Nut (10 pcs)
PC-RLB001	Rebel Decal Sticker
PA-ER0015	1.5mm E-Clip (10pcs)
PA-ER0020	2.0mm E-Clip (30pcs)

Screw

PA-BM0306BK	M3x6mm Botton Head Screw (10pcs)
PA-BM0308BK	M3x8mm Botton Head Screw (10pcs)
PA-BM2504BK	M2.5x4mm Botton Head Screw (8pcs)
PA-BM2506BK	M2.5x6mm Botton Head Screw (8pcs)
PA-BM2508BK	M2.5x8mm Botton Head Screw (8pcs)
PA-BM2510BK	M2.5x10mm Botton Head Screw (8pcs)
PA-BM2512BK	M2.5x12mm Botton Head Screw (8pcs)
PA-CM0306BK	M3x6mm Countersunk Head Screw (10pcs)
PA-CM0308BK	M3x8mm Countersunk Head Screw (10pcs)
PA-CM0310BK	M3x10mm Countersunk Head Screw (10pcs)
PA-CM0420BK	M4x20mm Countersunk Head Screw (8pcs)
PA-CM2506BK	M2.5x6mm Countersunk Head Screw (8pcs)
PA-CM2508BK	M2.5x8mm Countersunk Head Screw (8pcs)
PA-CM2510BK	M2.5x10mm Countersunk Head Screw (8pcs)
PA-CM2512BK	M2.5x12mm Countersunk Head Screw (8pcs)
PA-SCM207BK	M2 x 7mm Chess Head Screw (8pcs)
PA-SS0303BK	Steel Set Screw M3 x 3 (10pcs)
PA-SS0306BK	Steel Set Screw M3 x 6 (10pcs)
PA-SS0308BK	Steel Set Screw M3 x 8 (10pcs)
PA-SS0310BK	Steel Set Screw M3 x 10 (8pcs)

Drive Shaft

PA-DR0003	Lightweight Diff. Ring (2pcs)
Ball Bearing	
PO-CBST08	Ceramic Ball Bearing Set for T.O.P. Rebel F1 (9pcs)
PO-CB0168	Ceramic Ball Bearing 1/4 x 3/8 inch (1pc)
PO-CB168F	Ceramic Ball Bearing 1/4 x 3/8 inch F (1pc)
PO-CB0805	Ceramic Ball Bearing 5 x 8 2.5mm (1pc)

Suspension

PO-RCH006	Option Front Axle (each 2pcs)
PC-RSU005RD	Rebel - Front Suspension Arm Spacer Set (0.5, 1 & 2mm each 2pcs)
PC-RSU006RD	Rebel - Reactive Adjuster Spacer Set (0.5, 1 & 2mm each 2pcs)
PC-RSU007RD	Rebel - Upper Hinge Pin Holder Spacer Set (0.5, 1 & 2mm each 2pcs)

Spring

PS-PC10080	Rebel - Center Shock Spring 1.0mm x 8 coils
PS-PC12080	Rebel - Center Shock Spring 1.2mm x 8 coils
PS-PC13080	Rebel - Center Shock Spring 1.3mm x 8 coils
PS-PF04545	Rebel - Front Spring 0.45mm x 4.5 coils (2pcs)
PS-PF05045	Rebel - Front Spring 0.5mm x 4.5 coils (2pcs)
PS-PS05060	Rebel - Side Spring 0.50mm x 6 coils (2pcs)
PS-PS06060	Rebel - Side Spring 0.60mm x 6 coils (2pcs)
PS-PS06560	Rebel - Side Spring 0.65mm x 6 coils (2pcs)

Spur Gear

SG-K64076	Spur Gear 64P 76T	SG-K64088	Spur Gear 64P 88T
SG-K64078	Spur Gear 64P 78T	SG-K64096	Spur Gear 64P 96T
SG-K64080	Spur Gear 64P 80T	SG-K64104	Spur Gear 64P 104T
SG-K64082	Spur Gear 64P 82T	SG-K64108	Spur Gear 64P 108T
SG-K64084	Spur Gear 64P 84T	SG-K64112	Spur Gear 64P 112T
SG-K64086	Spur Gear 64P 86T		

Accessores

AW-FN03RD	Aluminum Flat Nut M3 Red (5pcs)
AW-LN03RD	M3 Aluminum Nylon Nut Red (8 pcs)
PA-BW0060	Balance Weight 5g & 10g

Screw

PA-SS0303	M3x 3mm Stainless Steel Hex Socket Set Screw (10 pcs)
PA-SS0306	M3x 6mm Stainless Steel Hex Socket Set Screw (10 pcs)
PA-SS0308	M3x 8mm Stainless Steel Hex Socket Set Screw (10 pcs)
PA-SS0310	M3x10mm Stainless Steel Hex Socket Set Screw (8 pcs)

Rebel F1 標準パーツリスト

シャーシ

PC-PMQS04	ボディポスト
PC-RCH010RD	アジャスターチューブ
PC-RCH015RD	スタンドオフ 18mm
PC-RCH019	ボディポストロールピン
PC-RFCH012RD	モータープレート
PC-RFCH013RD	マウントプレート
PC-RFCH014RD	サーボマウント
PC-RFCH015RD	サーボマウントフロント
PC-RFCH016RD	バッテリー & ショックマウントポスト
PC-RFCHC001	メインシャーシ
PC-RFCHC002	ボトムプレート
PC-RFCHC003	クロス ブレース
PC-RFCHC004	フロントアームマウント - ワイド
PC-RFCHC006	ショックマウント
PC-RFCHC007	バッテリー & ショックマウントプレート
PC-RFCHC008	サイド ウィング
PC-RFCHC009	ウィングマウント
PC-RMAS07	ベアリング キャリア B (2 個)
PC-RMBS04	スプリングアジャスター (4 個)

ドライブシャフト

PA-DR0001	デフリンク (2 個)
PC-RDT001BK	リアアクスル
PC-RFDT002RD	右ハブ
PC-RDT003RD	デフカラー
PC-RFDT004RD	左ハブ
PC-RFDT003RD	右ハブインサート
PC-RMCS04	デフナット (4 個)
PO-CDB112BK	セラミックデフボール 1/8" (12 個)
PC-RFDT001RD	リアアクスルカラー
PA-SP0214	スチールピン 2x14mm (5 個)

ボールベアリング

PA-SB168F	フランジスチールボールベアリング 1/4 x 3/8 (2 個)
PA-SB0805	スチールボールベアリング 5 x 8 x 2.5 mm (2 個)
PA-SB0168	スチールボールベアリング 1/4 x 3/8 (2 個)

サスペンション

PC-RFCH011	インライン フロントアクスル
PC-RCH011RD	ダンパーチューブ
PC-RCH012	ダンパーロッド
PC-RFCH010RD	フロントクロスブレスチューブ
PC-RCH014	フロントクロスブレスインサート
PC-RLK001	タイロッド 20mm (2 個)
PC-RMAS01	フロント ササアーム Ver.2 (2 個)
PC-RMAS02	アッパーアームセット
PC-RMAS06	インラインステアリングブロック (2 個)
PC-RMAS04	ボトムピボットソケット
PC-RMBS01	ボールカップ - 8.75mm (5 個)
PC-RMCS05	アッパーヒンジピンクリップ (0.5, 1.0 & 1.5mm each 2 個)
PC-RMDS04	リンク (2 個)
PC-RSU002RD	リアクティブ アジャスター
PC-RSU003RD	サスマウントインサート (3 個)
PC-RSU008	キングピン (2 個)
PC-RSU009	アッパーアームヒンジピン (2 個)
PC-RSU010	フロントサスペンションボール (4 個)
PC-RSU011	ピボットボール (3 個)
PC-RSU013RD	ピボットソケットネジ & インサート
PC-RMDS06	スプリングカップ (4 個)

ショックアブソーバー

PC-RSHS01RD	ショックセット (1set)
PC-RMBS03	ショックキャップ (3 個)
PC-RSH004RD	スプリングリテーナー
PC-RSH005	ショックスプリングアジャスター
PC-RSH006	ショックシャフト
PC-RSH007	ショックピストン
PC-RSH008	ショックガイド
PC-RSH009	ショックブラダー (3 個)
PC-RSH101RD	ショックボディー
PP-012200	ショック Oリング (3 個)

スプリング

PS-PC12080	センターショックスプリング x 8 coils
PS-PF05050	フロントスプリング 0.5mm x 5coils (2 個)
PS-PS06560	サイドスプリング 0.65mm x 6 coils (2 個)
スパーギア	
SG-K64096	スパーギア 64P 96T -キット標準

リンケージ

AW-HBS004H	4.3 ボールスタット
PC-RLK002	タイロッド 40mm (2 個)
PC-RMBS02	ボールカップ - 16mm (5 個)
SS-KM01BK	サーボセーバーミドルサイズ ホール付き
アクセサリ	
AW-AS050RD	アクスルスペーサー - 0.5mm (8 個)
AW-AS100RD	アクスルスペーサー - 1mm (8 個)
AW-AS200RD	アクスルスペーサー - 2mm (8 個)
AW-KS050RD	キングピンシム - 0.5mm (8 個)
AW-KS100RD	キングピンシム - 1mm (8 個)
AW-KS200RD	キングピンシム - 2mm (8 個)
AW-KS300RD	キングピンシム - 3mm (8 個)
AW-M250RD	ウルトラワイドカラー 3mm x 2.5t Collar Red (10 個)

PA-BPS3SV	ボディ クリップ (20 個)
PA-FN00M3	M3 ナット (10 個)
PA-LN00M3	M3 スチールナイロンロックナット (10 個)
PA-LN00M4	M4スチールロックナット (10 個)
PC-RLB001	Rebel デカールステッカー
PA-ER0015	1.5mm E- クリップ (10 個)
PA-ER0020	Eクリップ 2.0mm (30 個)

ネジ

PA-BM0306BK	M3x6mm ボタンヘッドネジ (10 個)
PA-BM0308BK	M3x8mm ボタンヘッドネジ (10 個)
PA-BM2504BK	M2.5x4mm ボタンヘッドネジ (8 個)
PA-BM2506BK	M2.5x6mm ボタンヘッドネジ (8 個)
PA-BM2508BK	M2.5x8mm ボタンヘッドネジ (8 個)
PA-BM2510BK	M2.5x10mm ボタンヘッドネジ (8 個)
PA-BM2512BK	M2.5x12mm ボタンヘッドネジ (8 個)
PA-CM0306BK	M3x6mm 皿ビス (10 個)
PA-CM0308BK	M3x8mm 皿ビス (10 個)
PA-CM0310BK	M3x10mm 皿ビス (10 個)
PA-CM0420BK	M4x20mm 皿ビス (8 個)
PA-CM2506BK	M2.5x6mm 皿ビス (8 個)
PA-CM2508BK	M2.5x8mm 皿ビス (8 個)
PA-CM2510BK	M2.5x10mm 皿ビス (8 個)
PA-CM2512BK	M2.5x12mm 皿ビス (8 個)
PA-SCM207BK	M2 x 7mm チェスヘッドネジ (8 個)
PA-SS0303BK	イモネジ M3 x 3 (10 個)
PA-SS0306BK	イモネジ M3 x 6 (10 個)
PA-SS0308BK	イモネジ M3 x 8 (10 個)
PA-SS0310BK	イモネジ M3 x 10 (8 個)

オプションパーツリスト

ドライブシャフト

PA-DR0003	軽量デフリンク (2 個)
ボールベアリング	
PO-CBST08	セラミックボールベアリングセット T.O.P. Rebel F1 (9 個)
PO-CB0168	1/4 x 3/8 セラミックボールベアリング (1 個)
PO-CB168F	1/8 x 5/16F セラミックボールベアリング (1 個)
PO-CB0805	1/4 x 3/8F セラミックボールベアリング (1 個)

サスペンション

PO-RCH006	オプションフロントアクスル
PC-RSU005RD	フロントサスペンションアームスペーサーセット (0.5, 1 & 2mm 各2個)
PC-RSU006RD	リアクティブアジャスタースペーサーセット (0.5, 1 & 2mm 各2個)
PC-RSU007RD	アッパーヒンジピンホルダースペーサーセット (0.5, 1 & 2mm 各2個)

スプリング

PS-PC10080	センターショックスプリング 1.0mm x 8 巻き
PS-PC12080	センターショックスプリング 1.2mm x 8 巻き
PS-PC13080	センターショックスプリング 1.3mm x 8 巻き
PS-PF04545	フロントスプリング 0.45mm x 4.5 巻き (2個)
PS-PF05045	フロントスプリング 0.5mm x 4.5 巻き (2個)
PS-PS05060	サイドスプリング 0.50mm x 6 巻き (2個)
PS-PS06060	サイドスプリング 0.60mm x 6 巻き (2個)
PS-PS06560	サイドスプリング 0.65mm x 6 巻き (2個)

スパーギア

SG-K64076	スパーギア 64P 76T	SG-K64088	スパーギア 64P 88T
SG-K64078	スパーギア 64P 78T	SG-K64096	スパーギア 64P 96T
SG-K64080	スパーギア 64P 80T	SG-K64104	スパーギア 64P 104T
SG-K64082	スパーギア 64P 82T	SG-K64108	スパーギア 64P 108T
SG-K64084	スパーギア 64P 84T	SG-K64112	スパーギア 64P 112T
SG-K64086	スパーギア 64P 86T		

アクセサリ

AW-FN03RD	アルミフラットナットM3 Red (5個)
AW-LN03RD	M3 アルミナイロンナット赤 (8個)
PA-BW0060	バランスウェイト5g & 10g

ネジ

PA-SS0303	M3x 3mm ステンレス六角ソケットイモネジ (10個)
PA-SS0306	M3x 6mm ステンレス六角ソケットイモネジ (10個)
PA-SS0308	M3x 8mm ステンレス六角ソケットイモネジ (10個)
PA-SS0310	M3x 10mm ステンレス六角ソケットイモネジ (8個)