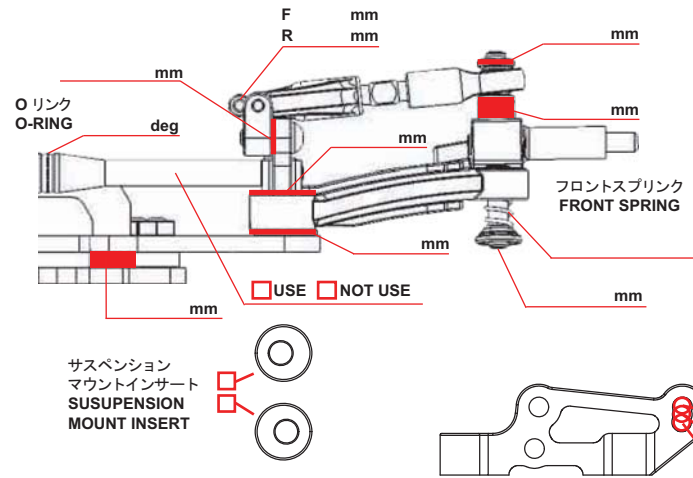


セッティング記録 / SETUP RECORD

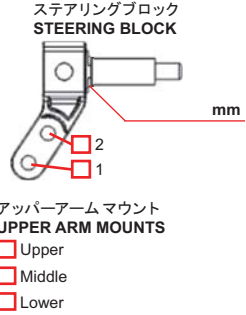


Name: \_\_\_\_\_ Date: \_\_\_\_\_ Air Temp: \_\_\_\_\_  
 Track: \_\_\_\_\_ Country: \_\_\_\_\_ Track Temp: \_\_\_\_\_  
 Track Condition: \_\_\_\_\_  
 Qualify: \_\_\_\_\_ Main: \_\_\_\_\_ Finish: \_\_\_\_\_ Fastest lap: \_\_\_\_\_

フロントエンド / FRONT END:

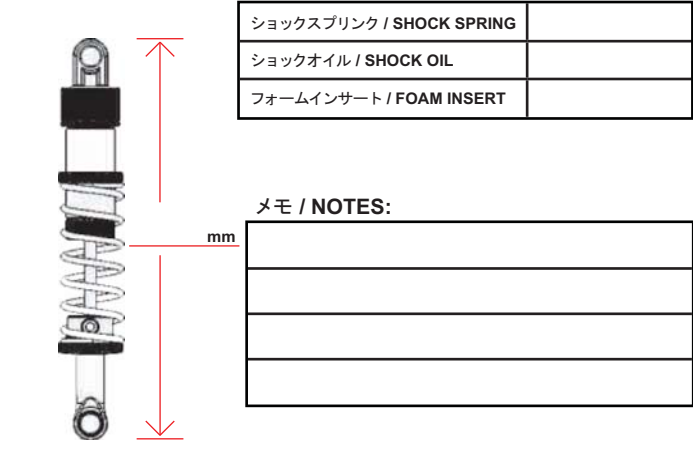


ライドハイト / RIDE HEIGHT	mm
キャンバーアングル / CAMBER ANGLE	deg.
キングピン潤滑油 / KING PIN LUBE	
----- / TOE	+ deg. - deg.



メモ / NOTES:


センターショック CENTER SHOCK



タイヤ / TIRES:

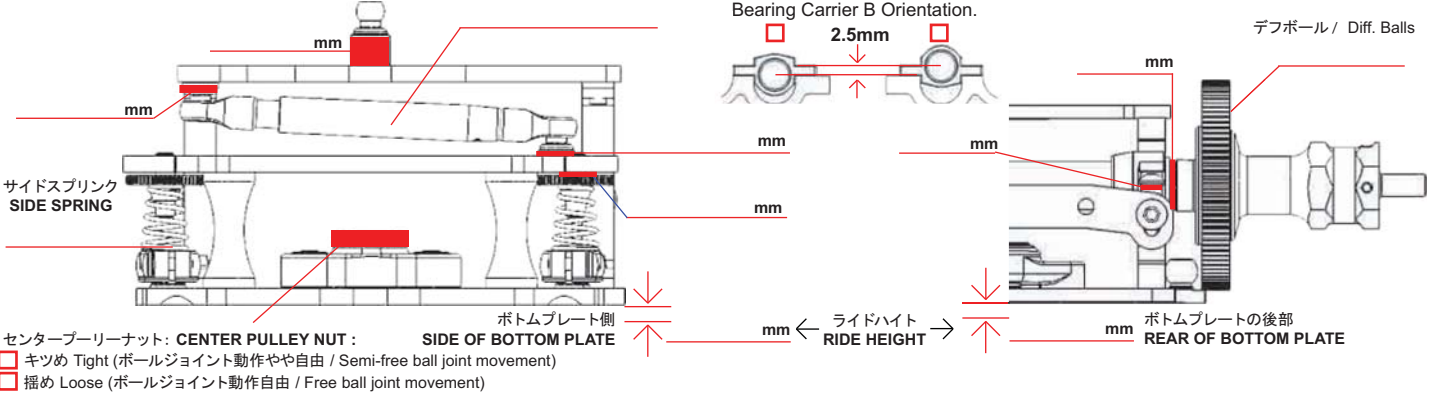
フロントタイヤ / FRONT TIRES	
タイヤ / TIRE	
直径 / DIAMETER	mm
ホイール / WHEEL	
添加剤 / ADDITIVE	

リアタイヤ / REAR TIRES	
タイヤ / TIRE	
直径 / DIAMETER	mm
ホイール / WHEEL	
添加剤 / ADDITIVE	

メモ NOTES:

リアエンド / REAR END:



センタープーリーナット: CENTER PULLEY NUT :  
 キツめ Tight (ボールジョイント動作やや自由 / Semi-free ball joint movement)  
 揺め Loose (ボールジョイント動作自由 / Free ball joint movement)

ボディ / BODY SHELL	
フロントスポイラー / FRONT SPOILER	
リアウイング / REAR WING	
モーター / MOTOR	
ギア / GEAR	
バッテリー / BATTERY	

ステアリングトラベル / STEERING TRAVEL	
ステアリング感度 / STEERING EXPO	
スロットル感度 / THROTTLE EXPO	
ブレーキエンドポイント / BRAKE E.P.	
ESC セッティング / ESC SETTINGS	

メモ / NOTES:


ロールアウト / ROLLOUT :  
 (タイヤ径 / TIRE DIAMETER \_\_\_\_\_ mm x 3.1416) = \_\_\_\_\_  
 (スパーギア / SPUR GEAR \_\_\_\_\_ T ピニオンギア / PINION GEAR \_\_\_\_\_ T)

