

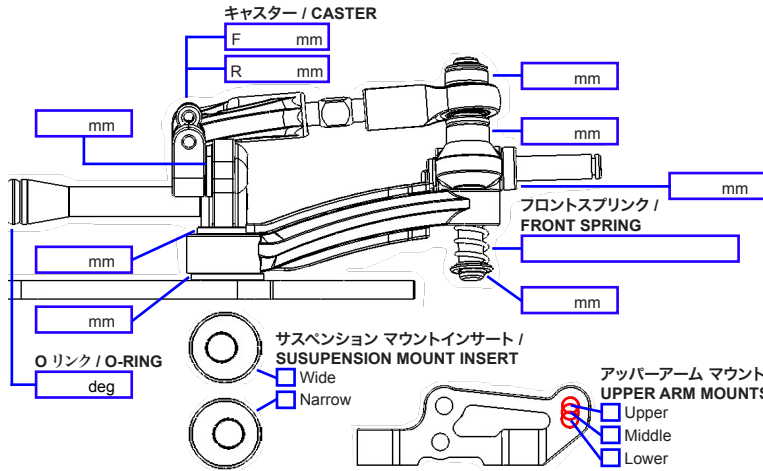


名前: _____
 Name: _____
 国籍: _____
 Country: _____

日付: _____
 Date: _____
 条件: _____
 Condition: _____

トラック: _____
 Track: _____
 温度: _____
 Temperature: _____

フロントエンド / FRONT END:

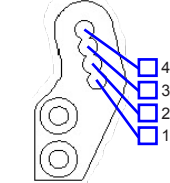


ライドハイ / RIDE HEIGHT	mm
キャンバーアングル / CAMBER ANGLE	deg.
キングピン潤滑油 / KING PIN LUBE	

メモ / NOTES:

センター / CENTER:

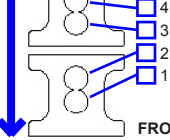
センター ショック ポジション / CENTER SHOCK POSITION



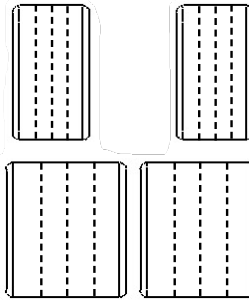
ショックスプリング / SHOCK SPRING	
ショックオイル / SHOCK OIL	
フォームインサート / FOAM INSERT	

メモ / NOTES:

バッテリー ポジショナー / BATTERY POSITIONER



タイヤ / TIRES:



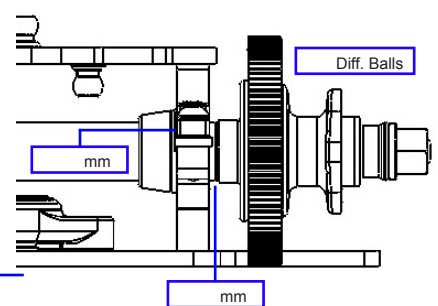
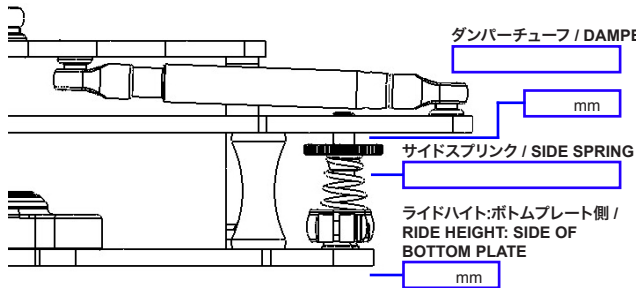
フロントタイヤ / FRONT TIRES	
タイヤ / TIRE	
直径 / DIAMETER	mm
ホイール / WHEEL	
添加剤 / ADDITIVE	

リアタイヤ / REAR TIRES	
タイヤ / TIRE	
直径 / DIAMETER	mm
ホイール / WHEEL	
添加剤 / ADDITIVE	

メモ NOTES:

--

センター / REAR END:



ボディー / BODY SHELLS	
モーター / MOTOR	
ギア / GEAR	
バッテリー / BATTERY	
ESC セッティング / ESC SETTINGS	

ステアリングトラベル / STEERING TRAVEL	
ステアリング感度 / STEERING EXPO	
スロットル感度 / THROTTLE EXPO	
ブレーキ エンドポイント / BRAKE E.P.	
メモ / NOTES	

メモ / NOTES:
