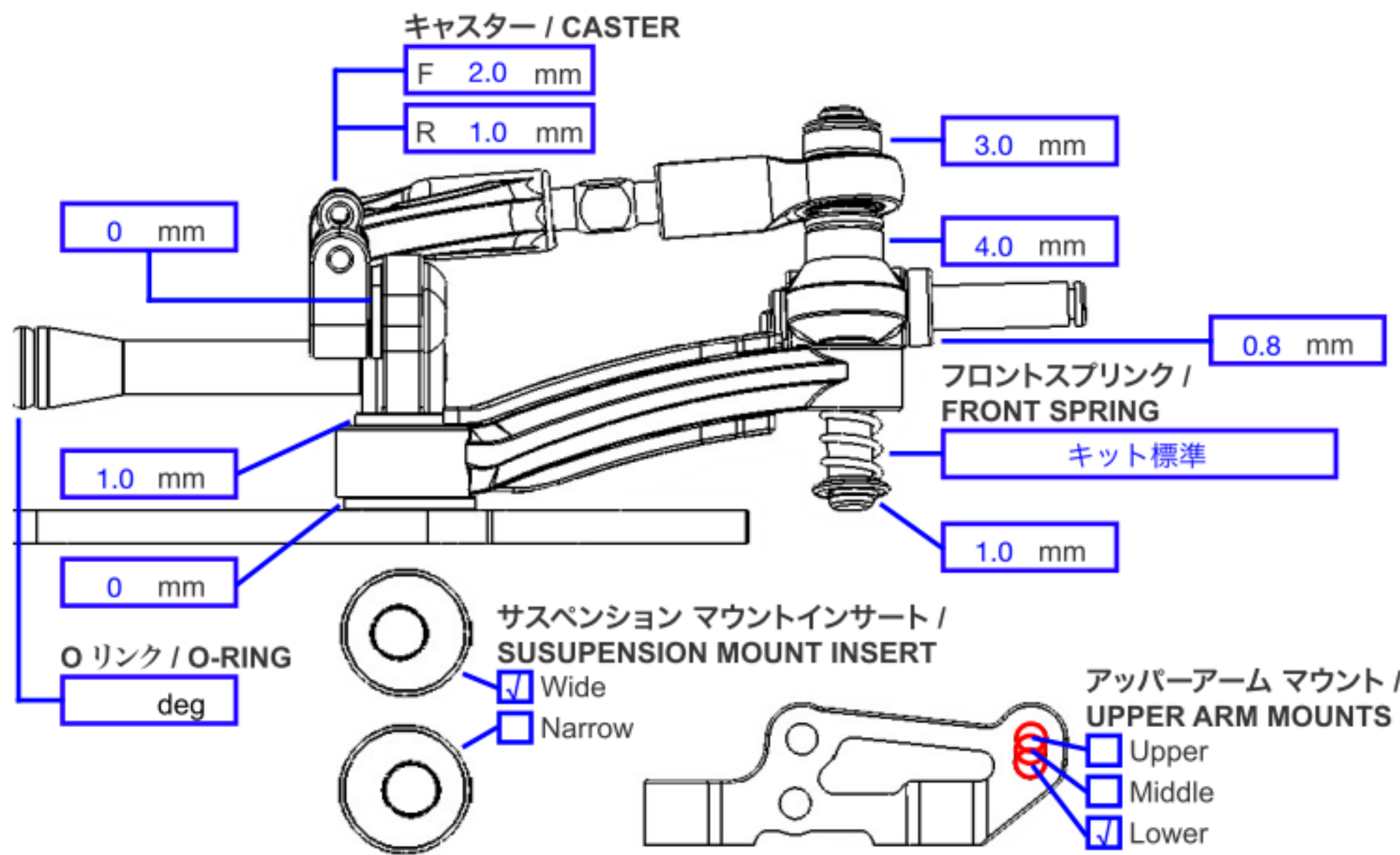


名前: 長谷川 敦
 Name: _____
 国籍: Japan
 Country: _____

日付: 2011-05-07
 Date: _____
 条件: 高グリップ
 Condition: _____

トラック: クレストスピードウェイ
 Track: _____
 温度: 涼しめ
 Temperature: _____

フロントエンド / FRONT END:



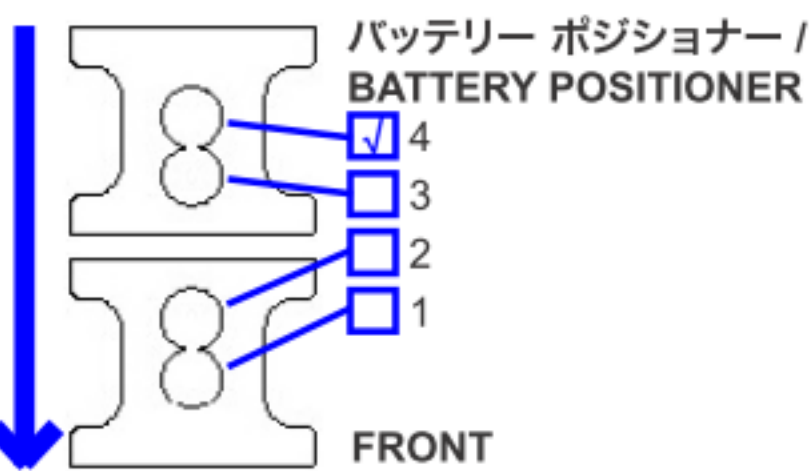
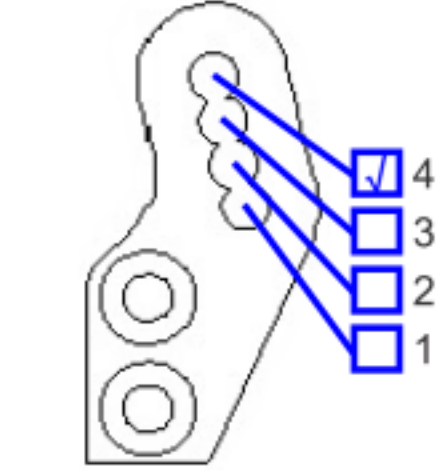
ライドハイト / RIDE HEIGHT	3.0 mm
キャンバーアングル / CAMBER ANGLE	1.5 deg.
キングピン潤滑油 / KING PIN LUBE	なし

メモ / NOTES:

スプリングテンションは、ぎりぎりリバウンドが出ない程度。
 ナックルとピボットの間に、0.4ミリシムを入れてややパンプアウトに。

センター / CENTER:

センター ショック ポジション / CENTER SHOCK POSITION

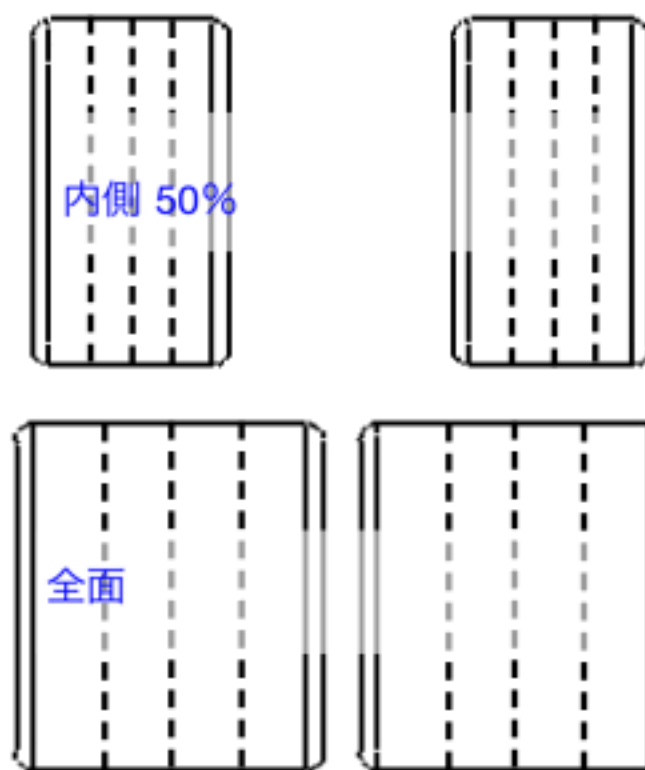


ショックスプリング / SHOCK SPRING	ウィンドウトンネルWT3105
ショックオイル / SHOCK OIL	タミヤ #400
フォームインサート / FOAM INSERT	小型Oリング

メモ / NOTES:

リヤ側ダンパーピボット下に2.0mmスペーサーを追加。
 ダンパー全長74.3mm (ピボット中心間距離)
 ※HPIロングダンパーエンドを使用)
 リバウンドほんのわずかに有り。

タイヤ / TIRES:



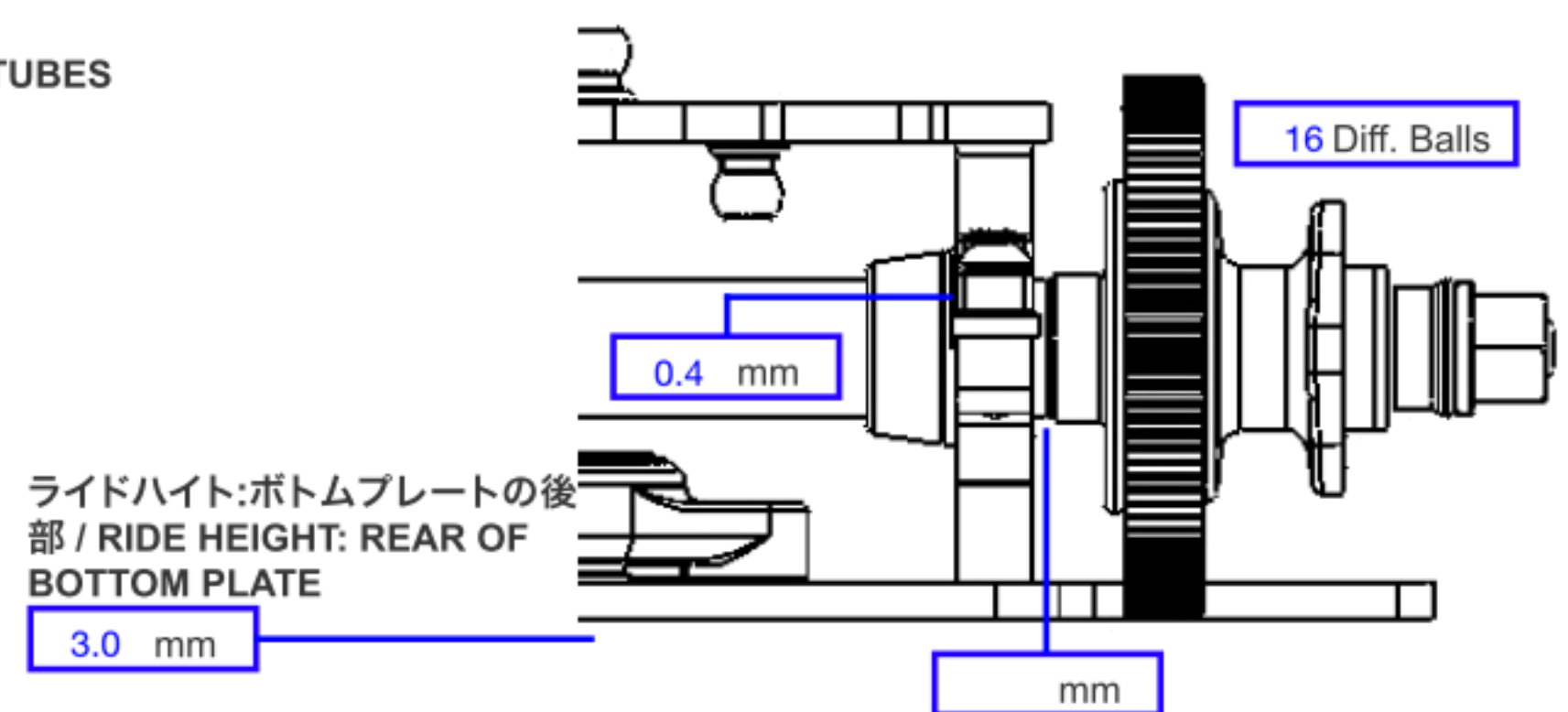
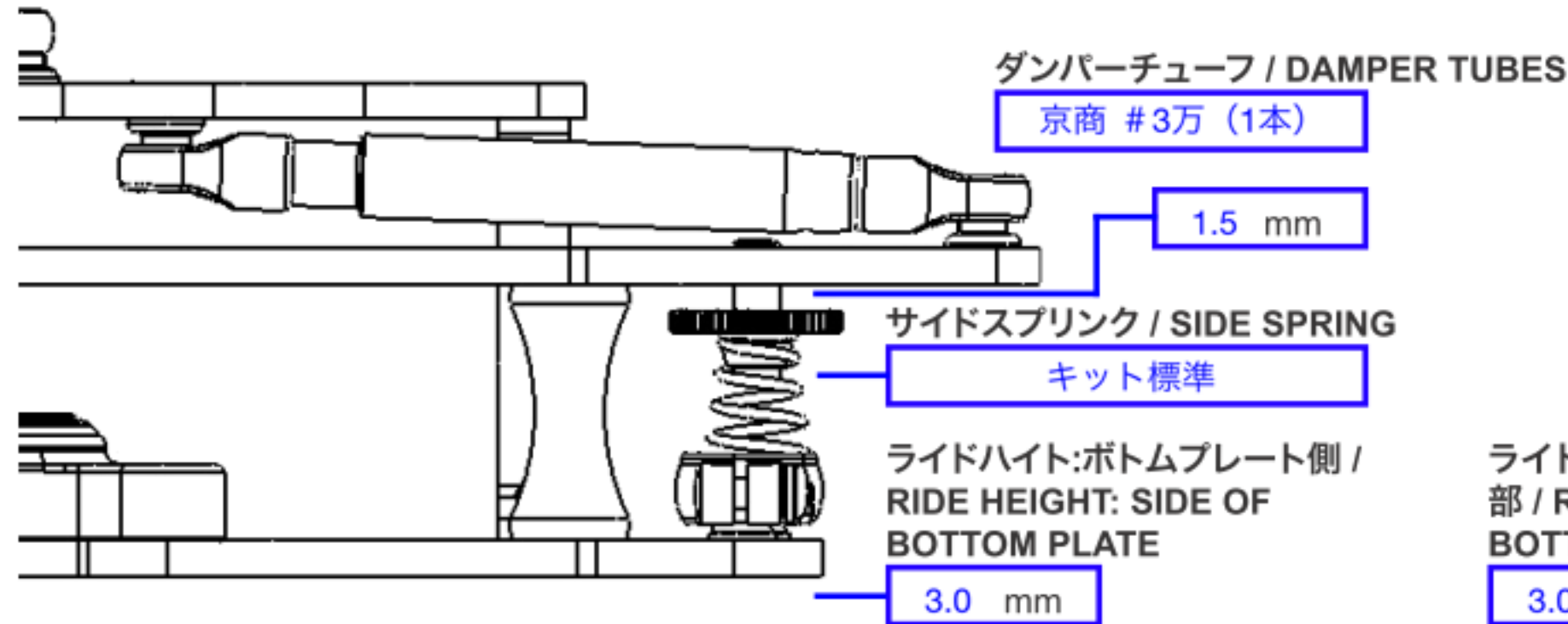
フロントタイヤ / FRONT TIRES	
タイヤ / TIRE	YOKOMO L Rubber Medium
直径 / DIAMETER	40 mm
ホイール / WHEEL	ヨコモ小径
添加剤 / ADDITIVE	黒缶

リアタイヤ / REAR TIRES	
タイヤ / TIRE	YOKOMO L Rubber Soft
直径 / DIAMETER	40 mm
ホイール / WHEEL	JACO小径
添加剤 / ADDITIVE	黒缶

メモ NOTES:

浸透時間 / 前後共15分 * 複数回使用したタイヤ

リアエンド / REAR END:



ボディ / BODY SHELLS	スピード12
モーター / MOTOR	ZR-S Delta 7T
ギア / GEAR	93/26
バッテリー / BATTERY	-
ESC セッティング / ESC SETTINGS	LRP SXX ver.1 #2-5-0-3

ステアリングトラベル / STEERING TRAVEL	
ステアリング感度 / STEERING EXPO	
スロットル感度 / THROTTLE EXPO	
ブレーキ エンドポイント / BRAKE E.P.	
メモ / NOTES	

メモ / NOTES:

リヤ全幅 / 171mm
 * レース終了後の反省走行で8秒8が出たセット。
 4分の折り返しで27周に突入。
 レースでロールダンパーを折ったので1本仕様。

Note