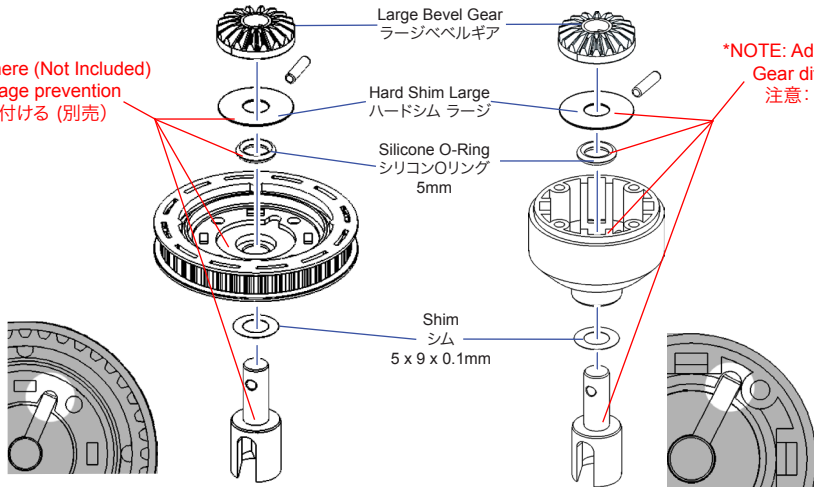




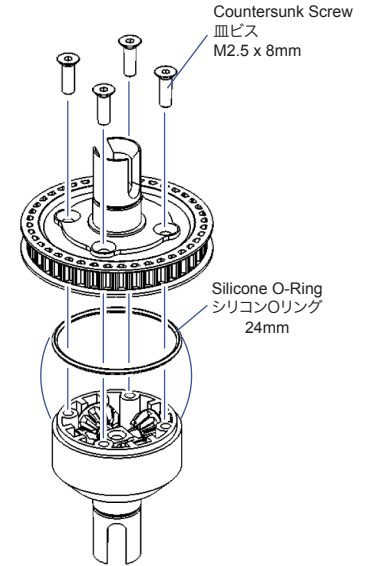
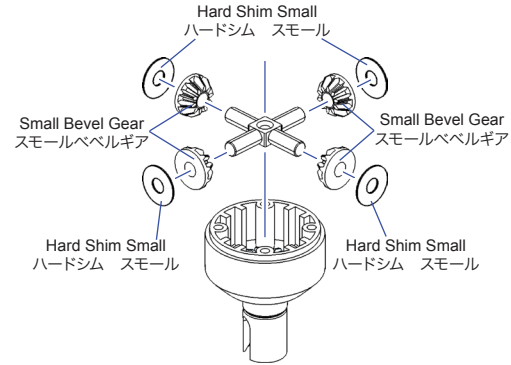
Gear Diff Set (Photon Series) PO-PDT101

ギアデフセット (Photonシリーズ) PO-PDT101

***NOTE: Add gear diff grease here (Not Included)**
 Gear diff grease is for leakage prevention
 注意: デフギア用グリスを付ける (別売)

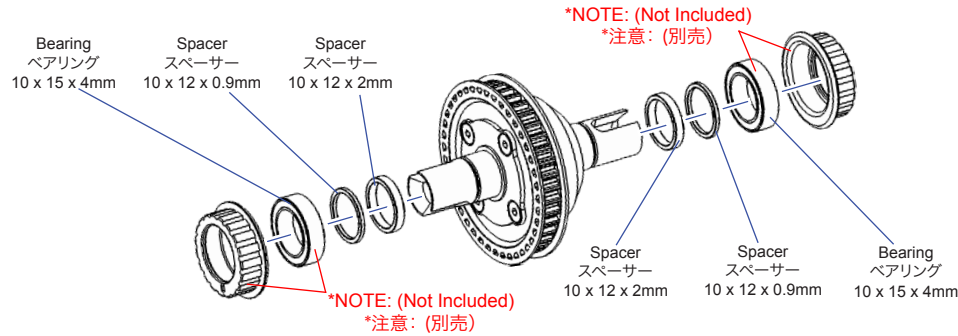
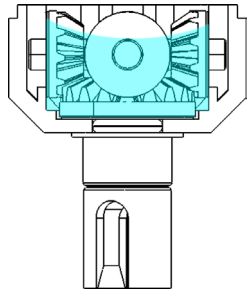


***NOTE: Add gear diff grease here (Not Included)**
 Gear diff grease is for leakage prevention
 注意: デフギア用グリスを付ける (別売)



***NOTE: Make sure the silicone O-Ring stays in place**
 *注意: シリコンO-リングが所定の箇所にあるか確認

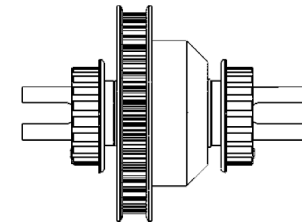
***NOTE:**
 DO NOT fill the diff oil to the top of the diff Holder
 デフホルダーの上限までデフオイルを入れしないで下さい。



***NOTE: (Not Included)**
 *注意: (別売)

***NOTE: (Not Included)**
 *注意: (別売)

GEAR DIFF FINISHED



x 2 PO-DT0018H
 Gear Diff Outdrive Hard
 ギアデフ アウトドライブ ハード

x 2 PA-SP0208
 Steel Pin
 スチールピン
 2 x 8 mm

x 1 PO-MGAS02
 40T Gear Diff Pulley
 40T ギアデフプーリー

x 1 PO-MGAS03
 Small Bevel Gear Holder
 スモール ベベルギアホルダー

x 2 PP-GDRS01
 Silicone O-Ring
 シリコン Oリング
 5mm

x 1 PP-GDRS01
 Silicone O-Ring
 シリコン Oリング
 24mm

x 1 PO-MGAS02
 Gear Diff Case
 ギアデフケース

x 4 PO-MGBS01
 Small Bevel Gear
 スモール ベベルギア

x 2 PO-MGBS01
 Large Bevel Gear
 ラージ ベベルギア

x 2 PA-100509
 Shim
 シム
 5 x 9 x 0.1mm

x 4 PA-HSS101
 Shim
 シム
 3.5 x 10 x 0.3mm

x 2 PA-HSS101
 Shim
 シム
 5 x 15 x 0.3mm

x 4 PA-CM2508BK
 Countersunk Screw
 皿ビス
 M2.5 x 8mm

x 2 PO-DT1009RD
 Spacer
 スペーサー
 10 x 12 x 0.9mm

x 2 PO-DT1009RD
 Spacer
 スペーサー
 10 x 12 x 2mm

