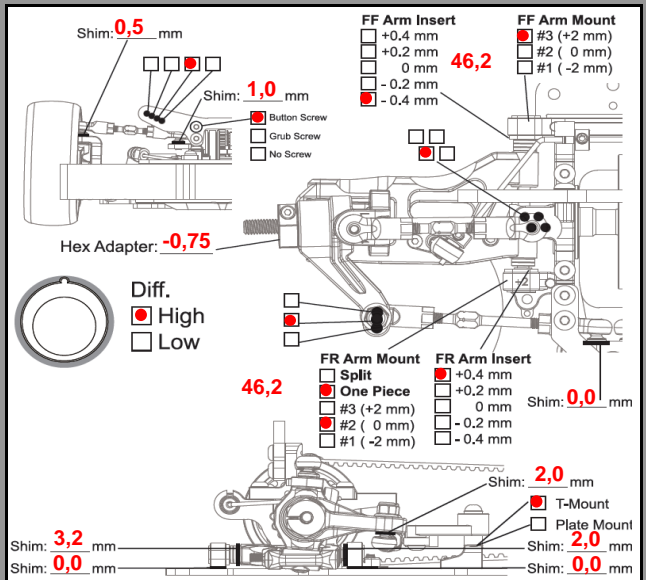
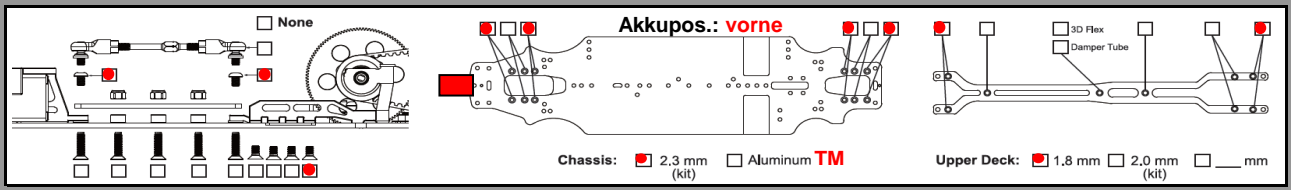


VORDERACHSE

Vorspur:	offen 1,0 °
Sturz:	-1,5 °
C-Teil Nachlauf:	4 °
Fahrzeughöhe:	5,0 mm
Fzg-höhe ausgefedert:	8,5 mm
Droop:	6,1 / 31,8 mm
Öl:	Corally 45 WT
Platten:	original 4 x 1,2 mm
Membran:	original
Rebound:	0 %
Feder:	TM 2,7P
Stabilisator (Höhe/Dicke):	original / 1,2 mm
Achse:	Spool
Material Ausgänge:	Stahl
Servosaver/-horn:	original Horn
Shims Lenkstange Servo:	4,0 mm
Shims Lenkstange Mitte:	4,0 mm
Riemenspannung:	+2
weitere Shims:	--- mm
Breite:	187 mm



ELEKTRONIK, REIFEN UND CHASSIS

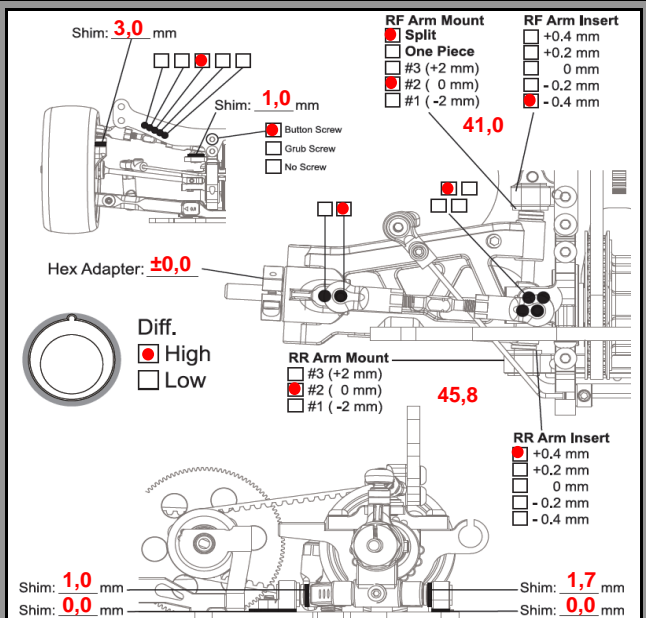


Sender:	Futaba 7PX
Regler:	Tekin RSX
Servo:	Futaba BLS571SV
Motor:	Tekin G3 4,5 T
Rotor:	Gelb 12,5 mm
Timing:	45 °
Reglersetup:	siehe Rückseite
Bremse Sender:	78 %
HZ / Ritzel:	8,83 79/17 Z

Radstand:	257 mm
Gewicht (Akku/Total):	280 / 1316 g
Karosserie / Heckflügel:	BD M410 / original
Reifen:	Sweep 30R2PG
Felgen/Einlagen:	Komplettrad
Spezial:	---
Reinigen (v/h):	Gonzo Blau
Haftmittel (Min. v/h; %v):	Sweep 10/10; 100 %
Heizen (Min. v/h; Temperatur):	10/10; 40 °C

HINTERACHSE

Vorspur:	3,3 °
Sturz:	-1,5 °
Fahrzeughöhe:	5,6 mm
Fzg-höhe ausgefedert:	9,5 mm
Droop:	4,6 / 30,5 mm
Öl:	Corally 45 WT
Platten:	original 4 x 1,2 mm
Membran:	original
Rebound:	0 %
Feder:	TM 2,7L
Stabilisator (Höhe/Dicke):	original / 1,2 mm
Öl Kegeldiff:	Ultimate 5'000 WT
Füllmenge:	1,2 g
Material Innereien:	Metall
Anzahl kleine Zahnräder:	4 Stk.
Material Diffausgänge:	original
Riemenspannung:	±0
weitere Shims:	--- mm
Breite:	187 mm



DIVERSES

Unterlage:	Asphalt
Griffniveau:	gut
Temperatur Luft:	14 °C
Temperatur Unterlage:	24 °C
Bemerkungen:	neue Streckenführung

Vorlaufresultate:	---
Beste Zeit:	17R 5:01 min
TQ-Zeit:	---
Beste Rundenzeit:	17,3 s
Finalresultate:	---