

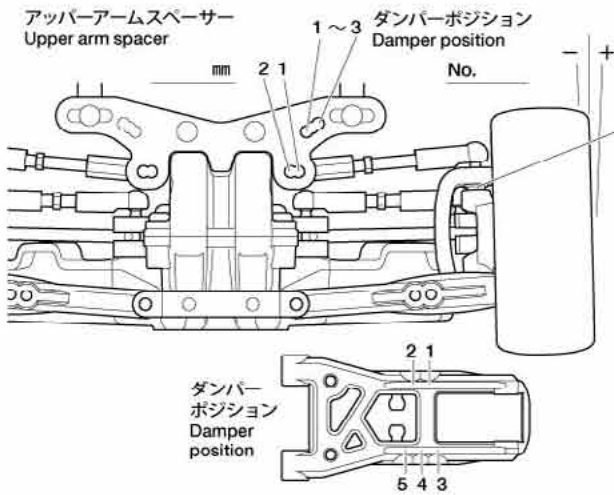
TT-02 TYPE-S CHASSIS KIT

SHAFT DRIVEN 4WD

SETTING SHEET
セッティングシート Ver 1.00

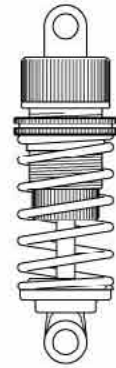
氏名 Name	日付 Date	気温 Air temp.	湿度 Humidity
コース Track	コースコンディション Track condition	路面温度 Track temp.	

《フロント》
《Front》



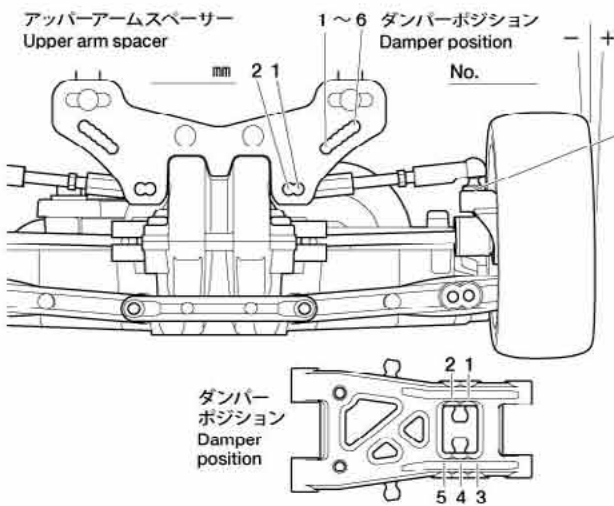
- ハブキャリア
Hub carrier
- キャンバー角
Camber angle
- アッパーアームスペーサー
Upper arm spacer
- 車高
Ground clearance
- リバウンドストローク
Rebound stroke
- フロントドライブ
Front drive
- ギヤデフオイル
Differential gear oil

- スタビライザー
Stabilizer
- ホイールハブ + スペーサー
Wheel hub + spacer
- ダンパータイプ
Damper type
- ピストン
Piston
- オイル
Oil
- スプリング
Spring
- インナースペーサー
Inner spacer
- 穴
hole(s)
- 番
#



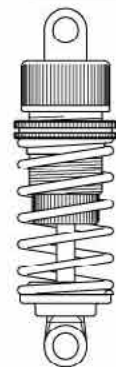
メモ
Memo

《リヤ》
《Rear》

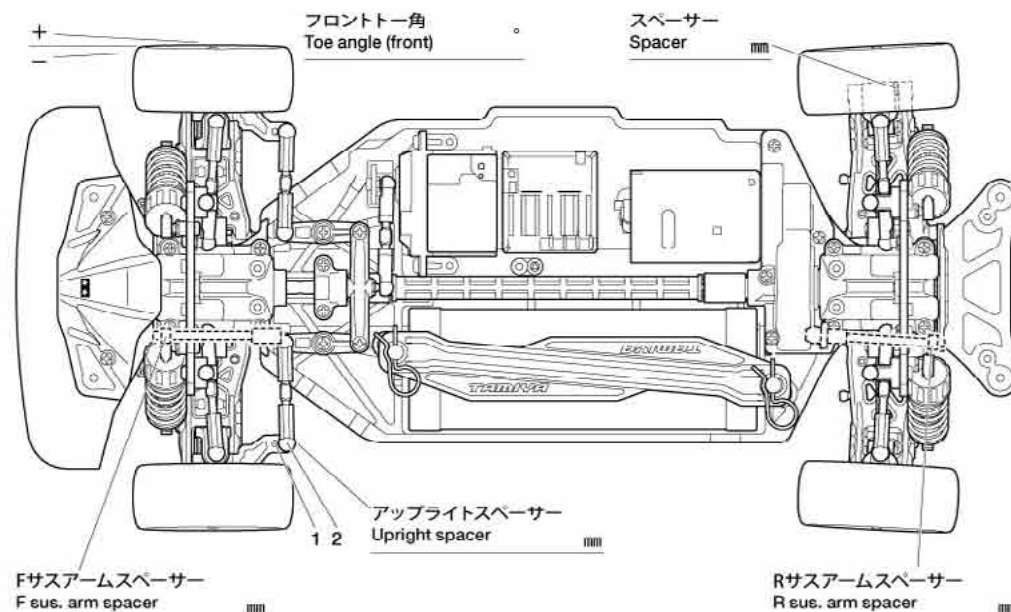


- リアアップライトタイプ
Rear upright
- キャンバー角
Camber angle
- アッパーアームスペーサー
Upper arm spacer
- 車高
Ground clearance
- リバウンドストローク
Rebound stroke
- リアドライブ
Rear drive
- ギヤデフオイル
Differential gear oil

- スタビライザー
Stabilizer
- ホイールハブ + スペーサー
Wheel hub + spacer
- ダンパータイプ
Damper type
- ピストン
Piston
- オイル
Oil
- スプリング
Spring
- インナースペーサー
Inner spacer
- 穴
hole(s)
- 番
#



メモ
Memo



- モーター
Motor
- スパークギヤ
Spur gear
- ビニオンギヤ
Pinion gear
- バッテリー
Battery
- ボディ
Body
- ウイング
Wing
- タイヤ
Tire
- ホイール
Wheel
- オフセット
Offset
- インナー
Tire insert
- ベストラップ
Best lap
- T
- T