

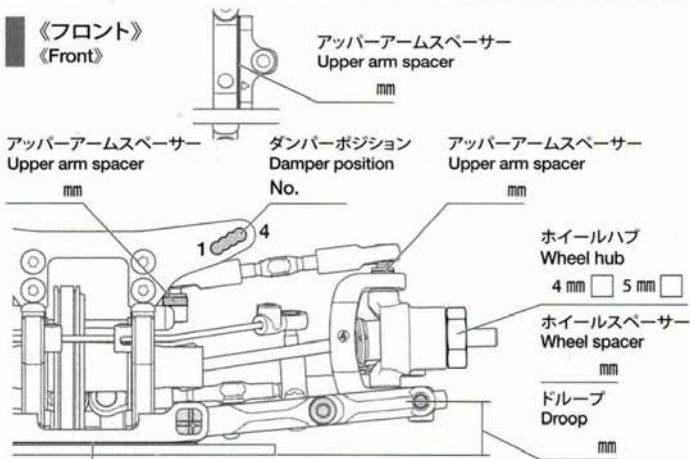
TRF 420

TAMIYA RACING FACTORY

kentech.wordpress.com CHASSIS

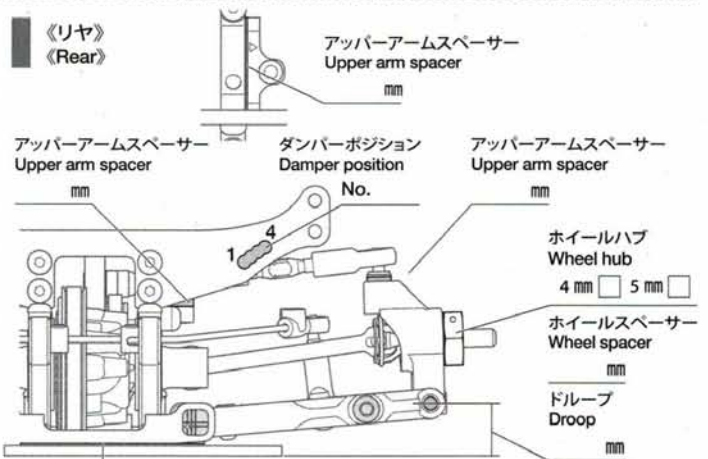
氏名 Name	日付 Date		
コース Track	コースコンディション Track condition		
気温 Air temp.	湿度 Humidity	%	路面温度 Track temp.

《フロント》
《Front》



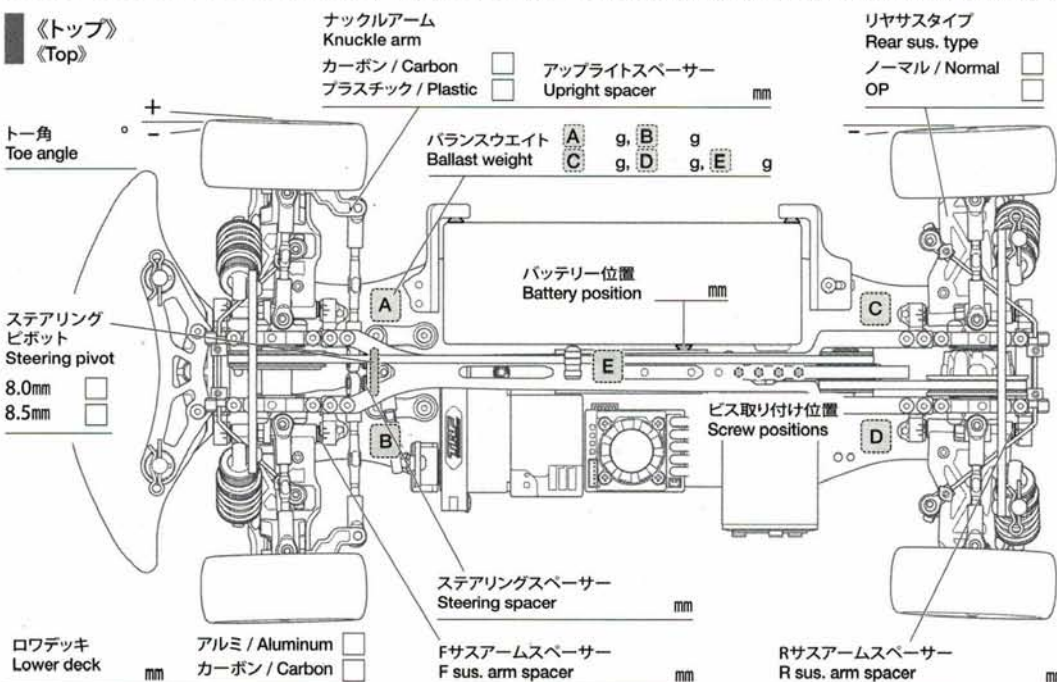
サスマウントスペーサー Sus. mount spacer	F mm	ダンパーポジション Damper position	
	R mm		
Fサスマウント F sus. mount		ダンパーオフセット Damper offset	
Front			
シャフト ポジション Shaft position		ダンパーステー Damper stay	mm
Rear 1 pc. / Sep.		サスアーム Sus. arm	mm
シャフト ポジション Shaft position		ダンパータイプ Damper type	
キャスト角 Caster angle	°	オイルシール Oil seal	
キャンバー角 Camber angle	°	ピストン Piston	穴 hole(s)
車高 Ground clearance	mm	オイル Oil	#
スタビライザー Stabilizer	φ	スプリング Spring	
フロントドライブ Front drive		ストローク長 Stroke length	mm
デフオイル Differential oil	# / g	エア抜き用穴 Air hole	mm

《リヤ》
《Rear》



サスマウントスペーサー Sus. mount spacer	F mm	ダンパーポジション Damper position	
	R mm		
Rサスマウント R sus. mount		ダンパーオフセット Damper offset	
Front			
シャフト ポジション Shaft position		ダンパーステー Damper stay	mm
Rear 1 pc. / Sep.		サスアーム Sus. arm	mm
シャフト ポジション Shaft position		ダンパータイプ Damper type	
キャンバー角 Camber angle	°	オイルシール Oil seal	
車高 Ground clearance	mm	ピストン Piston	穴 hole(s)
スタビライザー Stabilizer	φ	オイル Oil	#
リヤドライブ Rear drive		スプリング Spring	
デフオイル Differential oil	# / g	ストローク長 Stroke length	mm
		エア抜き用穴 Air hole	mm

《トップ》
《Top》



モーター Motor	
スパークギヤ Spur gear	T
ピニオンギヤ Pinion gear	T
バッテリー Battery	
ボディ Body	/ g
ボディマウント穴位置 Body mount hole position	F
	R
ウイング Wing	
タイヤ Tire	
ホイール Wheel	
インナー Tire insert	
ベストラップ Best lap	

メモ
Notes