

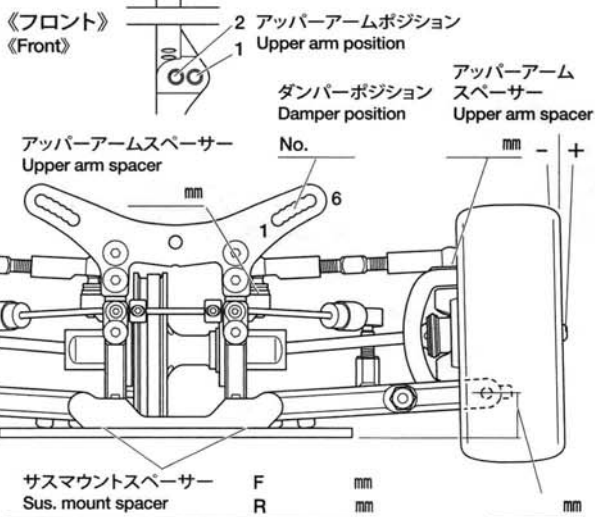
TRF 419 WORLD CHAMPION TEAM

TAMIYA RACING FACTORY

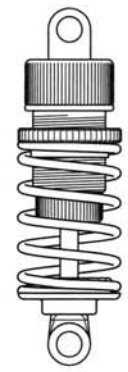
セッティングシート Ver 1.00 SETTING SHEET

氏名 Name 日付 Date 気温 Air temp. 湿度 Humidity

コース Track コースコンディション Track condition 路面温度 Track temp.

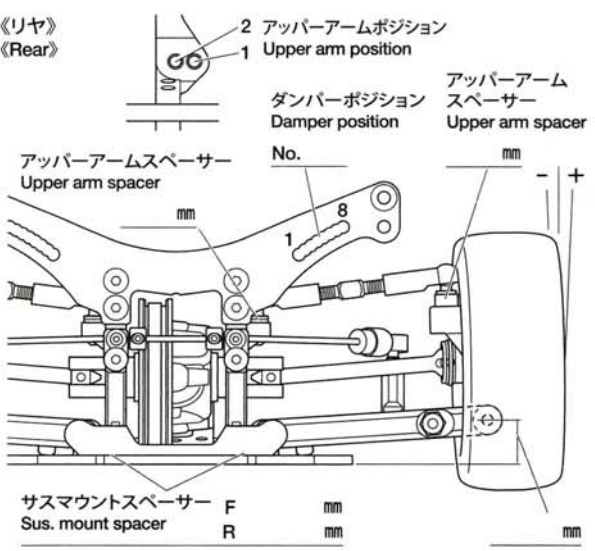


フロントアクスル(ハブキャリア) Front axle	°
キャンバー角 Camber angle	°
車高 Ground clearance	mm
リバウンドストローク Rebound stroke	mm
スタビライザー Stabilizer	
ホイールスぺーサー Wheel spacer	mm
フロントドライブ Front drive	
デフオイル Differential oil	# %

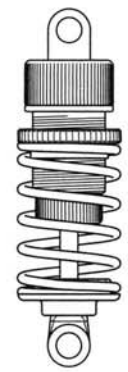


ダンパータイプ Damper type	
ピストン Piston	穴 hole(s)
オイル Oil	#
スプリング Spring	

メモ
Memo

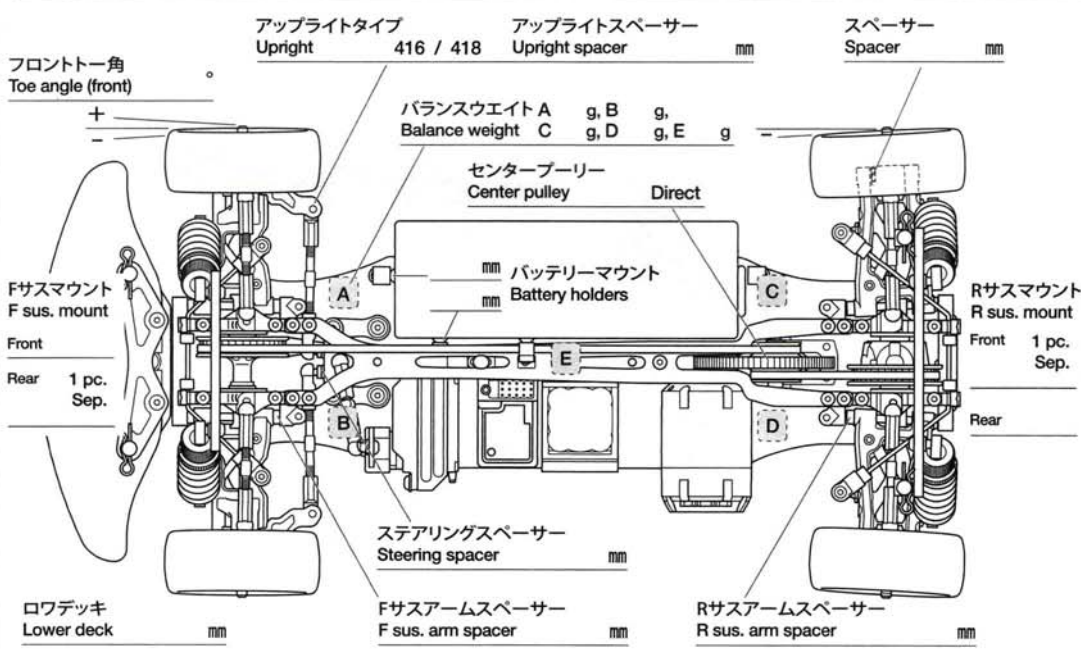


リヤアップライトタイプ Rear upright	416 / 418
キャンバー角 Camber angle	°
車高 Ground clearance	mm
リバウンドストローク Rebound stroke	mm
スタビライザー Stabilizer	
ホイールスぺーサー Wheel spacer	mm
リヤドライブ Rear drive	
デフオイル Differential oil	# %



ダンパータイプ Damper type	
ピストン Piston	穴 hole(s)
オイル Oil	#
スプリング Spring	

メモ
Memo



モーター Motor	
スパーギヤ Spur gear	ピニオンギヤ Pinion gear
	T T
バッテリー Battery	/ g
ボディ Body	
ウイング Wing	
タイヤ Tire	
ホイール Wheel	
インナー Tire insert	
ベストラップ Best lap	