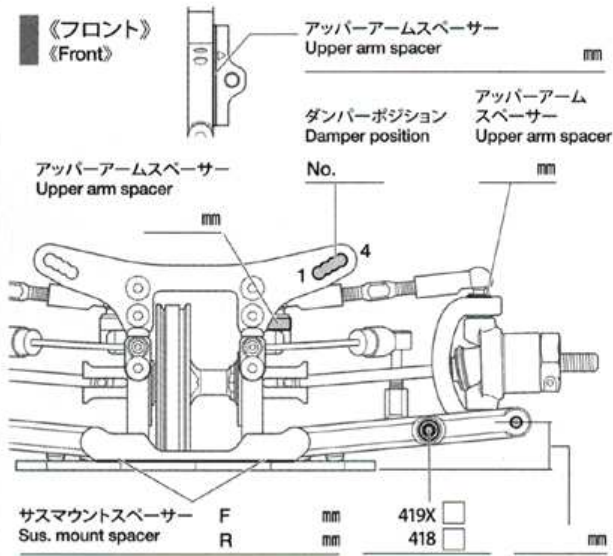


コース Track      コースコンディション Track condition      気温 Air temp.      湿度 Humidity      %      路面温度 Track temp.

《フロント》  
《Front》



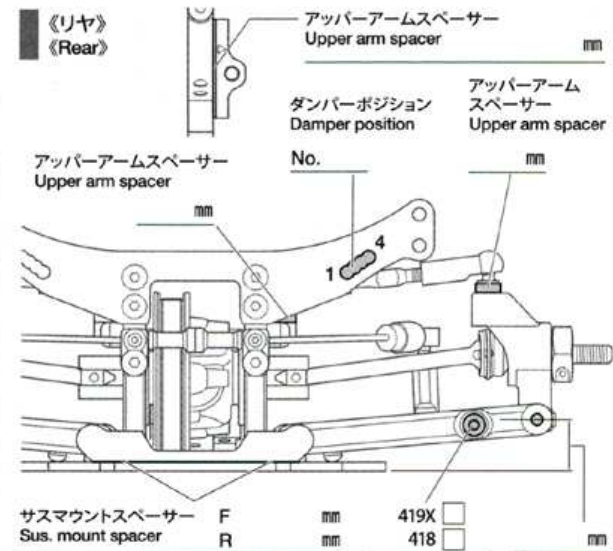
- キャスター角 Caster angle      °
- キャンバー角 Camber angle      °
- 車高 Ground clearance      mm
- リバウンドストローク Rebound stroke      mm
- スタビライザー Stabilizer
- ホイールハブ Wheel hub      4 mm  5 mm
- ホイールスペーサー Wheel spacer      mm
- フロントドライブ Front drive
- デフオイル Differential oil # / g



- ダンパータイプ Damper type
- オイルシール Oil seal
- ピストン Piston      穴 hole(s)
- オイル Oil      #
- スプリング Spring
- ストローク長 Stroke length

メモ Memo

《リヤ》  
《Rear》



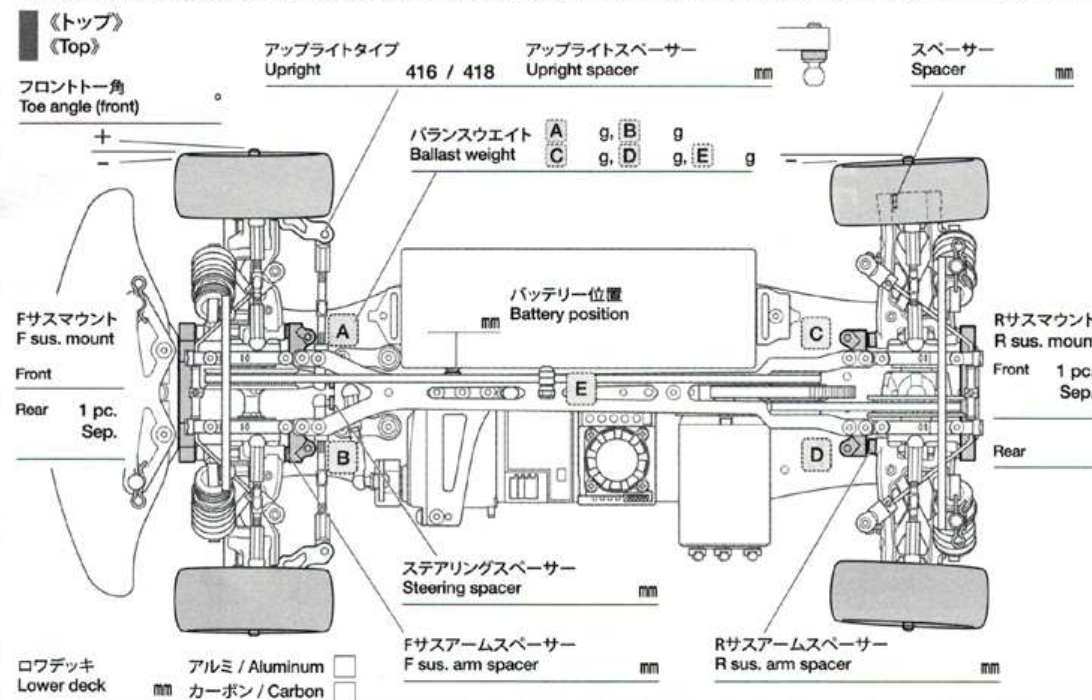
- リヤアップライト Rear upright      416 / 418 / 419X
- キャンバー角 Camber angle      °
- 車高 Ground clearance      mm
- リバウンドストローク Rebound stroke      mm
- スタビライザー Stabilizer
- ホイールハブ Wheel hub      4 mm  5 mm
- ホイールスペーサー Wheel spacer      mm
- リヤドライブ Rear drive
- デフオイル Differential oil # / g



- ダンパータイプ Damper type
- オイルシール Oil seal
- ピストン Piston      穴 hole(s)
- オイル Oil      #
- スプリング Spring
- ストローク長 Stroke length

メモ Memo

《トップ》  
《Top》



- モーター Motor
- スパーギヤ Spur gear      ピニオンギヤ Pinion gear
- バッテリー Battery      T / T      g
- バルクヘッド固定位置 Bulkhead attachment points
- 《F》
- 《R》
- ベストラップ Best lap

ボディ Body      ボディマウント穴位置 Body mount hole position      F R      ウイング Wing      タイヤ Tire      ホイール Wheel      インナー Tire insert