

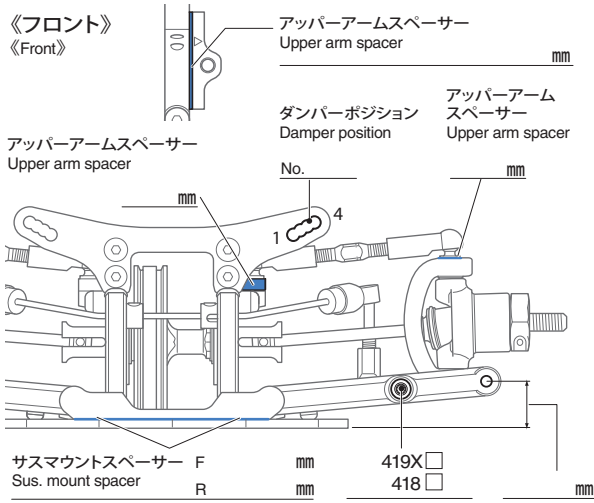
SETTING SHEET Ver 1.0

Am0 - PetitRC.com



氏名 Name	日付 Date	競走 Event	
コース Track	気温 Air T°	湿度 Humidity	路面温度 % Track T°
コースコンディション Track condition	Asphalt (Indoor/Outdoor) / Carpet Low / Medium / High		Open / Mixed / Tight Bumpy / Smooth

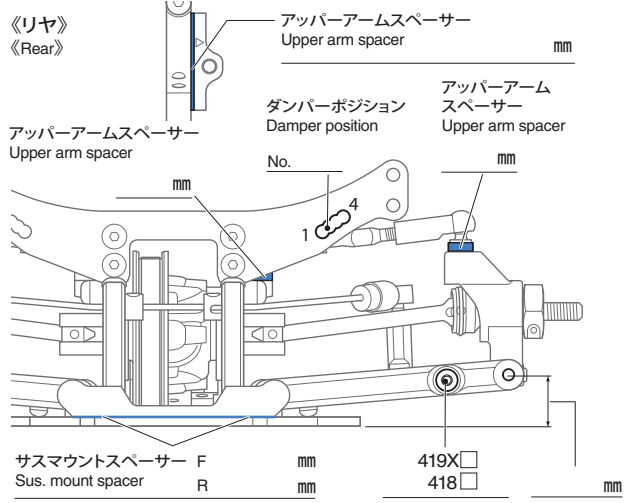
《フロント》
《Front》



ダンパータイプ Damper type		
キャスト角 Caster angle	°	
キャンバー角 Camber angle	°	
車高 Ground clearance	mm	穴 hole(s)
リバウンドストローク Rebound stroke	mm	#
スタビライザー Stabilizer		
ホイールハブ Wheel hex	mm	
ホイールスペーサー Wheel spacer	mm	
フロントドライブ Front drive		
デフオイル # Differential oil	g	

メモ - Memo

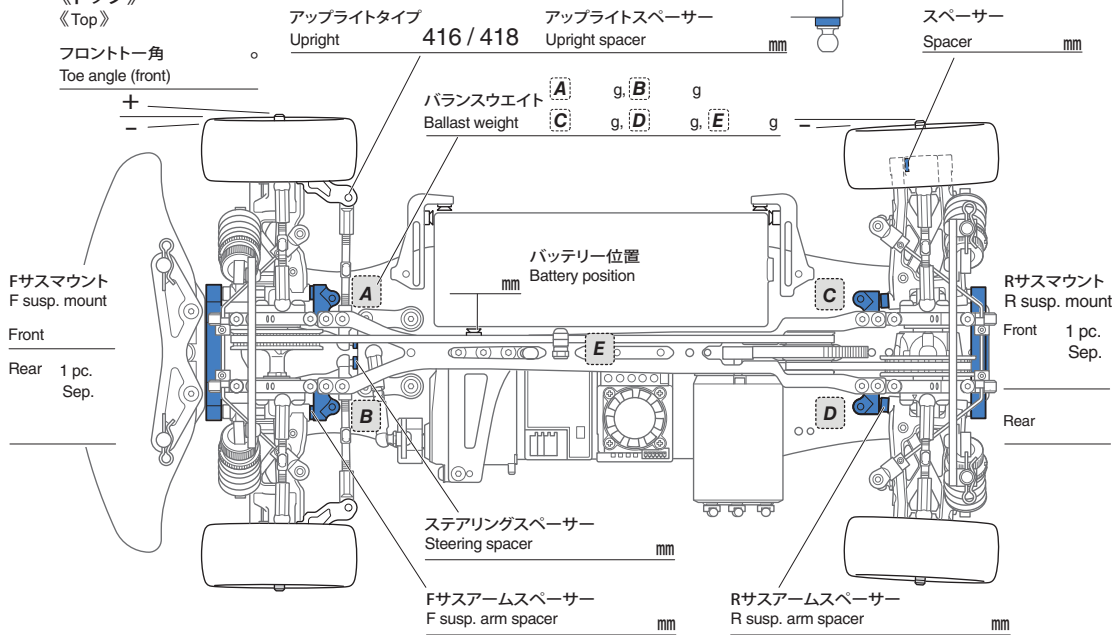
《リヤ》
《Rear》



ダンパータイプ Damper type		
リアアップライト Rear upright	416 / 418 / 419X	
キャンバー角 Camber angle	°	
車高 Ground clearance	mm	穴 hole(s)
リバウンドストローク Rebound stroke	mm	#
スタビライザー Stabilizer		
ホイールハブ Wheel hex	mm	
ホイールスペーサー Wheel spacer	mm	
リアドライブ Rear drive		
デフオイル # Differential oil	g	

メモ - Memo

《トップ》
《Top》



モーター Motor	
スパークギヤ Spur gear	T
ピニオンギヤ Pinion gear	T
バッテリー Battery	g
ボディ Body	
ボディマウント穴位置 Body mount hole position F	
ボディマウント穴位置 Body mount hole position R	
ウイング Wing	
タイヤ Tire	
ホイール Wheel	
インナー Tire insert	
ベストラップ Best lap	

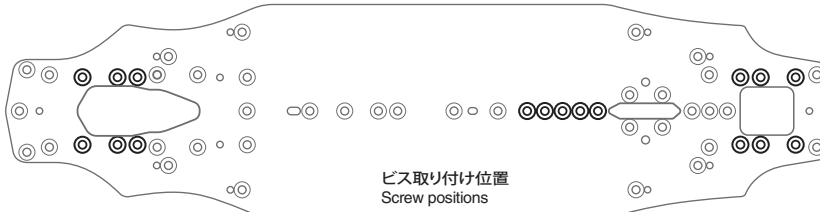
メモ - Memo

《シャーシ剛性》
Chassis rigidity

ロフデッキ
Lower deck

mm

アルミ / Aluminum
カーボン / Carbon



《センターステッナー》
Center stiffener

