

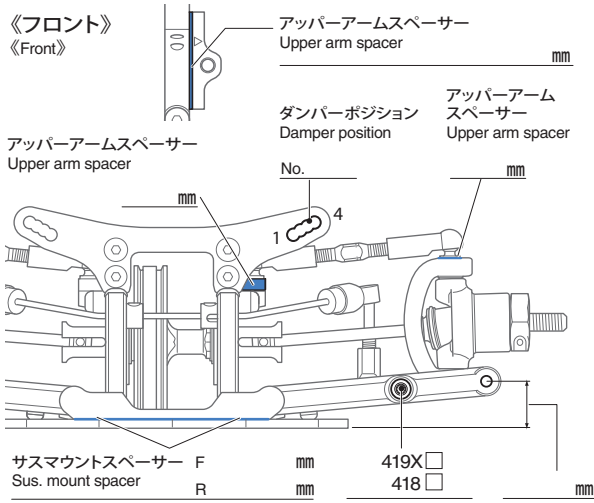
SETTING SHEET Ver 1.0

Am0 - PetitRC.com



氏名 Name	日付 Date	競走 Event	
コース Track	気温 Air T°	湿度 Humidity	路面温度 % Track T°
コースコンディション Track condition	Asphalt (Indoor/Outdoor) / Carpet Low / Medium / High		Open / Mixed / Tight Bumpy / Smooth

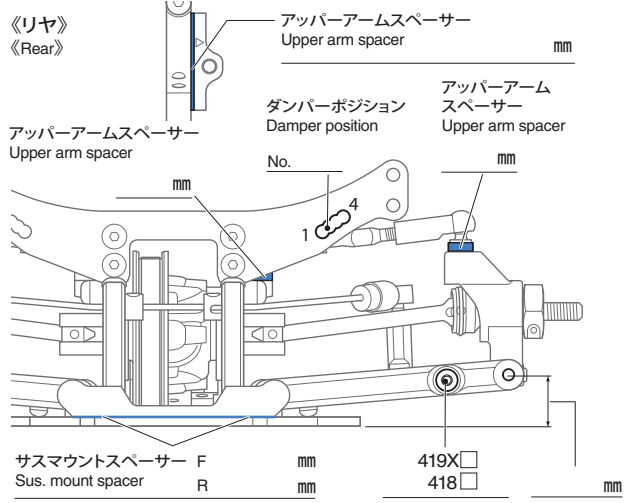
《フロント》
《Front》



caster angle	°	ダンパータイプ Damper type
camber angle	°	oil seal
ground clearance	mm	piston hole(s)
rebound stroke	mm	oil #
stabilizer		spring
wheel hex	mm	stroke length
wheel spacer	mm	air hole mm
front drive		
differential oil #	g	

メモ - Memo

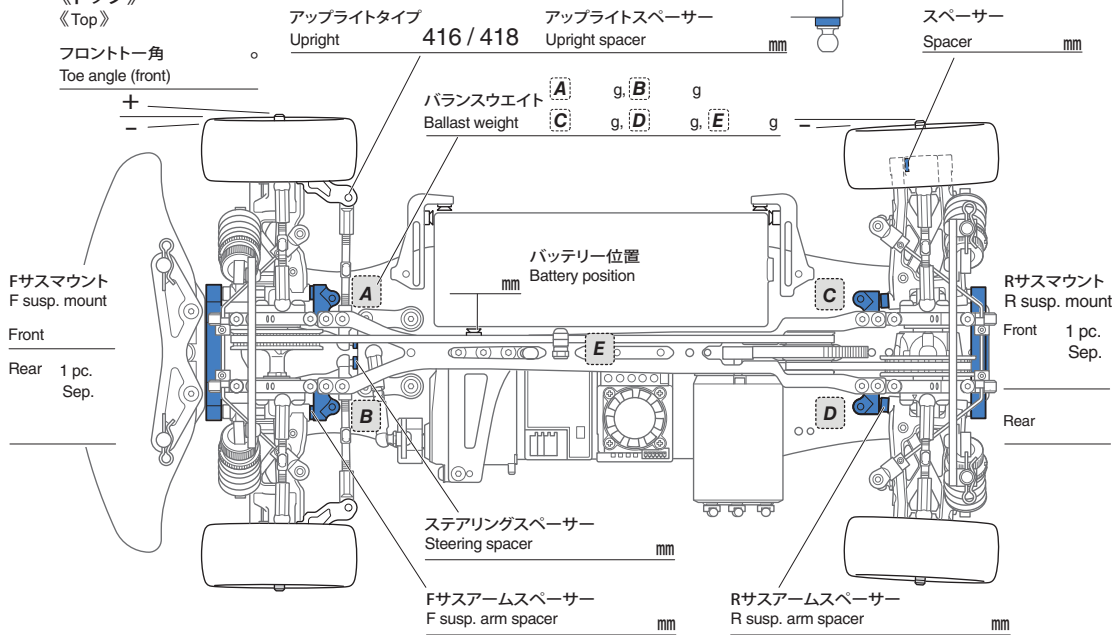
《リヤ》
《Rear》



rear upright	416 / 418 / 419X	damper type
camber angle	°	oil seal
ground clearance	mm	piston hole(s)
rebound stroke	mm	oil #
stabilizer		spring
wheel hex	mm	stroke length
wheel spacer	mm	air hole mm
rear drive		
differential oil #	g	

メモ - Memo

《トップ》
《Top》



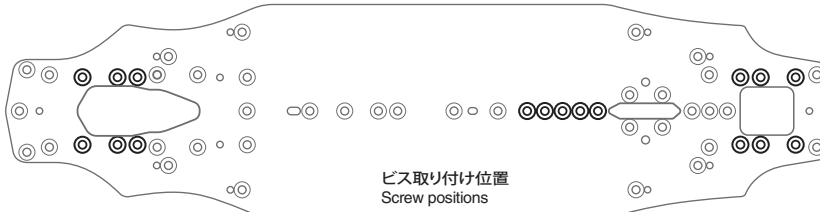
Motor	
Spur gear	T
Pinion gear	T
Battery	g
Body	
Body mount hole position F	
Body mount hole position R	
Wing	
Tire	
Tire insert	
Best lap	

メモ - Memo

《シャーシ剛性》
Chassis rigidity

Lower deck mm

アルミ / Aluminum
カーボン / Carbon



《センターステーナー》
Center stiffener

