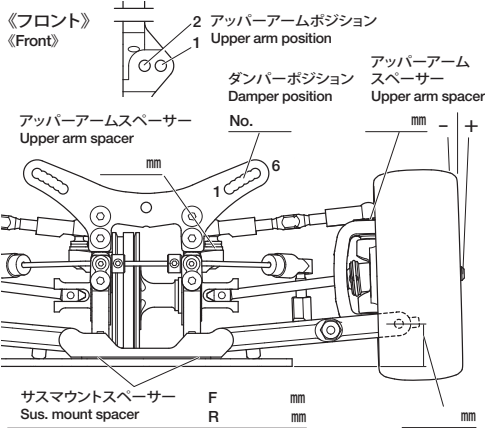


# TRF 418

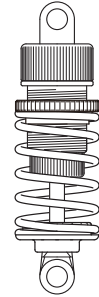
TAMIYA RACING FACTORY

## セッティングシート Ver 1.00 SETTING SHEET

氏名 Name	日付 Date	気温 Air temp.	湿度 Humidity
コース Track	コースコンディション Track condition	路面温度 Track temp.	

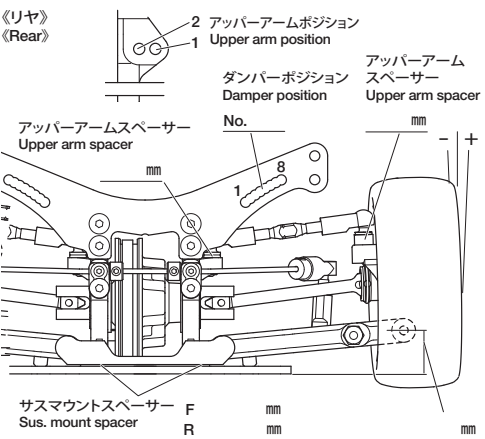


フロントアクスル(ハブキャリア) Front axle	°
キャンバー角 Camber angle	°
車高 Ground clearance	mm
リバウンドストローク Rebound stroke	mm
スタビライザー Stabilizer	
ホイールスパーサー Wheel spacer	mm
フロントドライブ Front drive	
デフォイル Differential oil	# — %

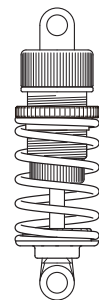


ダンパータイプ Damper type	
ピストン Piston	穴 hole(s)
オイル Oil	#
スプリング Spring	

メモ  
Memo

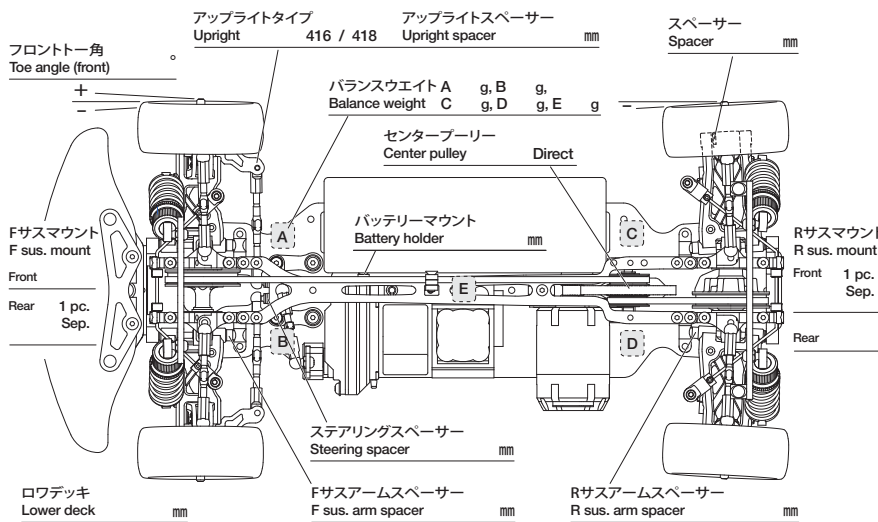


リアアップライトタイプ Rear upright	416 / 418
キャンバー角 Camber angle	°
車高 Ground clearance	mm
リバウンドストローク Rebound stroke	mm
スタビライザー Stabilizer	
ホイールスパーサー Wheel spacer	mm
リアドライブ Rear drive	
デフォイル Differential oil	# — %



ダンパータイプ Damper type	
ピストン Piston	穴 hole(s)
オイル Oil	#
スプリング Spring	

メモ  
Memo



モーター Motor	
スパーギヤ Spur gear	ピニオンギヤ Pinion gear
T T	
バッテリー Battery	/ g
ボディ Body	
ウイング Wing	
タイヤ Tire	
ホイール Wheel	
インナー Tire insert	
ベストラップ Best lap	