

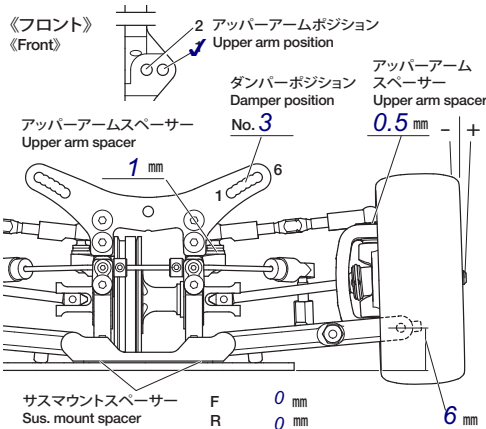
TRF 418

TAMIYA RACING FACTORY

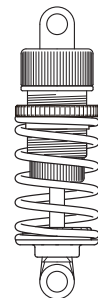
セッティングシート Ver 1.00 SETTING SHEET

氏名 **Simmi** 日付 **18.05.2014** 気温 **24°C** 湿度 **%**
Name Date Air temp. Humidity

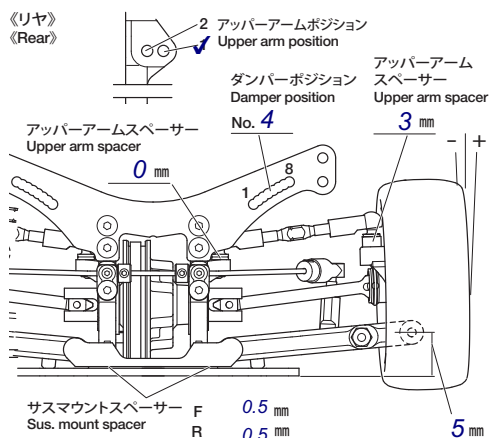
コース **RC Erdferkel** コースコンディション **Very good** 路面温度 **°C**
Track Track condition Track temp.



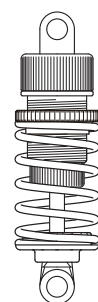
フロントアクスル(ハブキャリア) Front axle	4°
キャンバー角 Camber angle	1.5°
車高 Ground clearance	5 mm
リバウンドストローク Rebound stroke	0.3 mm
スタビライザー Stabilizer	Medium
ホイールスパーサー Wheel spacer	0.5 mm
フロントドライブ Front drive	Spool
デフオイル Differential oil	# %



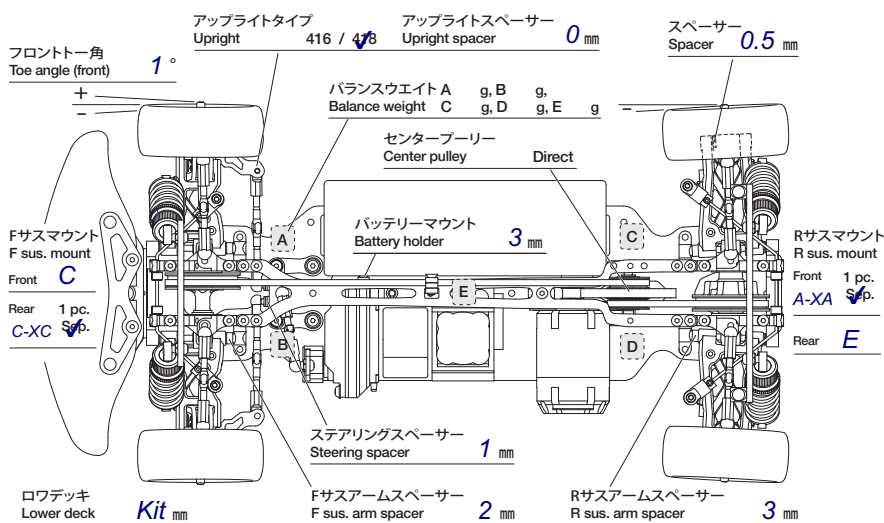
ダンパータイプ Damper type	
ピストン Piston	3 穴
オイル Oil	400 Tamiya #
スプリング Spring	HPI Silver

メモ
Memo

リアアップライトタイプ Rear upright	416 / 478
キャンバー角 Camber angle	2°
車高 Ground clearance	5.4 mm
リバウンドストローク Rebound stroke	0.3 mm
スタビライザー Stabilizer	Soft
ホイールスパーサー Wheel spacer	0.5 mm
リアドライブ Rear drive	Gear Diff
デフオイル Differential oil	Kyosho 1000



ダンパータイプ Damper type	
ピストン Piston	3 穴
オイル Oil	400 Tamiya #
スプリング Spring	HPI Blue

メモ
Memo

モーター Motor	Muchmore ZX 13.5
スパーギヤ Spur gear	104 T
ピニオンギヤ Pinion gear	40 T
バッテリー Battery	Boomerang / 6000 g
ボディ Body	Mazda Speed6
ウイング Wing	HPI
タイヤ Tire	Ride 32
ホイール Wheel	Ride 32
インナー Tire insert	Ride 32
ベストラップ Best lap	15,7

Editable by Am0 at PetitRC.com

42270 RC TRF418 (11054680)