

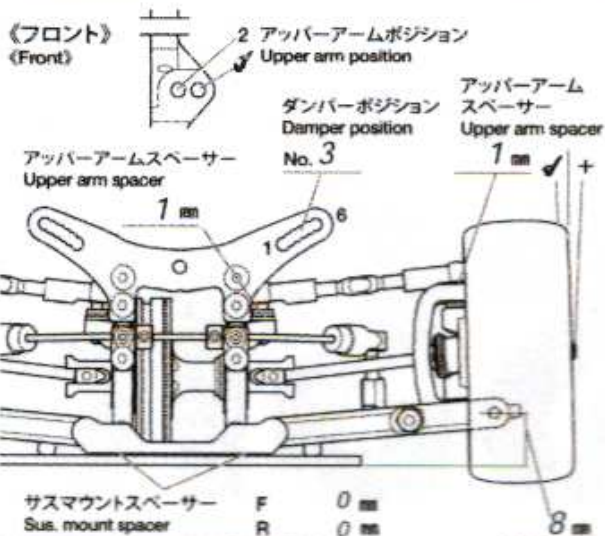
TRF 418

TAMIYA RACING FACTORY

セッティングシート
Ver 1.00
SETTING SHEET

氏名 Name 日付 Date 気温 Air temp. 湿度 Humidity

コース Track コースコンディション Track condition 路面温度 Track temp.

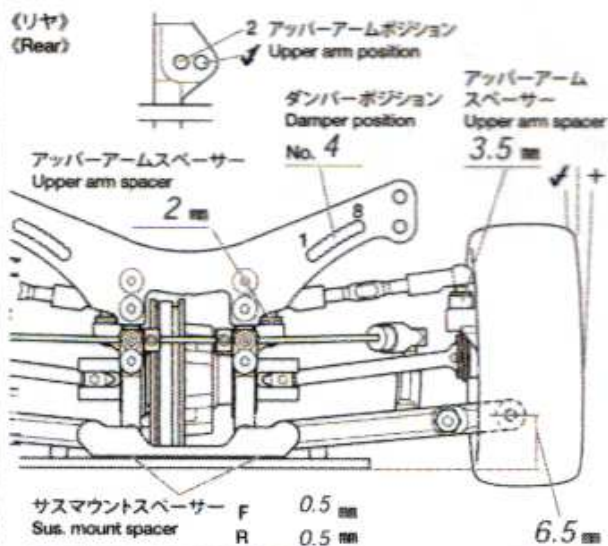


フロントアクスルハブキャリア Front axle	4°
キャンバー角 Camber angle	-1°
車高 Ground clearance	4.6 mm
リバウンドストローク Rebound stroke	2 mm
スタビライザー Stabilizer	1.3
ホイールスペーサー Wheel spacer (4mmハブ)	0.5 mm
フロントドライブ Front drive	DIRECT DRIVE
デフオイル Differential oil	# %



ダンパータイプ Damper type	
ピストン Piston	3 穴 3 hole(s)
オイル Oil	Losi 35 #
スプリング Spring	HPI Blue

メモ
Memo

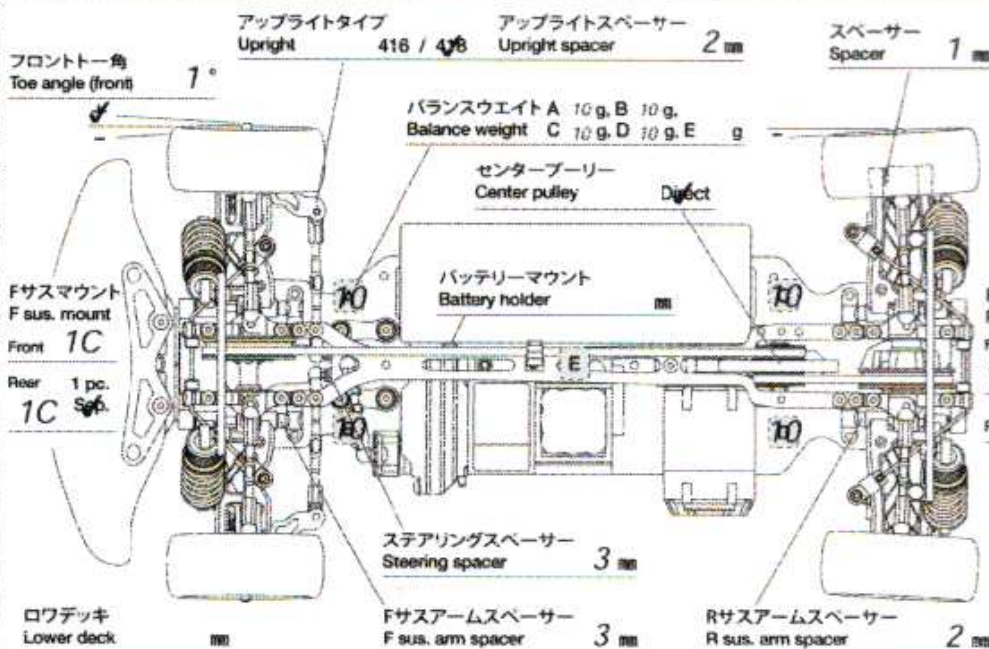


リヤアップライトタイプ Rear upright	416 / 418
キャンバー角 Camber angle	-2°
車高 Ground clearance	5.0 mm
リバウンドストローク Rebound stroke	3.5 mm
スタビライザー Stabilizer	1.2
ホイールスペーサー Wheel spacer (4mmハブ)	0.5 mm
リヤドライブ Rear drive	Gear Diff
デフオイル Differential oil	3000



ダンパータイプ Damper type	
ピストン Piston	3 穴 3 hole(s)
オイル Oil	Losi 35 #
スプリング Spring	HPI Blue

メモ
Memo



モーター Motor	FLATA4.5
スパークギヤ Spur gear	ビニオンギヤ Pinion gear
116 T	28 T

バッテリー
Battery TRION 1 g

ボディ
Body LTC

ウイング
Wing 1XB Sp6 Normal

タイヤ
Tire 1C

ホイール
Wheel

インナー
Tire insert

ベストラップ
Best lap