

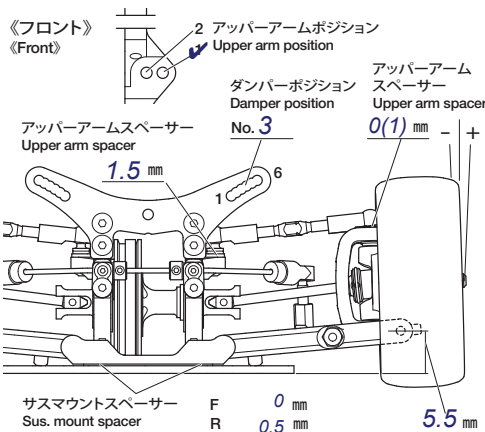
TRF 418

TAMIYA RACING FACTORY

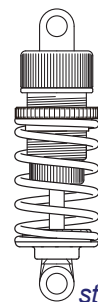
セッティングシート Ver 1.00 SETTING SHEET

氏名 **K** 日付 **28.6.2014** 気温 **18°C** 湿度 **%**
Name Date Air temp. Humidity

コース **Laukaa** コースコンディション **low grip** 路面温度 **°C**
Track Track condition Track temp.



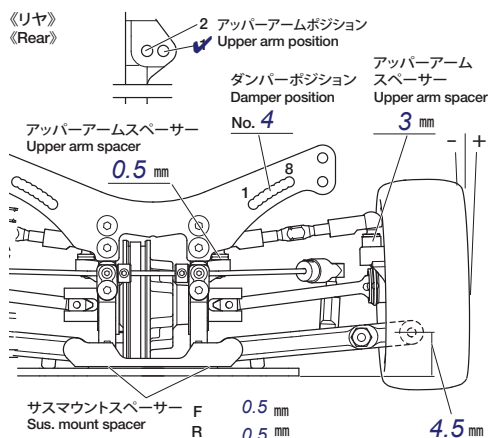
フロントアクスル(ハブキャリア) Front axle	(54031) 4°
キャンバー角 Camber angle	1.5°
車高 Ground clearance	5.1 mm
リバウンドストローク Rebound stroke	mm
スタビライザー Stabilizer	1.3mm
ホイールスパーサー Wheel spacer	0 mm
フロントドライブ Front drive	Gear Diff
デフオイル Differential oil	1million # %



ダンパータイプ Damper type	TRF HL std
ピストン Piston	六 3 hole(s)
オイル Oil	Muchmore 500 #
スプリング Spring	HPI Silver

std H5 ball connectors,
upper kingpin old type
(1mm higher)

メモ
Memo **TRF alu sevo arm**



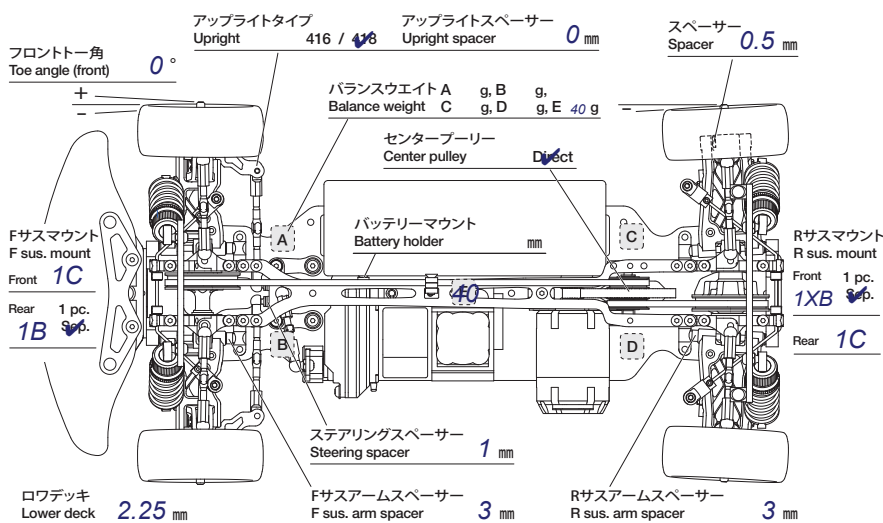
リアアップライトタイプ Rear upright	416 / 418
キャンバー角 Camber angle	1.5°
車高 Ground clearance	5.3 mm
リバウンドストローク Rebound stroke	mm
スタビライザー Stabilizer	1.2mm
ホイールスパーサー Wheel spacer	0 mm
リアドライブ Rear drive	Gear Diff
デフオイル Differential oil	1000



ダンパータイプ Damper type	TRF HL std
ピストン Piston	六 3 hole(s)
オイル Oil	Muchmore 500 #
スプリング Spring	HPI Silver

Samix conversion kit,
including lower, upper
deck + motormount

メモ
Memo



モーター Motor	GM 10.5 (control)
スパーギヤ Spur gear	ピニオンギヤ Pinion gear
76 T	29 T

バッテリー Battery	Muchmore 6000 , 300 g
------------------	------------------------------

ボディ Body	PF LTC-R LW
-------------	--------------------

ウイング Wing	Blade
--------------	--------------

タイヤ Tire	Schu Sorex 32R
-------------	-----------------------

ホイール Wheel	control
---------------	----------------

インナー Tire insert	control
---------------------	----------------

ベストラップ Best lap	
--------------------	--

Editable by Arn0 at PetitRC.com

42270 RC TRF418 (11054680)