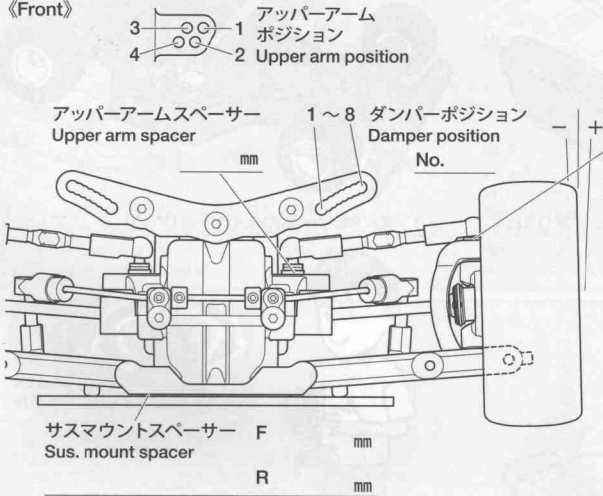


# TBEVO.6 CHASSIS

Ver 1.00  
SETTING SHEET  
セッティングシート

氏名 Name	日付 Date	気温 Air temp.	湿度 Humidity
コース Track	コースコンディション Track condition	路面温度 Track temp.	

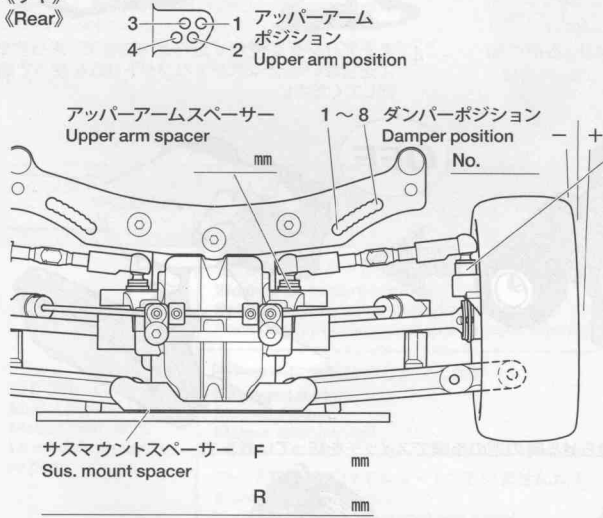
《フロント》  
《Front》



アッパーアームスペーサー Upper arm spacer	mm
ハブキャリア Hub carrier	°
キャンパー角 Camber angle	°
車高 Ground clearance	mm
リバウンドストローク Rebound stroke	mm
フロントドライブ Front drive	
ギヤデフオイル Differential gear oil	番 #

スタビライザー Stabilizer	mm
ホイールハブ + スペーサー Wheel hub + spacer	
ダンパータイプ Damper type	
ピストン Piston	穴 hole(s)
オイル Oil	番 #
スプリング Spring	

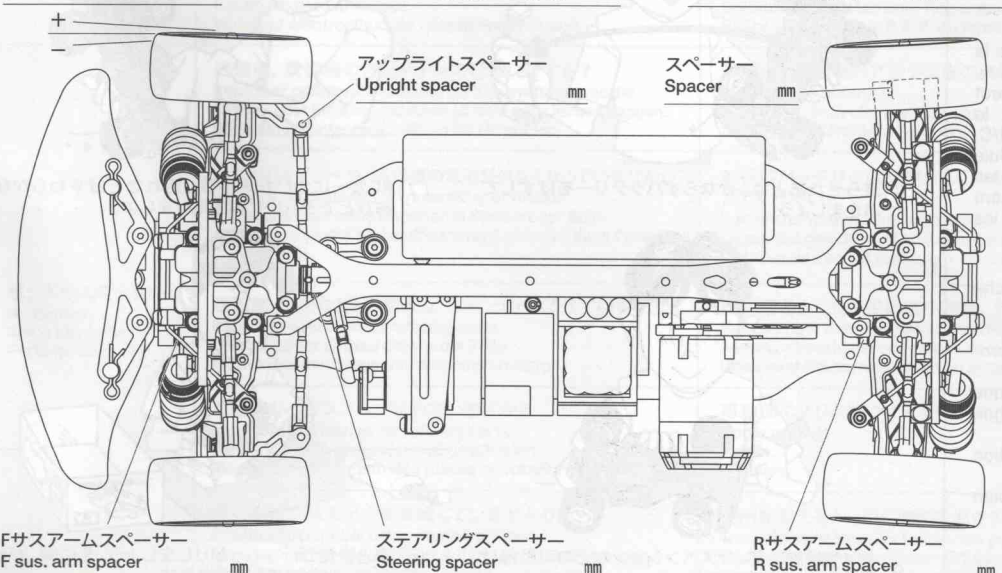
《リヤ》  
《Rear》



アッパーアームスペーサー Upper arm spacer	mm
リヤアップライトタイプ Rear upright	416 / 418
キャンパー角 Camber angle	°
車高 Ground clearance	mm
リバウンドストローク Rebound stroke	mm
リヤドライブ Rear drive	
ギヤデフオイル Differential gear oil	番 #

スタビライザー Stabilizer	
ホイールハブ + スペーサー Wheel hub + spacer	mm
ダンパータイプ Damper type	
ピストン Piston	穴 hole(s)
オイル Oil	番 #
スプリング Spring	

フロントトー角 Toe angle (front)	°	Fサスマウント F sus. mount	Front	Rear	Rサスマウント R sus. mount	Front	Rear
------------------------------	---	-------------------------	-------	------	-------------------------	-------	------



モーター Motor	
スパーギヤ Spur gear	ピニオンギヤ Pinion gear
バッテリー Battery	T
ボディ Body	
ウイング Wing	
タイヤ Tire	
ホイール Wheel	オフセット Offset
インナー Tire insert	mm
ベストラップ Best lap	