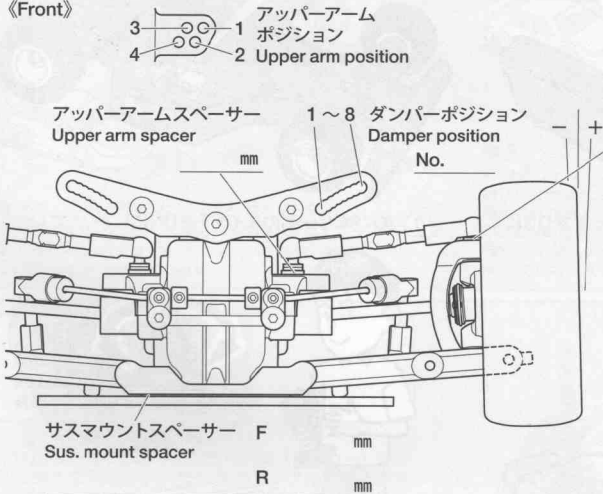


# TBEVO.6 CHASSIS

Ver 1.00  
SETTING SHEET  
セッティングシート

氏名 Name	日付 Date	気温 Air temp.	湿度 Humidity
コース Track	コースコンディション Track condition	路面温度 Track temp.	

《フロント》  
《Front》



アッパーアームスペーサー Upper arm spacer	mm
ハブキャリア Hub carrier	°
キャンパー角 Camber angle	°
車高 Ground clearance	mm
リバウンドストローク Rebound stroke	mm
フロントドライブ Front drive	
ギヤデフオイル Differential gear oil	番 #

スタビライザー Stabilizer	mm
-----------------------	----

ホイールハブ + スペーサー Wheel hub + spacer	
--------------------------------------	--



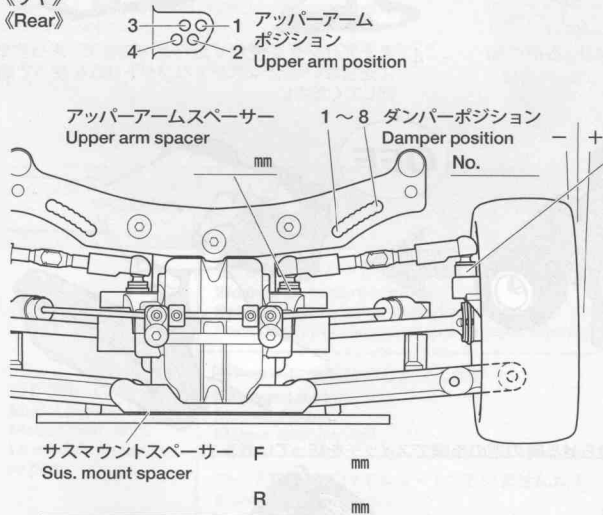
ダンパータイプ Damper type	
------------------------	--

ピストン Piston	穴 hole(s)
----------------	--------------

オイル Oil	番 #
------------	-----

スプリング Spring	
-----------------	--

《リヤ》  
《Rear》



アッパーアームスペーサー Upper arm spacer	mm
リアアップライトタイプ Rear upright	416 / 418
キャンパー角 Camber angle	°
車高 Ground clearance	mm
リバウンドストローク Rebound stroke	mm
リアドライブ Rear drive	
ギヤデフオイル Differential gear oil	番 #

スタビライザー Stabilizer	
-----------------------	--

ホイールハブ + スペーサー Wheel hub + spacer	mm
--------------------------------------	----



ダンパータイプ Damper type	
------------------------	--

ピストン Piston	穴 hole(s)
----------------	--------------

オイル Oil	番 #
------------	-----

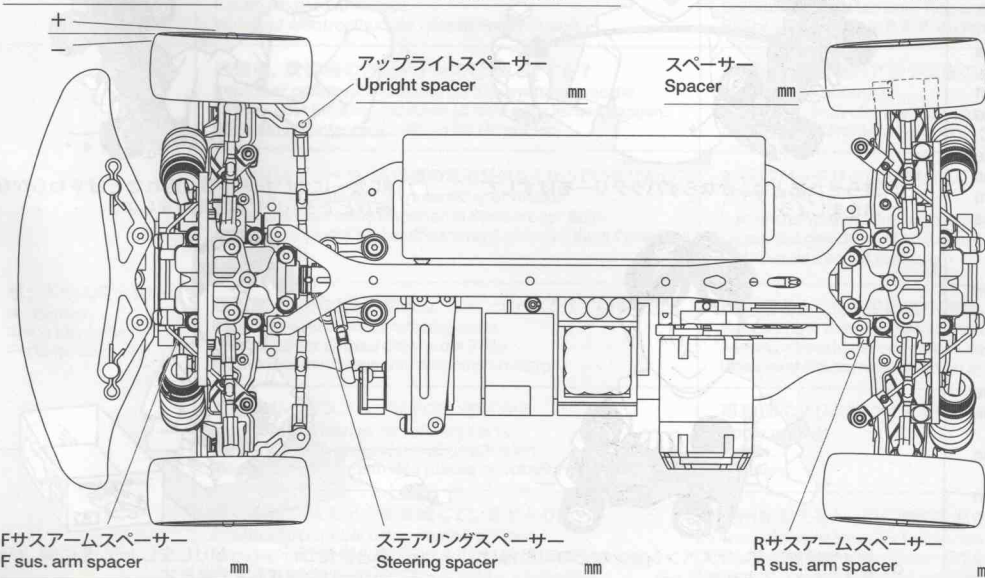
スプリング Spring	
-----------------	--

フロントトー角  
Toe angle (front)

Fサスマウント F sus. mount	Front	Rear
-------------------------	-------	------

Rサスマウント  
R sus. mount

Front	Rear
-------	------



モーター  
Motor

スパーギヤ Spur gear	ピニオンギヤ Pinion gear
T	T

バッテリー  
Battery

ボディ  
Body

ウイング  
Wing

タイヤ  
Tire

ホイール Wheel	オフセット Offset
	mm

インナー  
Tire insert

ベストラップ  
Best lap