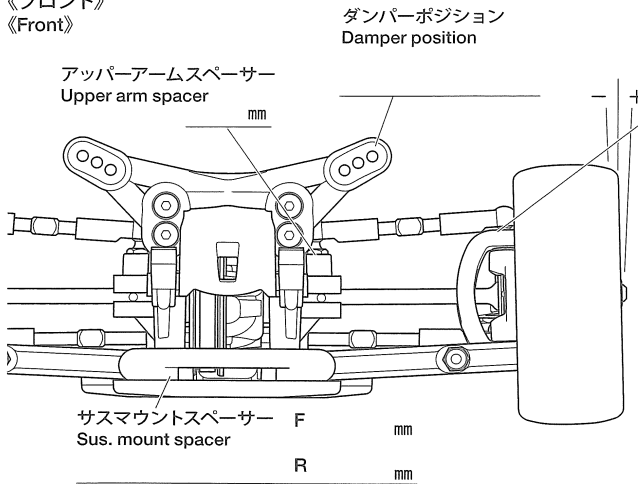


TA07 PRO CHASSIS

Ver 1.00
SETTING SHEET
セッティングシート

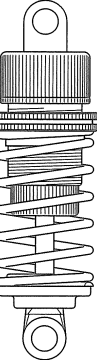
| | | | |
|--------------|-------------------------------|---------------------|----------------|
| 氏名 Name | 日付 Date | 気温 Air temp. | 湿度 Humidity |
| コース Track | コースコンディション Track condition | 路面温度 Track temp. | |

《フロント》
《Front》

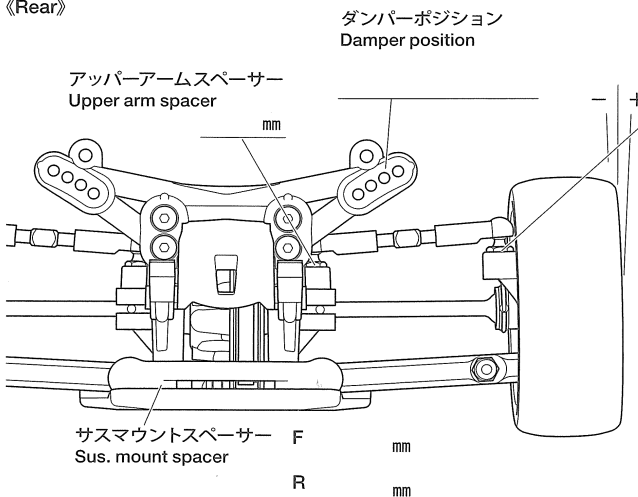


| | |
|----------------------------------|-----|
| アッパーアームスペーサー Upper arm spacer | mm |
| ハブキャリア Hub carrier | ° |
| キャンバー角 Camber angle | ° |
| 車高 Ground clearance | mm |
| リバウンドストローク Rebound stroke | mm |
| フロントドライブ Front drive | |
| ギヤデフオイル Differential gear oil | 番 # |

| | |
|--------------------------------------|--------------|
| スタビライザー Stabilizer | |
| ホイールハブ + スペーサー Wheel hub + spacer | mm |
| ダンパータイプ Damper type | |
| ピストン Piston | 穴 hole(s) |
| オイル Oil | 番 # |
| スプリング Spring | |

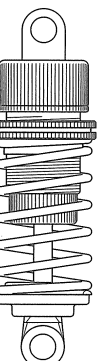


《リヤ》
《Rear》



| | |
|----------------------------------|-----------|
| アッパーアームスペーサー Upper arm spacer | mm |
| リアアップライトタイプ Rear upright | 416 / 418 |
| キャンバー角 Camber angle | ° |
| 車高 Ground clearance | mm |
| リバウンドストローク Rebound stroke | mm |
| リアドライブ Rear drive | |
| ギヤデフオイル Differential gear oil | 番 # |

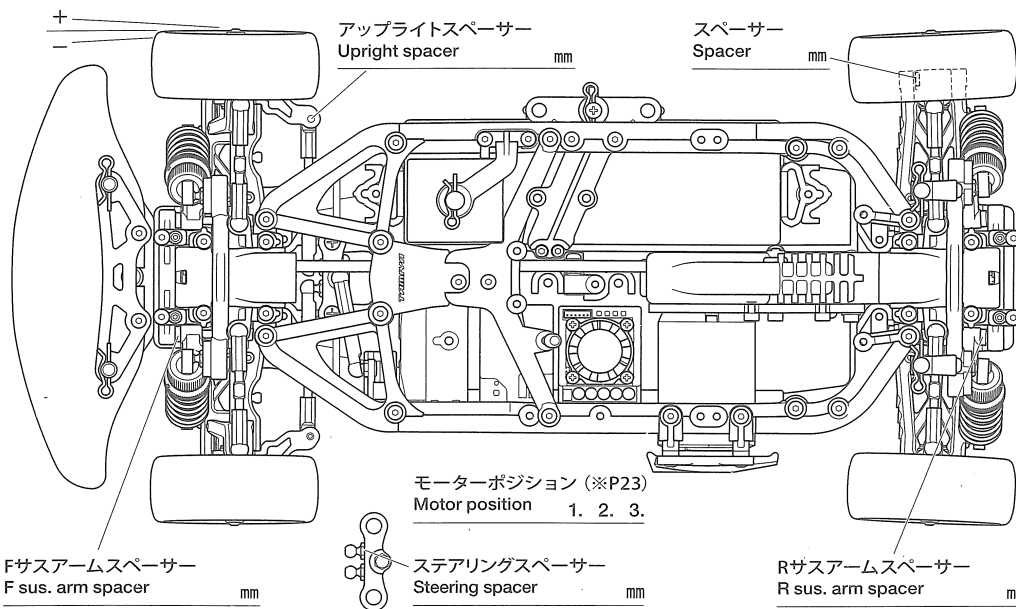
| | |
|--------------------------------------|--------------|
| スタビライザー Stabilizer | |
| ホイールハブ + スペーサー Wheel hub + spacer | mm |
| ダンパータイプ Damper type | |
| ピストン Piston | 穴 hole(s) |
| オイル Oil | 番 # |
| スプリング Spring | |



フロントトー角
Toe angle (front)

Fサスマウント
F sus. mount Front Rear

Rサスマウント
R sus. mount Front Rear



| | |
|---------------------|-----------------------|
| モーター Motor | |
| スパーギヤ Spur gear | ピニオンギヤ Pinion gear |
| バッテリー Battery | T T |
| ボディ Body | |
| ウイング Wing | |
| タイヤ Tire | |
| ホイール Wheel | オフセット Offset |
| インナー Tire insert | mm |
| ベストラップ Best lap | |