

M-07 CONCEPT

1/10 SCALE RADIO CONTROL FWD HIGH PERFORMANCE RACING CAR

セッティングシート
Ver 1.00
SETTING SHEET

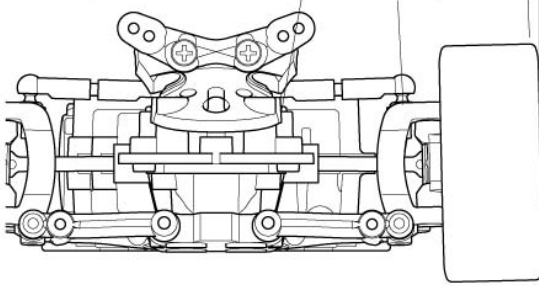
氏名 Name	日付 Date	気温 Air temp.	湿度 Humidity	路面温度 Track temp.
コース Track	コースコンディション Track condition	ベストラップ Best lap		

《フロント》
《Front》



アップパーアームスペーサー
Upper arm spacer

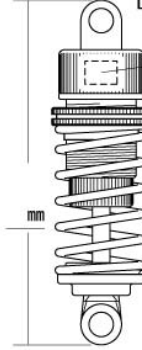
mm mm - +



アップライト Front upright	Normal	OP
キャンバー角 Camber angle	°	
車高 Ground clearance	mm	
リバウンドストローク Rebound stroke	mm	
フロントドライブ Front drive		
ドライブシャフト Drive shaft		
ホイールハブ + スペーサー Wheel hub + spacer	mm	

スタビライザー
Stabilizer

ダンパータイプ
Damper type



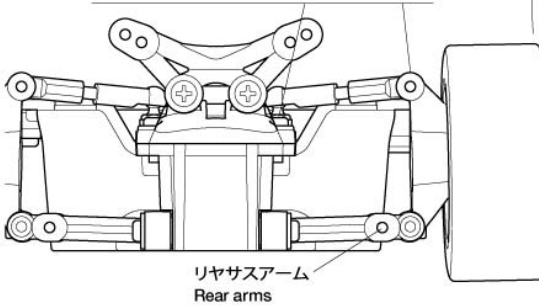
個 piece(s)	
穴 hole(s)	
#	

《リヤ》
《Rear》



アップパーアームスペーサー
Upper arm spacer

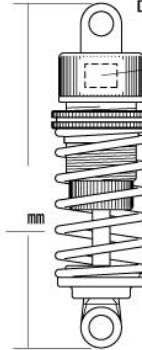
mm mm - +



アップライト Front upright	Normal	OP
キャンバー角 Camber angle	°	
車高 Ground clearance	mm	
リバウンドストローク Rebound stroke	mm	
リヤアクスルスペーサー Rear axle spacer	Inside	mm
	Outside	mm
ホイールハブ + スペーサー Wheel hub + spacer	mm	

スタビライザー
Stabilizer

ダンパータイプ
Damper type



個 piece(s)	
穴 hole(s)	

フロントトー角
Toe angle (front)

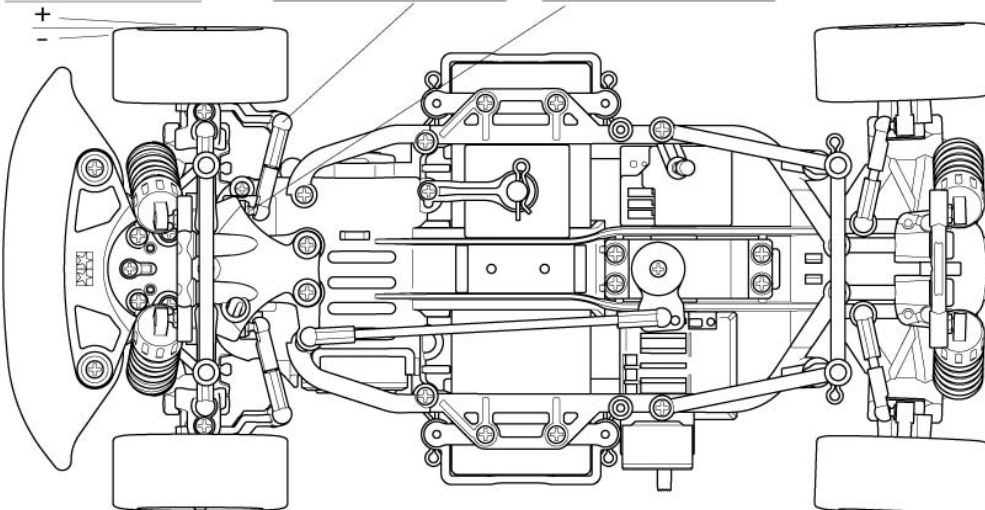
°

アップライトスペーサー
Upright spacer

mm

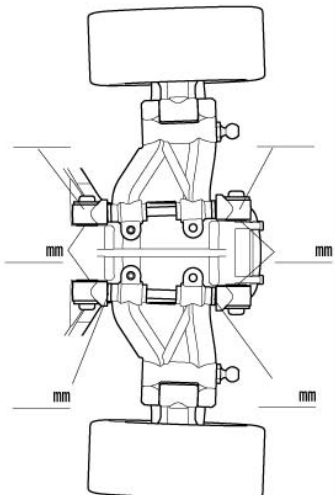
ステアリングスペーサー
Steering spacer

mm



リヤサスマウント
Rear suspension mounts

Normal OP



ホイールベース
Wheelbase

モーター
Motor

バッテリー
Battery

/ g

ホイール
Wheel

F R

ボディ
Body

ピニオンギヤ
Pinion gear

T

タイヤ
Tire

F R

インナー
Tire insert

F R