

FF04EVO CHASSIS KIT

Clawhammers - RC Tech

Ver 1.00

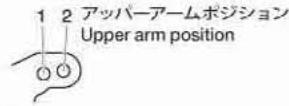
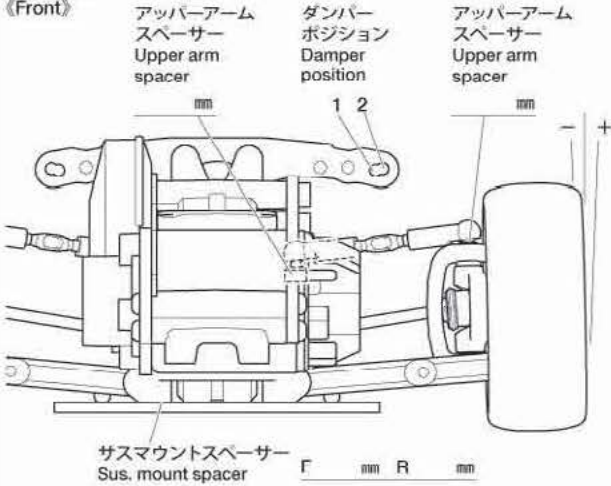
SETTING SHEET セッティングシート

氏名 Name 日付 Date 気温 Air temp. 湿度 Humidity

コース Track コースコンディション Track condition 路面温度 Track temp.

《フロント》

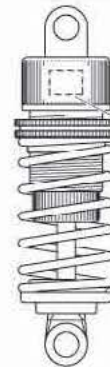
《Front》



ハブキャリア Hub carrier	°
キャンバー角 Camber angle	°
車高 Ground clearance	mm
リバウンドストローク Rebound stroke	mm
スタビライザー Stabilizer	S M H
ホイールハブ + スペーサー Wheel hub + spacer	mm

フロントドライブ
Front drive

ギヤデフオイル
Differential oil



ダンパータイプ
Damper type

個
piece(s)

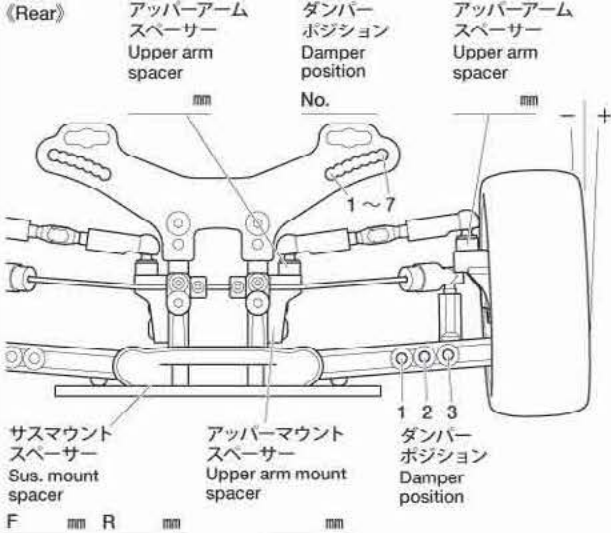
ピストン
Piston 穴
hole(s)

オイル
Oil 番
#

スプリング
Spring

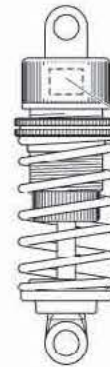
《リヤ》

《Rear》



リヤアップライト Rear uprights	°
キャンバー角 Camber angle	°
車高 Ground clearance	mm
リバウンドストローク Rebound stroke	mm
スタビライザー Stabilizer	S H
ホイールハブ + スペーサー Wheel hub + spacer	mm

メモ
Memo



ダンパータイプ
Damper type

個
piece(s)

ピストン
Piston 穴
hole(s)

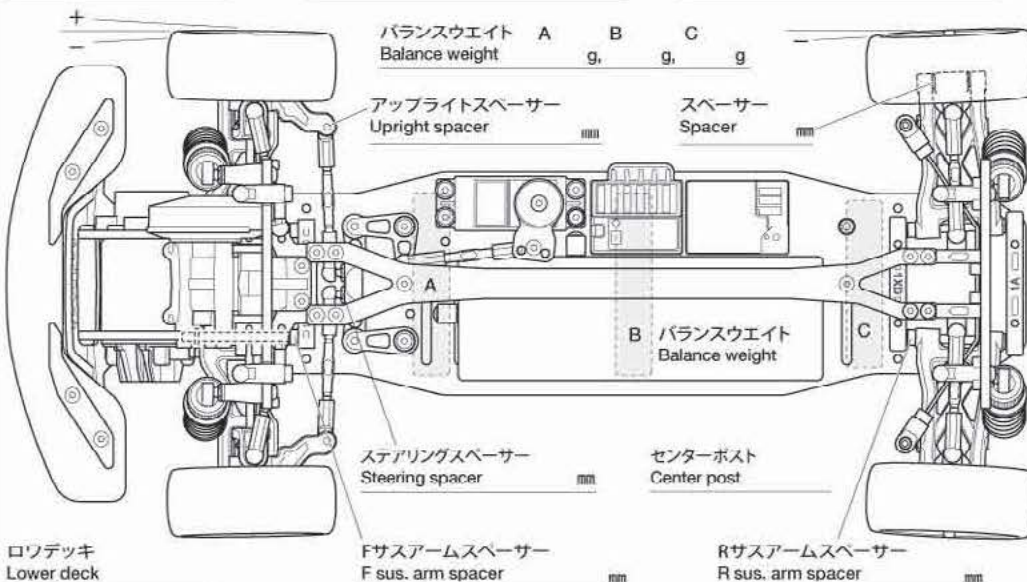
オイル
Oil 番
#

スプリング
Spring

フロントトール角
Toe angle (front)

Fサスマウント
F sus. mount Front Rear

Rサスマウント
R sus. mount Front Rear



モーター
Motor

スパークギヤ
Spur gear

ピニオンギヤ
Pinion gear

T T

バッテリー
Battery

ボディ
Body

ウイング
Wing

タイヤ
Tire

ホイール
Wheel

インナー
Tire insert

ベストラップ
Best lap