

XV-01 CHASSIS

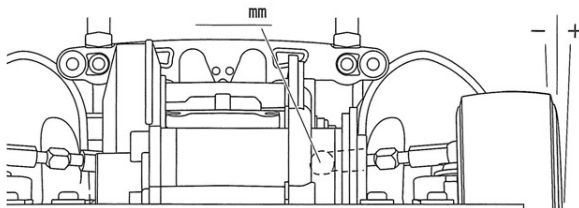
Ver 1.00
SETTING SHEET
セッティングシート

氏名 Name 日付 Date 気温 Air temp. 湿度 Humidity

コース Track コースコンディション Track condition 路面温度 Track temp.

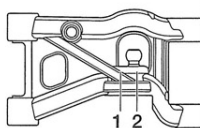
《フロント》
《Front》

アッパーアームスペーサー
Upper arm spacer



サスマウントスペーサー
Sus. mount spacer

F mm
R mm



キャンバー角
Camber angle

°

車高
Ground clearance

mm

リバウンド
Rebound stroke

mm

フロントドライブ
Front drive

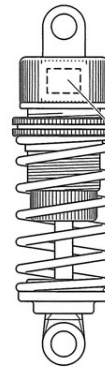
ギヤデフオイル
Differential gear oil

番 #

スタビライザー
Stabilizer

ホイールスペーサー
Wheel spacer

mm



ダンパータイプ
Damper type

個
Piece(s)

ピストン
Piston

穴
hole(s)

オイル
Oil

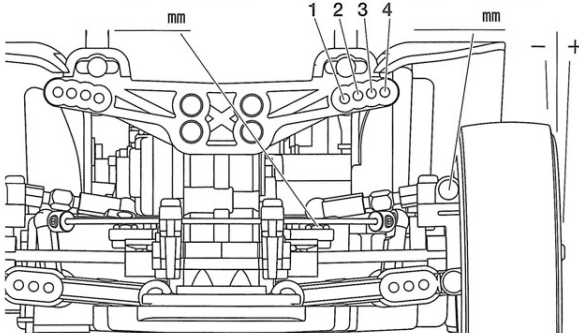
番 #

スプリング
Spring

《リヤ》
《Rear》

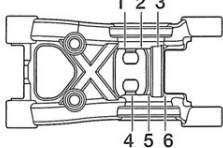
アッパーアームスペーサー
Upper arm spacer

アッパーアームスペーサー
Upper arm spacer



サスマウントスペーサー
Sus. mount spacer

F mm
R mm



リアアップライト
Rear upright

メモ
Memo

キャンバー角
Camber angle

°

車高
Ground clearance

mm

リバウンド
Rebound stroke

mm

リアドライブ
Rear drive

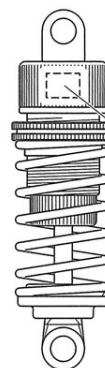
ギヤデフオイル
Differential gear oil

番 #

スタビライザー
Stabilizer

ホイールスペーサー
Wheel spacer

mm



ダンパータイプ
Damper type

個
Piece(s)

ピストン
Piston

個
Piece(s)

オイル
Oil

穴
hole(s)

スプリング
Spring

番 #

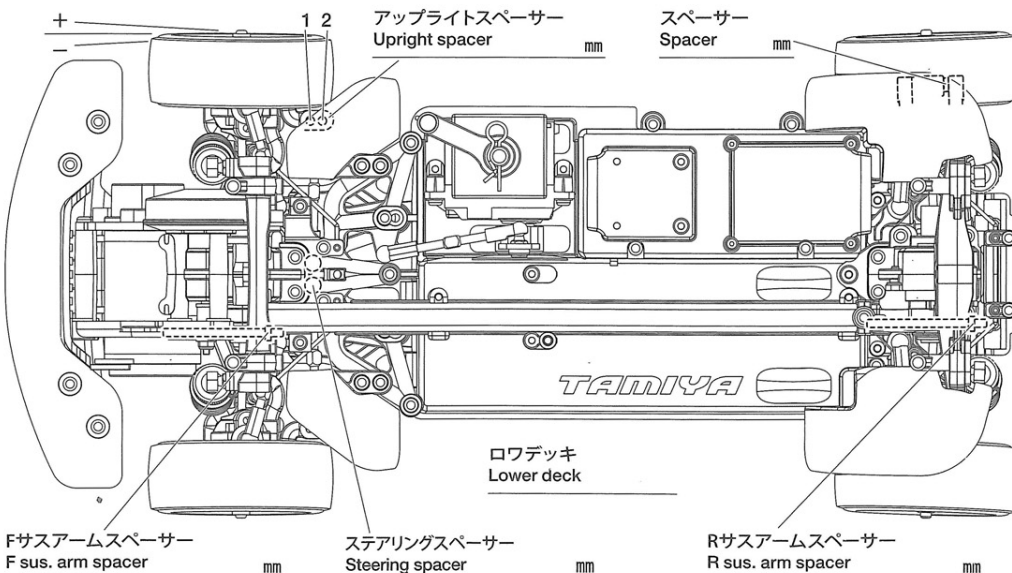
フロントトー角
Toe angle (front)

Fサスマウント
F sus. mount

Front Rear

Rサスマウント
R sus. mount

Front Rear



アップライトスペーサー
Upright spacer

スペーサー
Spacer

Fサスマウントスペーサー
F sus. arm spacer

ステアリングスペーサー
Steering spacer

Rサスマウントスペーサー
R sus. arm spacer

ロワデッキ
Lower deck

モーター
Motor

スパークギヤ
Spur gear

ピニオンギヤ
Pinion gear

T

T

バッテリー
Battery

ボディ
Body

ウイング
Wing

タイヤ
Tire

ホイール
Wheel

オフセット
Offset

mm

インナー
Tire insert

ベストラップ
Best lap