

XV-01 CHASSIS

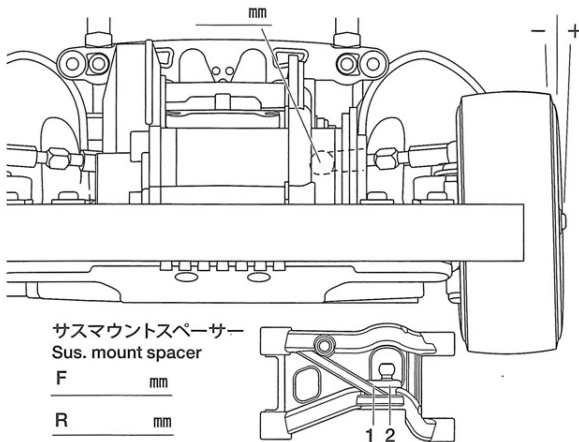
Ver 1.00
SETTING SHEET
セッティングシート

氏名 Name 日付 Date 気温 Air temp. 湿度 Humidity

コース Track コースコンディション Track condition 路面温度 Track temp.

《フロント》
《Front》

アッパーアームスペーサー
Upper arm spacer



キャンバー角
Camber angle °

車高
Ground clearance mm

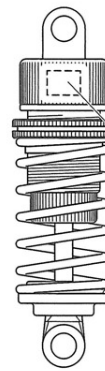
リバウンド
Rebound stroke mm

フロントドライブ
Front drive

ギヤデフオイル
Differential gear oil 番 #

スタビライザー
Stabilizer

ホイールスペーサー
Wheel spacer mm



ダンパータイプ
Damper type

個
Piece(s)

ピストン
Piston 穴
hole(s)

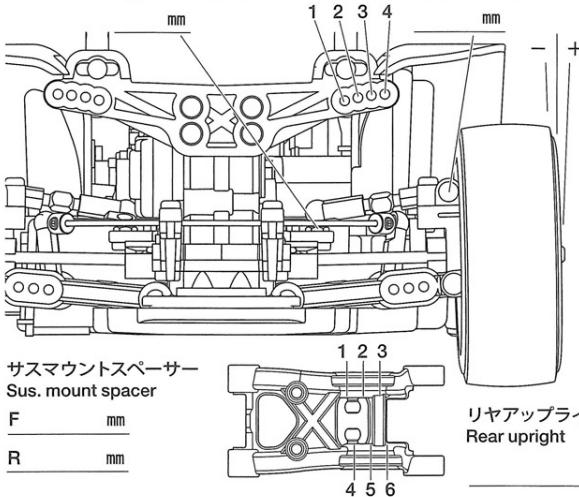
オイル
Oil 番
#

スプリング
Spring

《リヤ》
《Rear》

アッパーアームスペーサー
Upper arm spacer

アッパーアームスペーサー
Upper arm spacer



メモ
Memo

キャンバー角
Camber angle °

車高
Ground clearance mm

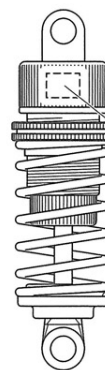
リバウンド
Rebound stroke mm

リアドライブ
Rear drive

ギヤデフオイル
Differential gear oil 番 #

スタビライザー
Stabilizer

ホイールスペーサー
Wheel spacer mm



ダンパータイプ
Damper type

個
Piece(s)

ピストン
Piston 個
Piece(s)

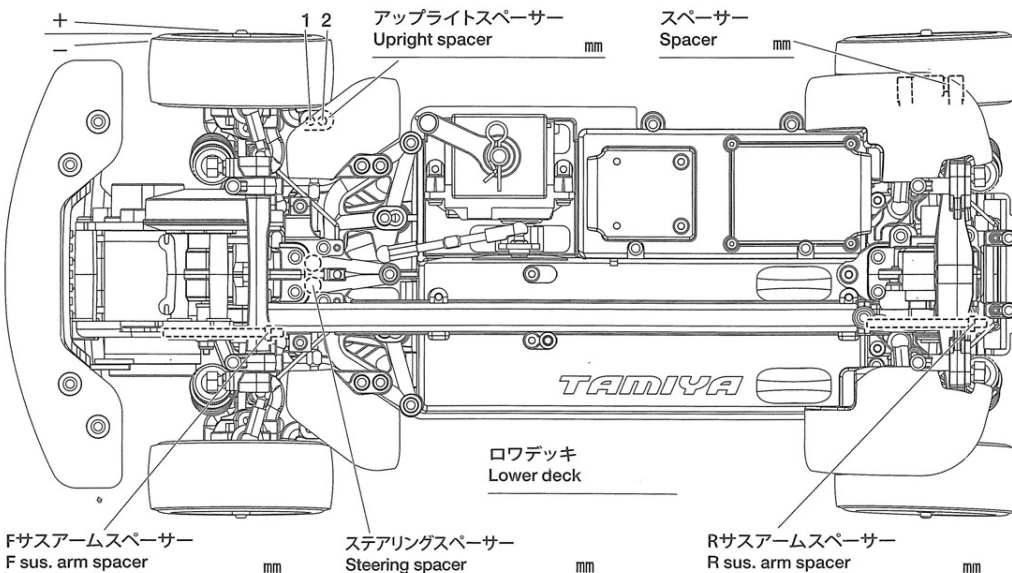
オイル
Oil 穴
hole(s)

スプリング
Spring 番
#

フロントトー角
Toe angle (front) °

Fサスマウント
F sus. mount Front Rear

Rサスマウント
R sus. mount Front Rear



モーター
Motor

スパークギヤ
Spur gear

ピニオンギヤ
Pinion gear

T T

バッテリー
Battery

ボディ
Body

ウイング
Wing

タイヤ
Tire

ホイール
Wheel

オフセット
Offset mm

インナー
Tire insert

ベストラップ
Best lap