

# TRF 417

TAMIYA RACING FACTORY

Editable by Arn0 at Petitr.com

Ver 1.00  
SETTING SHEET  
セッティングシート

氏名 Name **Sean Williams**

日付 Date **1-9-11**

気温 Air temp.

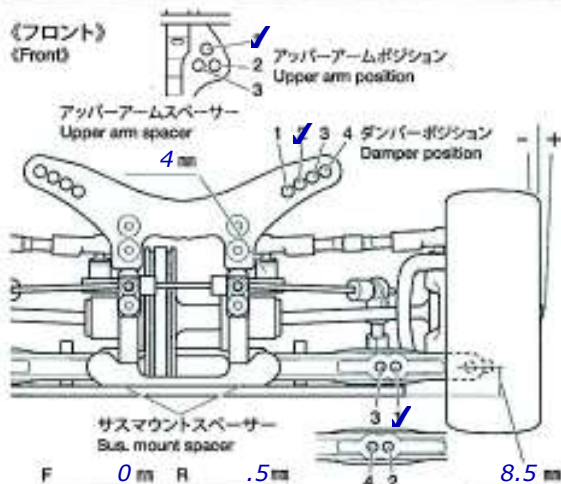
湿度 Humidity

コース Track **Camarillo**

コースコンディション Track condition **Medium Grip**

路面温度 Track temp.

《フロント》  
《Front》



フロントアクスル(ハブキャリア)	Front axle	2	✓
キャンバール	Camber angle	1.5	*
車高	Ground clearance	5	mm
リバウンドストローク	Rebound stroke	6	mm
フロントドライブ	Front drive	One-way	✓/Def
スタビライザー	Stabilizer	S	✓/H
ホイールスペーサー	Wheel spacer	.5	mm



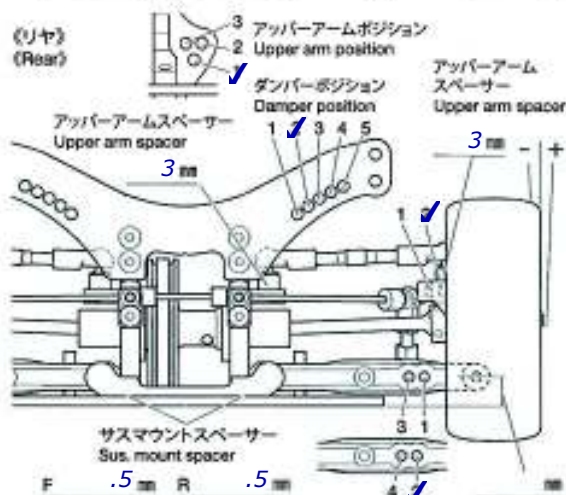
ダンパータイプ  
Damper type

ピストン	Piston	3	穴 hole(s)
オイル	Oil	450	番 #
スプリング	Spring	hpi silver	

shock length 63.5/  
46mm drive shafts

メモ  
Memo

《リヤ》  
《Rear》



リアアクスル	Rear axle	*	
キャンバール	Camber angle	2.0	*
車高	Ground clearance	5.5	mm
リバウンドストローク	Rebound stroke	5	mm
スタビライザー	Stabilizer	M	✓/H
ホイールスペーサー	Wheel spacer	.5	mm



ダンパータイプ  
Damper type

ピストン	Piston	3	穴 hole(s)
オイル	Oil	450	番 #
スプリング	Spring	hpi silver	

shock length 63.5

メモ  
Memo

フロントトー角  
Toe angle (front)

.5°

Fサスマウント  
F sus. mount

Front 1C Rear 1C

Rサスマウント  
R sus. mount

Front 1XA Rear 1E

センタープーリー  
Center pulley

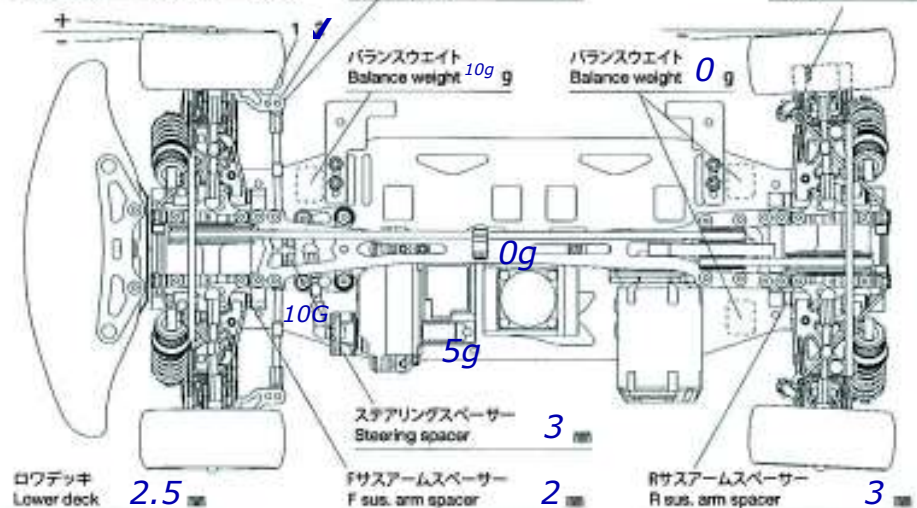
One-way Def

アップライトスペーサー  
Upright spacer

.5mm

スペーサー  
Spacer

.5mm



モーター  
Motor SP 4.5

スパーギヤ  
Spur gear 113 T

ピニオンギヤ  
Pinion gear 26 T

バッテリー  
Battery Reedy 5500 60c

ボディ  
Body PF LTC-R

ウイング  
Wing OEM

タイヤ  
Tire Sorex 36

ホイール  
Wheel Speedmind

インナー  
Tire insert Yoke Super Thin

ベストラップ  
Best lap 13.6 "Set Fastlap"