

TRF 417

TAMIYA RACING FACTORY
Editable by Arn0 at Petitr.com

Ver 1.00
SETTING SHEET
セッティングシート

氏名
Name **Philippe Martin**

日付
Date **19/06/2011**

気温
Air temp. **30°C**

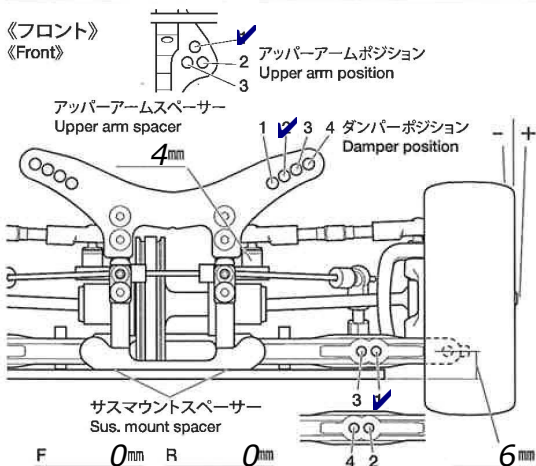
湿度
Humidity

コース
Track **Antibes**

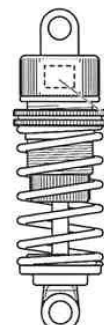
コースコンディション
Track condition **Medium Grip**

路面温度
Track temp. **50°C**

《フロント》
《Front》



フロントアクスル(ハブキャリア) Front axle	2°
キャンバー角 Camber angle	-1,5°
車高 Ground clearance	5,1mm
リバウンドストローク Rebound stroke	mm
フロントドライブ Front drive	One-way Direct
スタビライザー Stabilizer	S H
ホイールスペーサー Wheel spacer	0,5mm



ダンパータイプ
Damper type

Stock

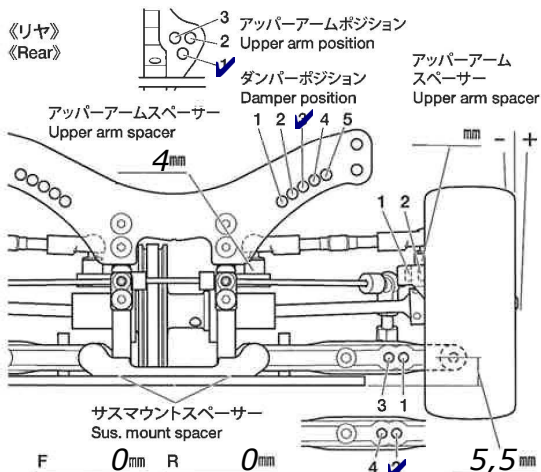
個 Piece(s)	0
穴 hole(s)	3
番 #	Losi 40
スプリング Spring	HPI Silver

Gear diff 500 000

メモ Split arm mount

Memo

《リヤ》
《Rear》



リヤアクスル Rear axle	0°
キャンバー角 Camber angle	-1,5°
車高 Ground clearance	5,3mm
リバウンドストローク Rebound stroke	mm
スタビライザー Stabilizer	M H
ホイールスペーサー Wheel spacer	1mm



ダンパータイプ
Damper type

Stock

個 Piece(s)	0
穴 hole(s)	3
番 #	Losi 40
スプリング Spring	HPI Silver

Gear diff 1000

メモ Split Arm mount

Memo

フロントー角
Toe angle (front) **-0,5°**

Fサスマウント
F sus. mount Front **1C** Rear **1C**

Rサスマウント
R sus. mount Front **1A** Rear **1E**

センタープーリー
Center pulley

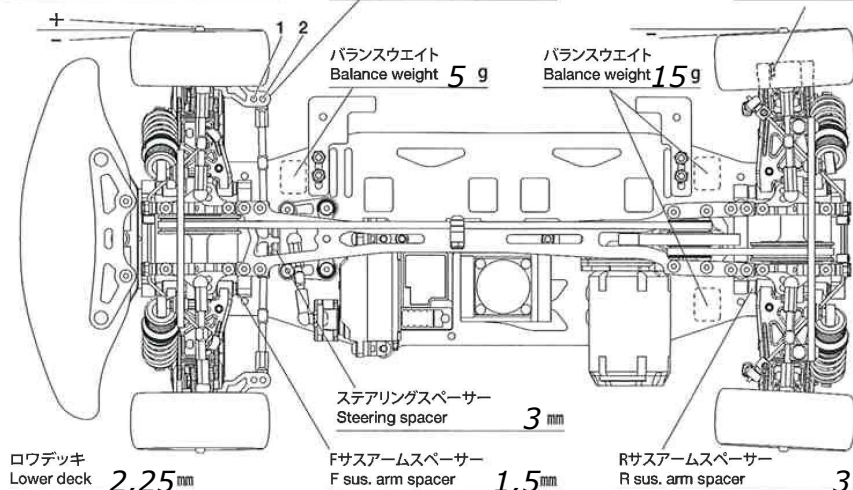
One-way Direct

アップライトスペーサー
Upright spacer

0mm

スペーサー
Spacer

0mm



モーター

Motor **SP V3 10.5T**

スパーギヤ

Spur gear

ピニオンギヤ
Pinion gear

111T

34T

バッテリー

Battery **IP 5800 60C**

ボディ

Body **Mazdaspeed6 LW PF**

ウイング

Wing

タイヤ

Tire **Sorex 40**

ホイール

Wheel **Fiberlite**

インナー

Tire insert **Yellow medium**

ベストラップ

Best lap **17'31**