

TRF 417

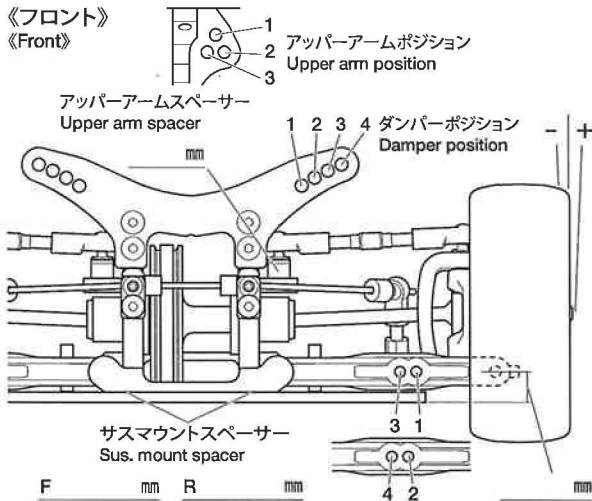
TAMIYA RACING FACTORY

Editable by Arn0 at Petitr.com

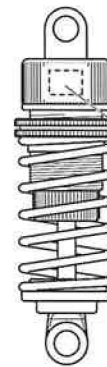
Ver 1.00
SETTING SHEET
 セッティングシート

氏名 Name 日付 Date 気温 Air temp. 湿度 Humidity

コース Track コースコンディション Track condition 路面温度 Track temp.

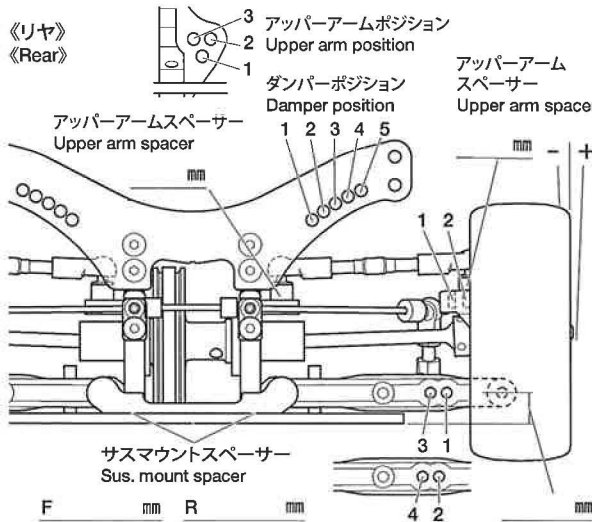


フロントアクスル(ハブキャリア) Front axle	2° 4°
キャンバー角 Camber angle	°
車高 Ground clearance	mm
リバウンドストローク Rebound stroke	mm
フロントドライブ Front drive	One-way Direct
スタビライザー Stabilizer	S M H
ホイールスペーサー Wheel spacer	mm

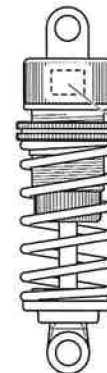


ダンパータイプ Damper type	
ピストン Piston	個 Piece(s)
オイル Oil	穴 hole(s)
スプリング Spring	番 #

メモ
Memo



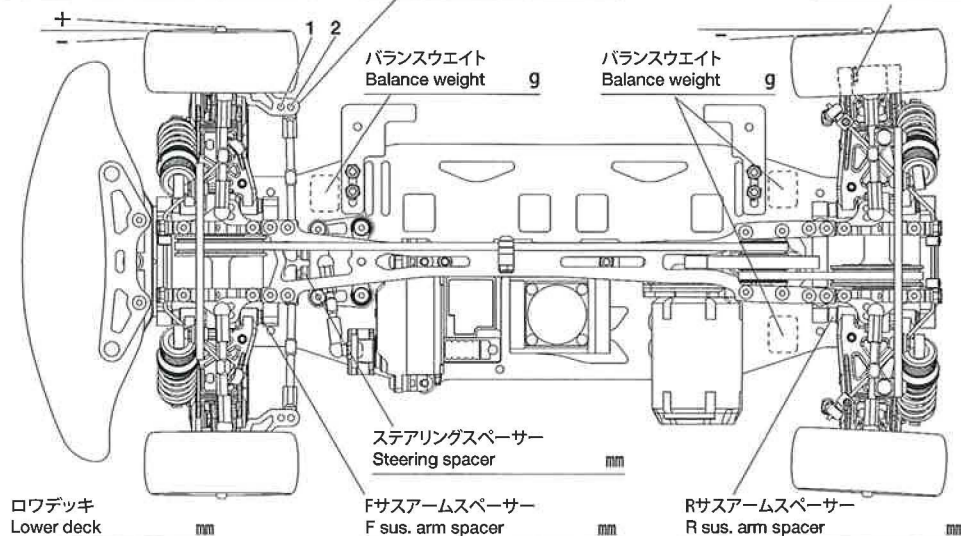
リヤアクスル Rear axle	°
キャンバー角 Camber angle	°
車高 Ground clearance	mm
リバウンドストローク Rebound stroke	mm
スタビライザー Stabilizer	S M H
ホイールスペーサー Wheel spacer	mm



ダンパータイプ Damper type	
ピストン Piston	個 Piece(s)
オイル Oil	穴 hole(s)
スプリング Spring	番 #

メモ
Memo

フロントトール角 Toe angle (front)	°	Fサスマウント F sus. mount	Front	Rear	Rサスマウント R sus. mount	Front	Rear
センタープーリー Center pulley	One-way Direct	アップライトスペーサー Upright spacer	mm		スペーサー Spacer	mm	



モーター Motor	
スパークギヤ Spur gear	ピニオンギヤ Pinion gear
バッテリー Battery	T T
ボディ Body	
ウイング Wing	
タイヤ Tire	
ホイール Wheel	
インナー Tire insert	
ベストラップ Best lap	