

TRF 417

TAMIYA RACING FACTORY

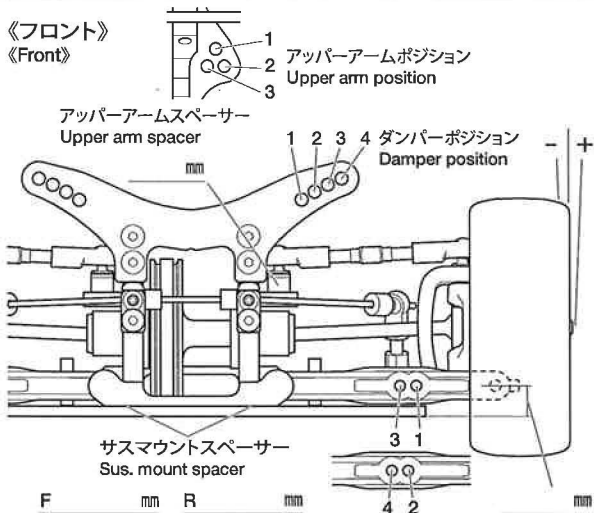
Editable by Arn0 at Petitr.com

Ver 1.00
SETTING SHEET
セッティングシート

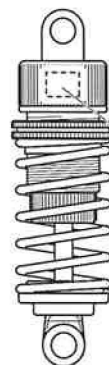
氏名 Name	日付 Date	気温 Air temp.	湿度 Humidity
------------	------------	-----------------	----------------

コース Track	コースコンディション Track condition	路面温度 Track temp.
--------------	-------------------------------	---------------------

《フロント》
《Front》



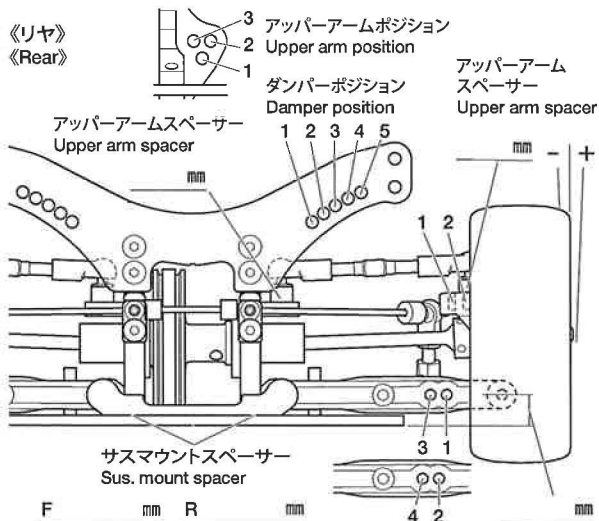
フロントアクスル(ハブキャリア) Front axle	2° 4°
キャンバー角 Camber angle	°
車高 Ground clearance	mm
リバウンドストローク Rebound stroke	mm
フロントドライブ Front drive	One-way Direct
スタビライザー Stabilizer	S M H
ホイールスペーサー Wheel spacer	mm



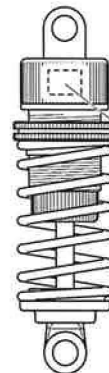
ダンパータイプ Damper type	
ピストン Piston	穴 hole(s)
オイル Oil	番 #
スプリング Spring	

メモ
Memo

《リヤ》
《Rear》



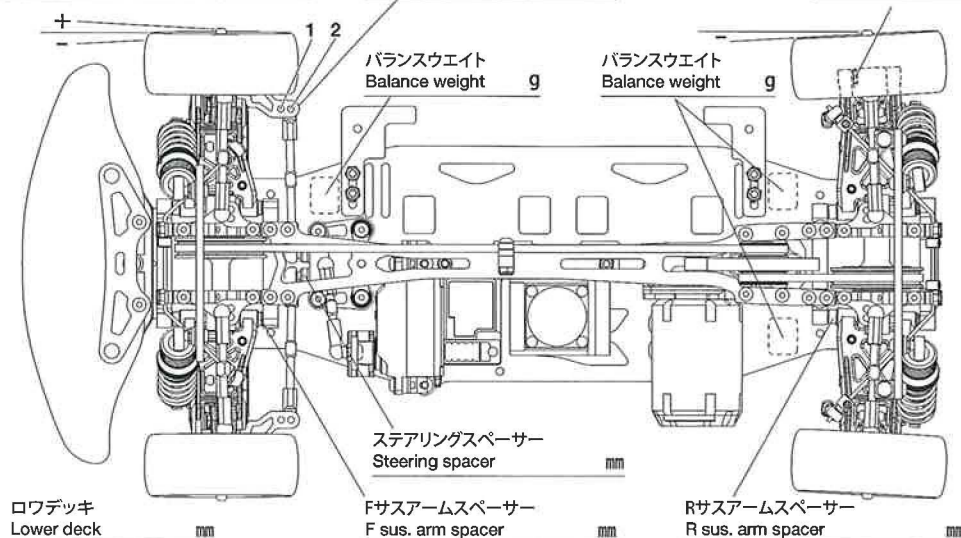
リヤアクスル Rear axle	°
キャンバー角 Camber angle	°
車高 Ground clearance	mm
リバウンドストローク Rebound stroke	mm
スタビライザー Stabilizer	S M H
ホイールスペーサー Wheel spacer	mm



ダンパータイプ Damper type	
ピストン Piston	穴 hole(s)
オイル Oil	番 #
スプリング Spring	

メモ
Memo

フロントトール角 Toe angle (front)	°	Fサスマウント F sus. mount	Front	Rear	Rサスマウント R sus. mount	Front	Rear
センタープーリー Center pulley	One-way Direct	アップライトスペーサー Upright spacer	mm		スペーサー Spacer	mm	



モーター Motor	
スパークギヤ Spur gear	ピニオンギヤ Pinion gear
バッテリー Battery	T T
ボディ Body	
ウイング Wing	
タイヤ Tire	
ホイール Wheel	
インナー Tire insert	
ベストラップ Best lap	