

TRF 417

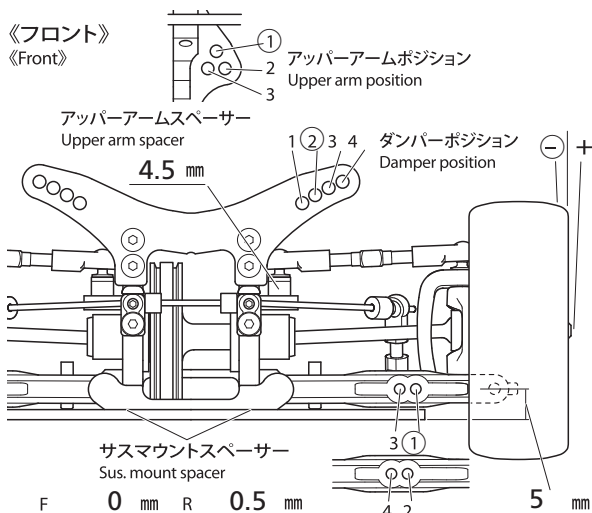
TAMIYA RACING FACTORY

Ver 1.00
SETTING SHEET
セッティングシート

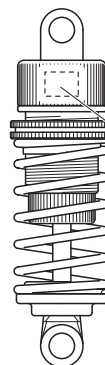
氏名 Name **KIYOKAZU SUZUKI** 日付 Date **2011.08** 気温 Air temp. **34** 湿度 Humidity

コース Track **プラトピアWANGANサーキット** コースコンディション Track condition **Low** 路面温度 Track temp. **55**

《フロント》
《Front》



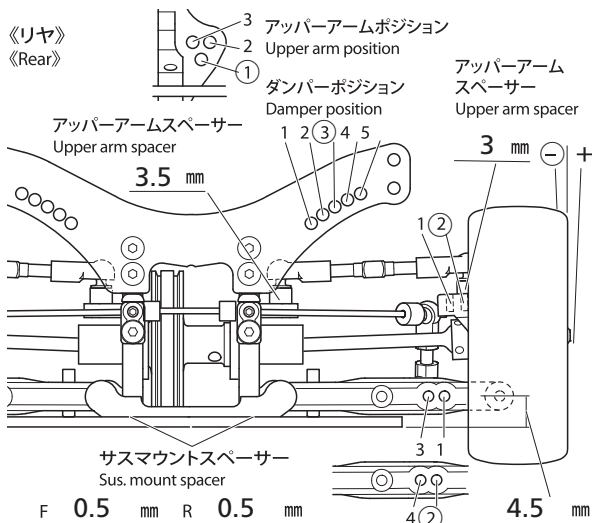
フロントアクスル(ハブキャリア) Front axle	2° ④
キャンバー角 Camber angle	1 °
車高 Ground clearance	5.0 mm
リバウンドストローク Rebound stroke	mm
フロントドライブ Front drive	Diff One-way Direct
スタビライザー Stabilizer	S (M) H
ホイールスペーサー Wheel spacer	1 mm



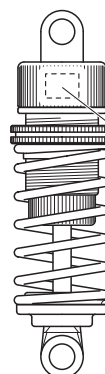
ダンパータイプ Damper type	Pressure 0%
個 Piece(s)	-
ピストン Piston	3 穴 hole(s)
オイル Oil	450 番 #
スプリング Spring	RIDE RED

メモ Memo ドループはサスアーム下で計測

《リヤ》
《Rear》



リヤドライブ Rear drive	Ball Gear
リヤアクスル Rear axle	0 °
キャンバー角 Camber angle	1.5 °
車高 Ground clearance	5.2 mm
リバウンドストローク Rebound stroke	mm
スタビライザー Stabilizer	1.1 ↓ S M H
ホイールスペーサー Wheel spacer	0.5 mm

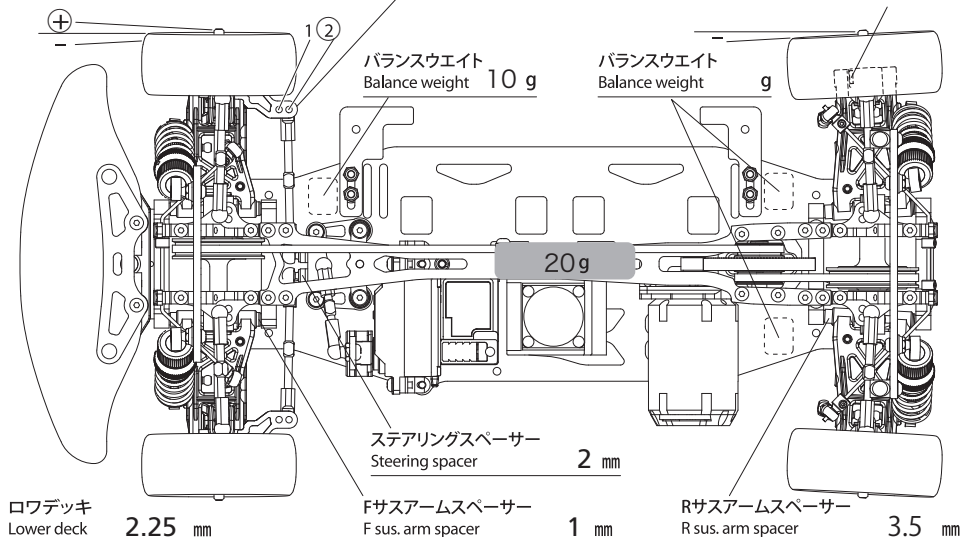


ダンパータイプ Damper type	Pressure 0%
個 Piece(s)	-
ピストン Piston	3 穴 hole(s)
オイル Oil	450 番 #
スプリング Spring	RIDE RED

メモ Memo Diff Oil MR33 #1000

フロントトー角 Toe angle (front) 1 ° Fサスマウント F sus. mount Front 1C Rear 1B Rサスマウント R sus. mount Front 1XB Rear 1D

センタープーリー Center pulley One-way **Direct** アップライトスペーサー Upright spacer 0 mm スペーサー Spacer 0.5 mm



モーター Motor 4.5T
スパーギヤ Spur gear 113 T
ビニオンギヤ Pinion gear 26 T

バッテリー Battery

ボディ Body **Protoform LTC(LW)**

ウイング Wing

タイヤ Tire

ホイール Wheel

インナー Tire insert

ベストラップ Best lap