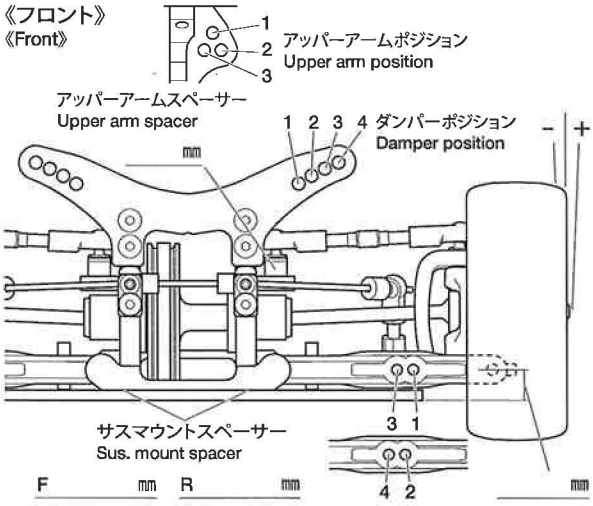


氏名 Name: _____ 日付 Date: _____ 気温 Air temp.: _____ 湿度 Humidity: _____

コース Track: _____ コースコンディション Track condition: _____ 路面温度 Track temp.: _____



フロントアクスル(ハブキャリア)
Front axle 2° 4°

キャンバー角
Camber angle $^{\circ}$

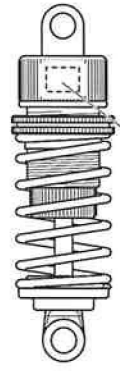
車高
Ground clearance _____ mm

リバウンドストローク
Rebound stroke _____ mm

フロントドライブ
Front drive One-way Direct

スタビライザー
Stabilizer S M H

ホイールスペーサー
Wheel spacer _____ mm



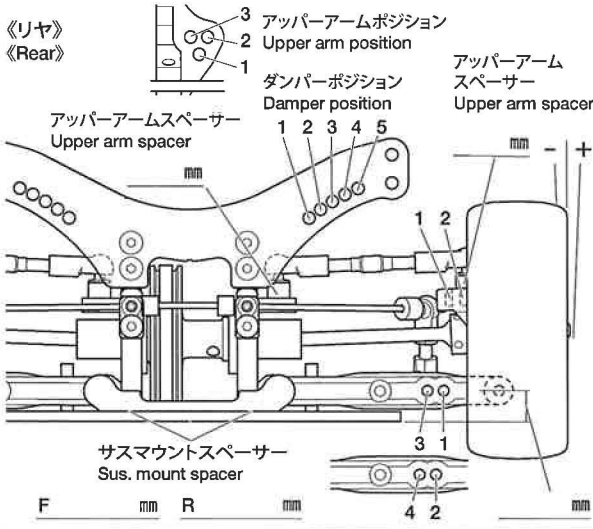
ダンパータイプ
Damper type

ピストン
Piston 穴
hole(s)

オイル
Oil 番号

スプリング
Spring

メモ
Memo



リヤアクスル
Rear axle $^{\circ}$

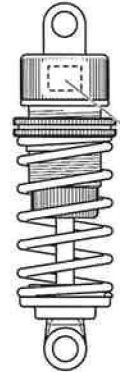
キャンバー角
Camber angle $^{\circ}$

車高
Ground clearance _____ mm

リバウンドストローク
Rebound stroke _____ mm

スタビライザー
Stabilizer S M H

ホイールスペーサー
Wheel spacer _____ mm



ダンパータイプ
Damper type

ピストン
Piston 穴
hole(s)

オイル
Oil 番号

スプリング
Spring

メモ
Memo

フロントトー角
Toe angle (front) $^{\circ}$

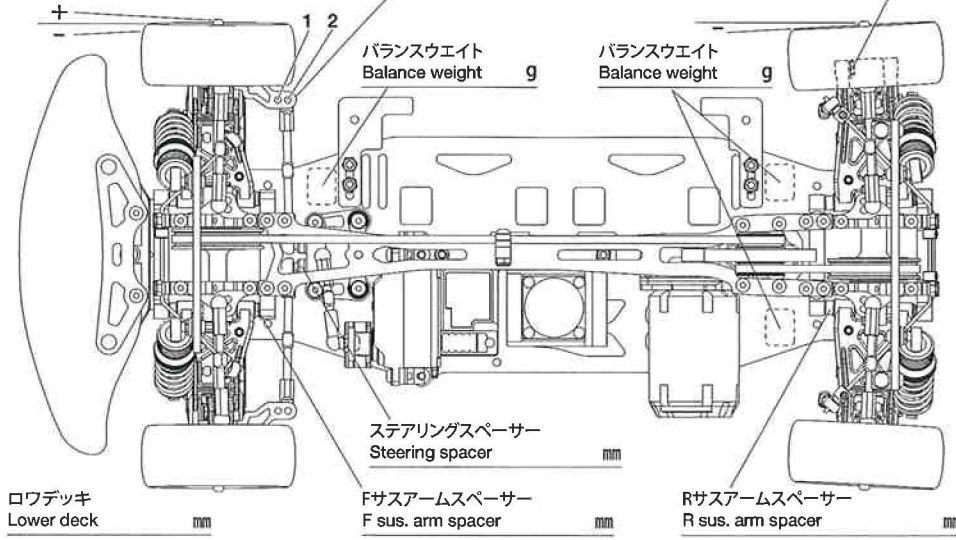
センタープーリー
Center pulley One-way Direct

Fサスマウント
F sus. mount Front Rear

Rサスマウント
R sus. mount Front Rear

アップライトスペーサー
Upright spacer _____ mm

スペーサー
Spacer _____ mm



モーター
Motor

スパークギヤ
Spur gear

ピニオンギヤ
Pinion gear

バッテリー
Battery

ボディ
Body

ウイング
Wing

タイヤ
Tire

ホイール
Wheel

インナー
Tire insert

ベストラップ
Best lap