

TRF 417

TAMIYA RACING FACTORY

Editable by Arn0 at Petitrc.com

Ver 1.00

SETTING SHEET

セッティングシート

氏名 **Ed Clark**
Name

日付 **24/12/11** 気温 **4°C**
Date Air temp.

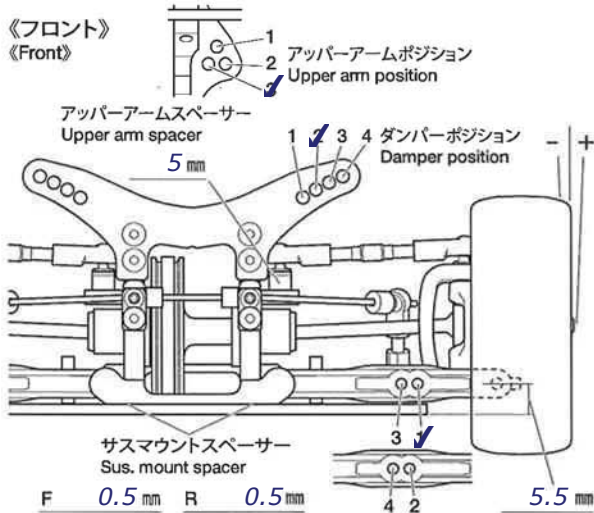
湿度 **50%**
Humidity

コース **HW Race RCI**
Track

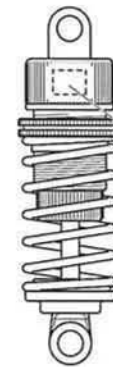
コースコンディション **Very high**
Track condition

路面温度 **7-8°C**
Track temp.

《フロント》
《Front》



フロントアクスル(ハブキャリア) Front axle	2° <input checked="" type="checkbox"/>
キャンバー角 Camber angle	-1.5°
車高 Ground clearance	4.8 mm
リバウンドストローク Rebound stroke	3 mm
フロントドライブ Front drive	One-way <input checked="" type="checkbox"/> Direct
スタビライザー Stabilizer	S <input checked="" type="checkbox"/> M H
ホイールスペーサー Wheel spacer	1 mm



ダンパータイプ
Damper type

Sealed Top

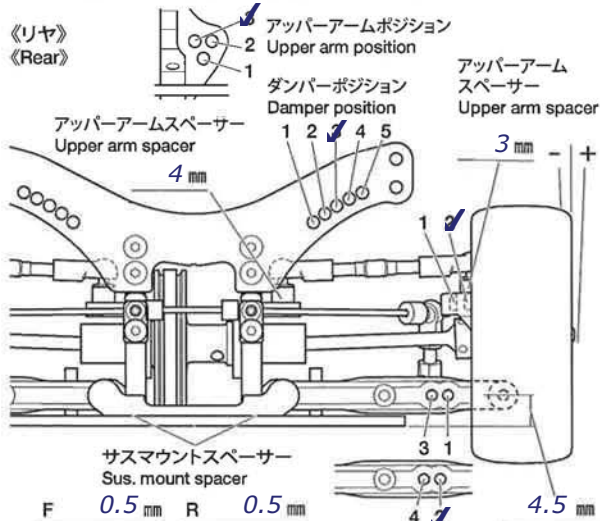
ピストン Piston	0 個 Piece(s)
オイル Oil	3 穴 hole(s)
スプリング Spring	Losi30 番 # HPI Pink

Steering brace

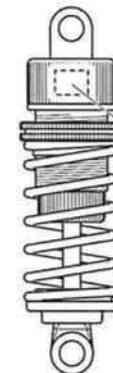
メモ **Uncut top deck**

メモ

《リヤ》
《Rear》



リアアクスル Rear axle	0°
キャンバー角 Camber angle	-2.0°
車高 Ground clearance	5 mm
リバウンドストローク Rebound stroke	3 mm
スタビライザー Stabilizer	<input checked="" type="checkbox"/> M H
ホイールスペーサー Wheel spacer	0.5 mm



ダンパータイプ
Damper type

Sealed Top

ピストン Piston	0 個 Piece(s)
オイル Oil	3 穴 hole(s)
スプリング Spring	Losi30 番 # HPI Silver

Gear diff - Losi80

メモ **Smokem FX chassis**

メモ

フロントトー角
Toe angle (front)

1°

Fサスマウント
F sus. mount

Front **1D** Rear **1C**

Rサスマウント
R sus. mount

Front **1XA** Rear **1E**

センタープーリー
Center pulley

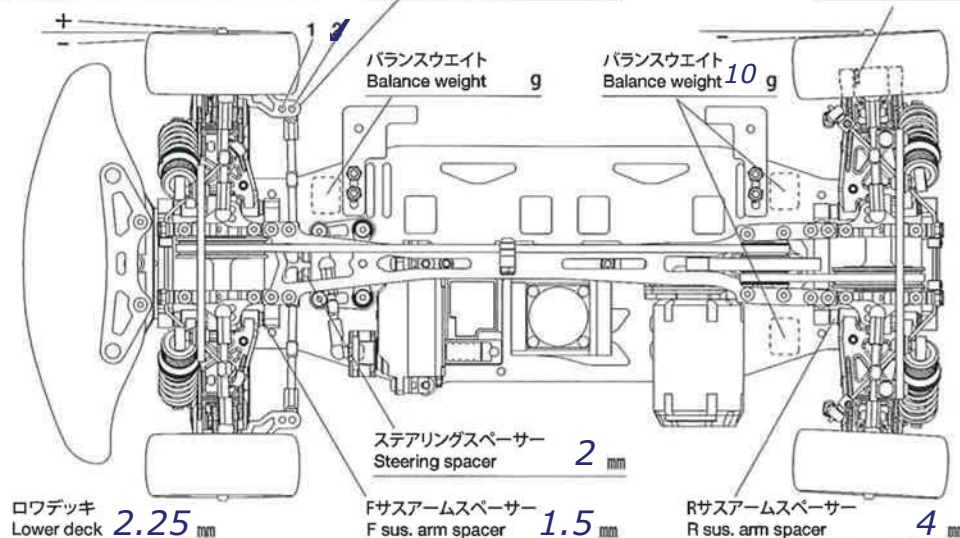
One-way Direct

アップライトスペーサー
Upright spacer

0 mm

スペーサー
Spacer

0.5 mm



モーター
Motor **HW 11.5t**

スパークギヤ
Spur gear

110 T

ピニオンギヤ
Pinion gear

31 T

バッテリー
Battery

MMH 5600 50C

ボディ
Body

Speed 6

ウイング
Wing

Std

タイヤ
Tire

Powers 32

ホイール
Wheel

Powers 32

インナー
Tire insert

Powers 32

ベストラップ
Best lap

11.0