

# TRF 417

TAMIYA RACING FACTORY  
Editable by Arn0 at Petitrc.com

Ver 1.00  
**SETTING SHEET**  
セッティングシート

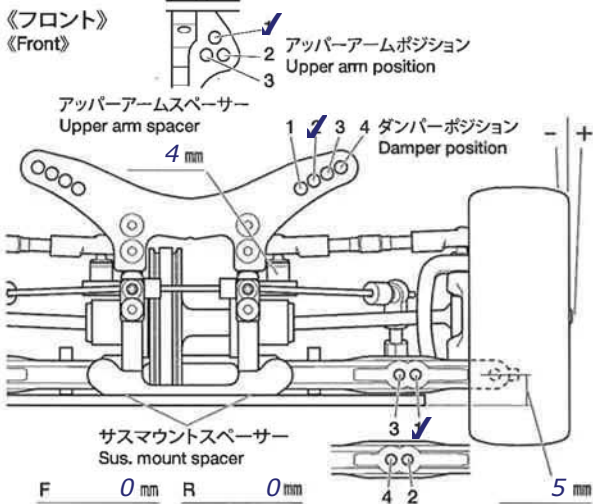
氏名 **Ed Clark**  
Name

日付 **17-18/09/11** 気温 **25°C**  
Date Air temp.

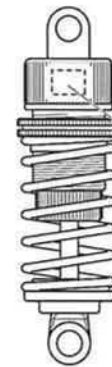
湿度 **50%**  
Humidity

コース **TRS - HW Cup 2011** コースコンディション **Good-high**  
Track Track condition

路面温度 **30°C**  
Track temp.



フロントアクスル(ハブキャリア) Front axle	2° ✓
キャンバー角 Camber angle	-1.5°
車高 Ground clearance	4.8 mm
リバウンドストローク Rebound stroke	2 mm
フロントドライブ Front drive	One-way ✓ Direct
スタビライザー Stabilizer	S M H
ホイールスペーサー Wheel spacer	0.5 mm



ダンパータイプ  
Damper type

**Drilled Top**

0 個  
Piece(s)

ピストン  
Piston

3 穴  
hole(s)

オイル  
Oil

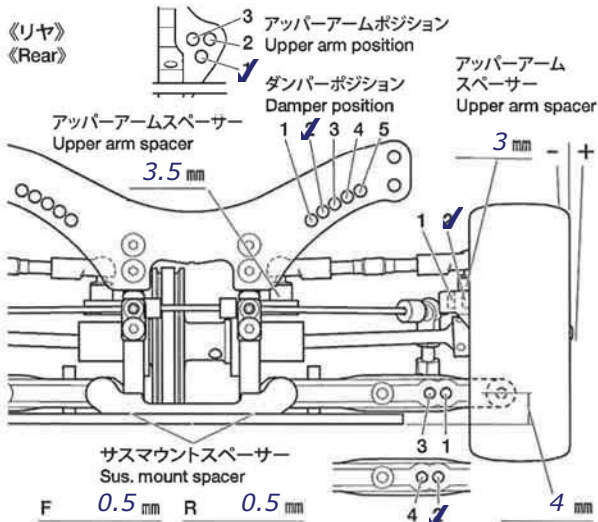
MM500 番 #

スプリング  
Spring

HPI Silver

メモ  
Memo

No Steering Brace  
1piece suspension block  
Cut top deck



リヤアクスル Rear axle	0°
キャンバー角 Camber angle	-2.0°
車高 Ground clearance	5 mm
リバウンドストローク Rebound stroke	2 mm
スタビライザー Stabilizer	✓ M H
ホイールスペーサー Wheel spacer	0.5 mm



ダンパータイプ  
Damper type

**Drilled Top**

0 個  
Piece(s)

ピストン  
Piston

3 穴  
hole(s)

オイル  
Oil

MM500 番 #

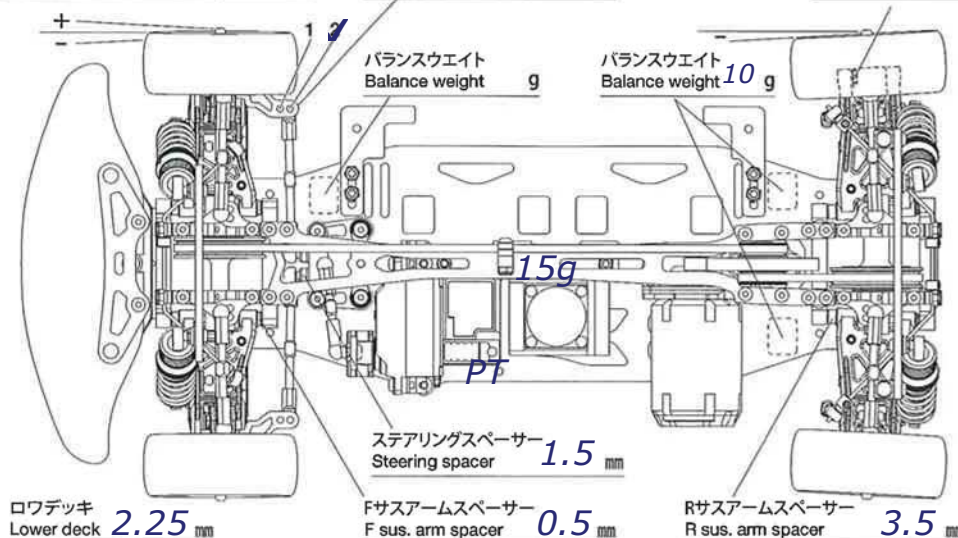
スプリング  
Spring

HPI Silver

メモ  
Memo

Gear diff - 1K  
1piece suspension block  
Cut motor mount

フロントトー角 Toe angle (front)	1°	Fサスマウント F sus. mount	Front 1C Rear 1B	Rサスマウント R sus. mount	Front 1XA Rear 1E
センタープーリー Center pulley	One-way ✓ Direct	アップライトスペーサー Upright spacer	0 mm	スペーサー Spacer	0.5 mm



モーター Motor	<b>Tianhao UFO 4.5t</b>	
スパークギヤ Spur gear	113 T	ピニオンギヤ Pinion gear
		28 T

バッテリー  
Battery **ProAmps 6000**

ボディ  
Body **LTC-R**

ウイング  
Wing **Std**

タイヤ  
Tire **Powers 36 (CN Spec)**

ホイール  
Wheel **Powers 36 (CN Spec)**

インナー  
Tire insert **Powers 36 (CN Spec)**

ベストラップ  
Best lap **19.2**