

TRF 417

TAMIYA RACING FACTORY

Editable by Arn0 at Petitrc.com

Ver 1.00
SETTING SHEET
セッティングシート

氏名 **Brett H**
Name

日付 **Nov 5, 2011** 気温 **65F**
Date Air temp.

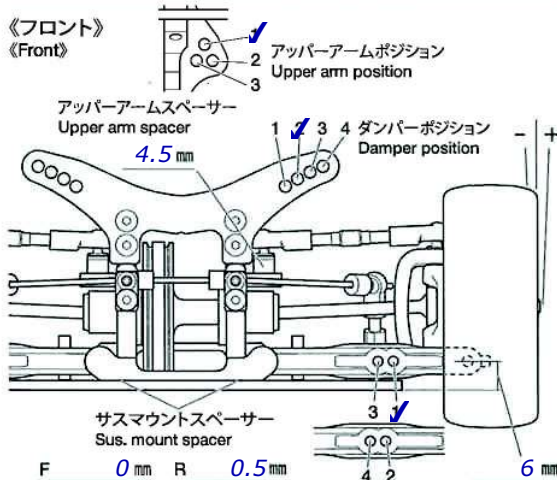
湿度 *It rained the night before!*
Humidity

コース **Tamiya USA Aliso Viejo**
Track

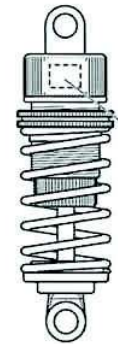
コースコンディション **Medium Low Grip**
Track condition

路面温度 **85F**
Track temp.

《フロント》
《Front》



フロントアクスル(ハブキャリア) Front axle	2° <input checked="" type="checkbox"/>
キャンバー角 Camber angle	-1.5°
車高 Ground clearance	4.8 mm
リバウンドストローク Rebound stroke	0 mm
フロントドライブ Front drive	One-way <input checked="" type="checkbox"/> Direct
スタビライザー Stabilizer	S <input checked="" type="checkbox"/> H
ホイールスペーサー Wheel spacer	0.5 mm



ダンパータイプ
Damper type

kit

0 個
Piece(s)

ピストン
Piston **kit** 穴
hole(s)

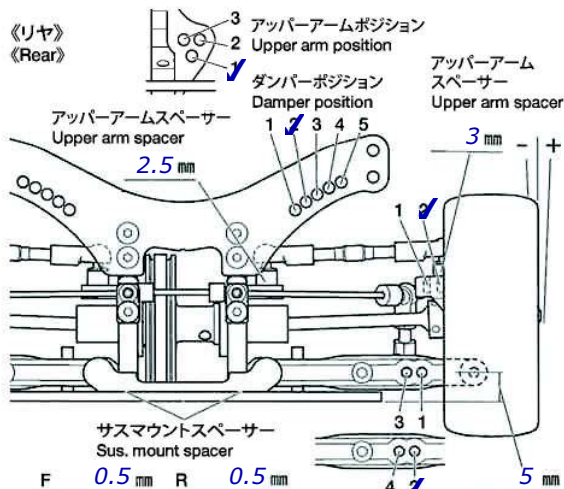
オイル
Oil **AE 32.5w/388 cts** 番
#

スプリング
Spring **Hara Gray 66962**

1mm hole in damper top. Servo horn no saver. Stock upper deck, stock motor mount not cut. 1mm down type shock retainer. Rear Ball Diff, Front Spool.

メモ
Memo

《リア》
《Rear》



リアアクスル Rear axle	kit °
キャンバー角 Camber angle	-1.75°
車高 Ground clearance	5 mm
リバウンドストローク Rebound stroke	0 mm
スタビライザー Stabilizer	<input checked="" type="checkbox"/> M H
ホイールスペーサー Wheel spacer	0.5 mm



ダンパータイプ
Damper type

kit

0 個
Piece(s)

ピストン
Piston **kit** 穴
hole(s)

オイル
Oil **AE 32.5w/388 cts** 番
#

スプリング
Spring **Hara Gray 66962**

I liked the car much better with this soft setup. Excellent in the infield with all the transitions and great in the sweeper!

メモ
Memo

フロントトー角
Toe angle (front) **1°**

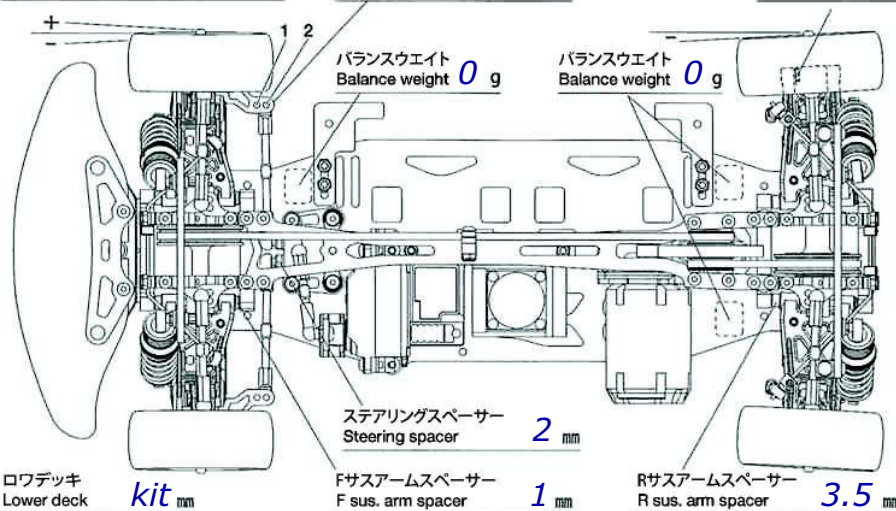
Fサスマウント
F sus. mount Front **1c** Rear **1b**

Rサスマウント
R sus. mount Front **1xa** Rear **1e**

センタープリー
Center pulley One-way Direct

アップライトスペーサー
Upright spacer **0.5 mm**

スペーサー
Spacer **0.5 mm**



モーター
Motor **TP 17.5 w/ Blue Rotor/LRP SS v2 Blinky**

スパークギヤ
Spur gear **95 T**

ピニオンギヤ
Pinion gear **52 T**

バッテリー
Battery **TP 5300mah 65c**

ボディ
Body **PF LTC-R LW**

ウイング
Wing **Stock**

タイヤ
Tire **Solaris Premount Medium**

ホイール
Wheel **Solaris Spoked**

インナー
Tire insert **Solaris Premount**

ベストラップ
Best lap **14.6 Heat #2**