

# TRF 417

TAMIYA RACING FACTORY  
Editable by Arn0 at Petitr.com

Ver 1.00  
**SETTING SHEET**  
セッティングシート

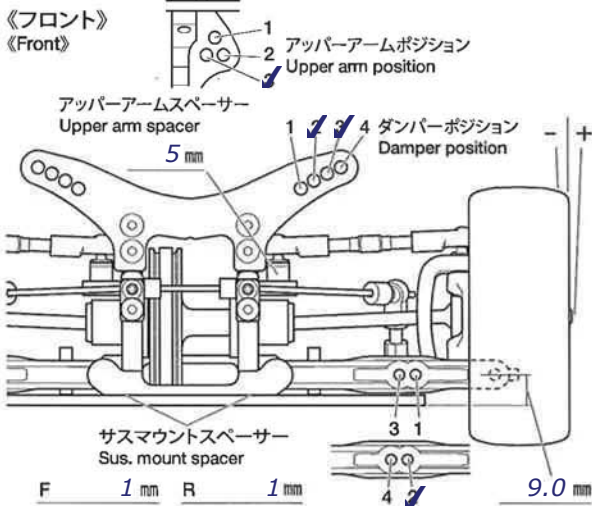
氏名 **Akio Sobue**  
Name

日付 **18-20/11/11** 気温 **Cool**  
Date Air temp.

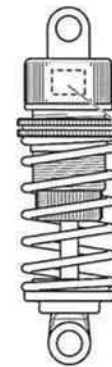
湿度  
Humidity

コース **Yatabe - ATS pilot** コースコンディション **Carpet / Good**  
Track Track condition

路面温度  
Track temp.



フロントアクスル(ハブキャリア) Front axle	2° <input checked="" type="checkbox"/>
キャンバー角 Camber angle	-1.5°
車高 Ground clearance	5mm
リバウンドストローク Rebound stroke	0mm
フロントドライブ Front drive	One-way <input checked="" type="checkbox"/> Direct
スタビライザー Stabilizer	S <input checked="" type="checkbox"/> M H
ホイールスペーサー Wheel spacer	1.0mm



ダンパータイプ  
Damper type

**Sealed top**

0 個  
Piece(s)

ピストン  
Piston

3 穴  
hole(s)

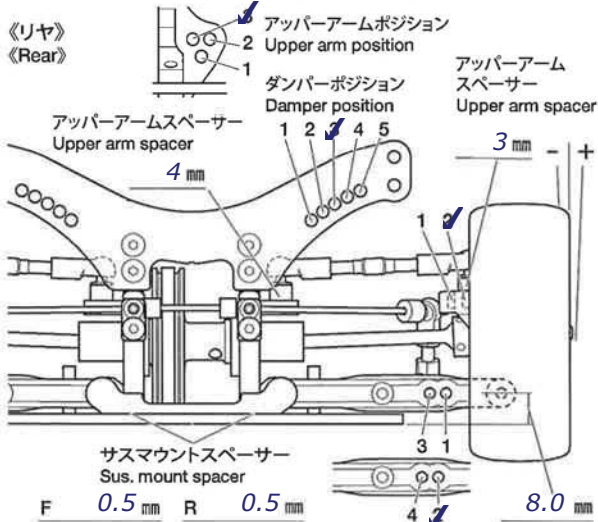
オイル  
Oil

**MM400** 番 #

スプリング  
Spring

**White**

メモ **Steering Brace used**  
Memo **417X tower (hole 4)**



リアアクスル Rear axle	0°
キャンバー角 Camber angle	-2.0°
車高 Ground clearance	5.3mm
リバウンドストローク Rebound stroke	0mm
スタビライザー Stabilizer	<input checked="" type="checkbox"/> M H
ホイールスペーサー Wheel spacer	0.5mm



ダンパータイプ  
Damper type

**Sealed Top**

0 個  
Piece(s)

ピストン  
Piston

3 穴  
hole(s)

オイル  
Oil

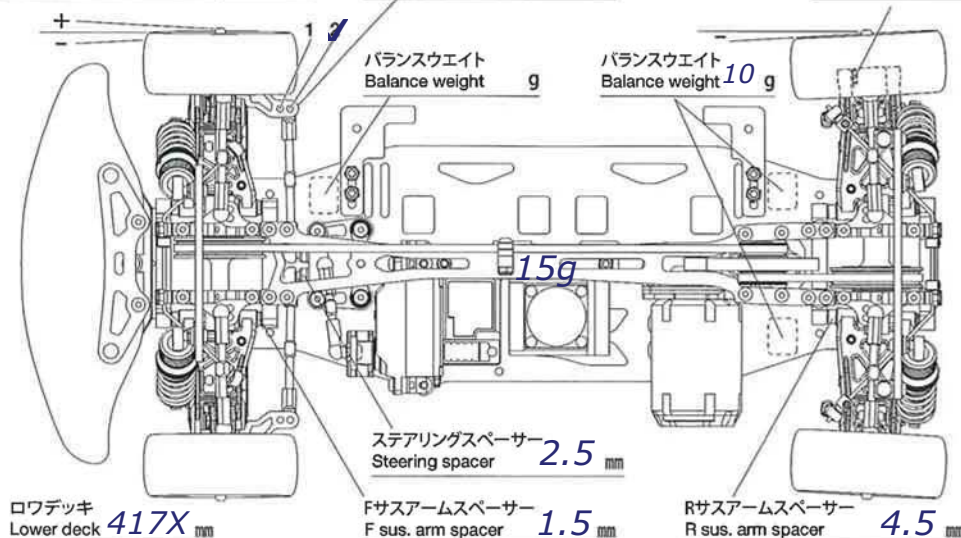
**MM350** 番 #

スプリング  
Spring

**Blue**

メモ **Gear diff - 800**  
Memo **One Piece blocks F&R**

フロントトー角 Toe angle (front)	1.5°	Fサスマウント F sus. mount	Front 1D Rear 1C	Rサスマウント R sus. mount	Front 1XA Rear 1D
センタープーリー Center pulley	One-way <input checked="" type="checkbox"/> Direct	アップライトスペーサー Upright spacer	0mm	スペーサー Spacer	0.5mm



モーター Motor	
スパークギヤ Spur gear	ピニオンギヤ Pinion gear
バッテリー Battery	T T
ボディ Body	<b>Speed 6 LWT</b>
ウイング Wing	
タイヤ Tire	
ホイール Wheel	
インナー Tire insert	
ベストラップ Best lap	