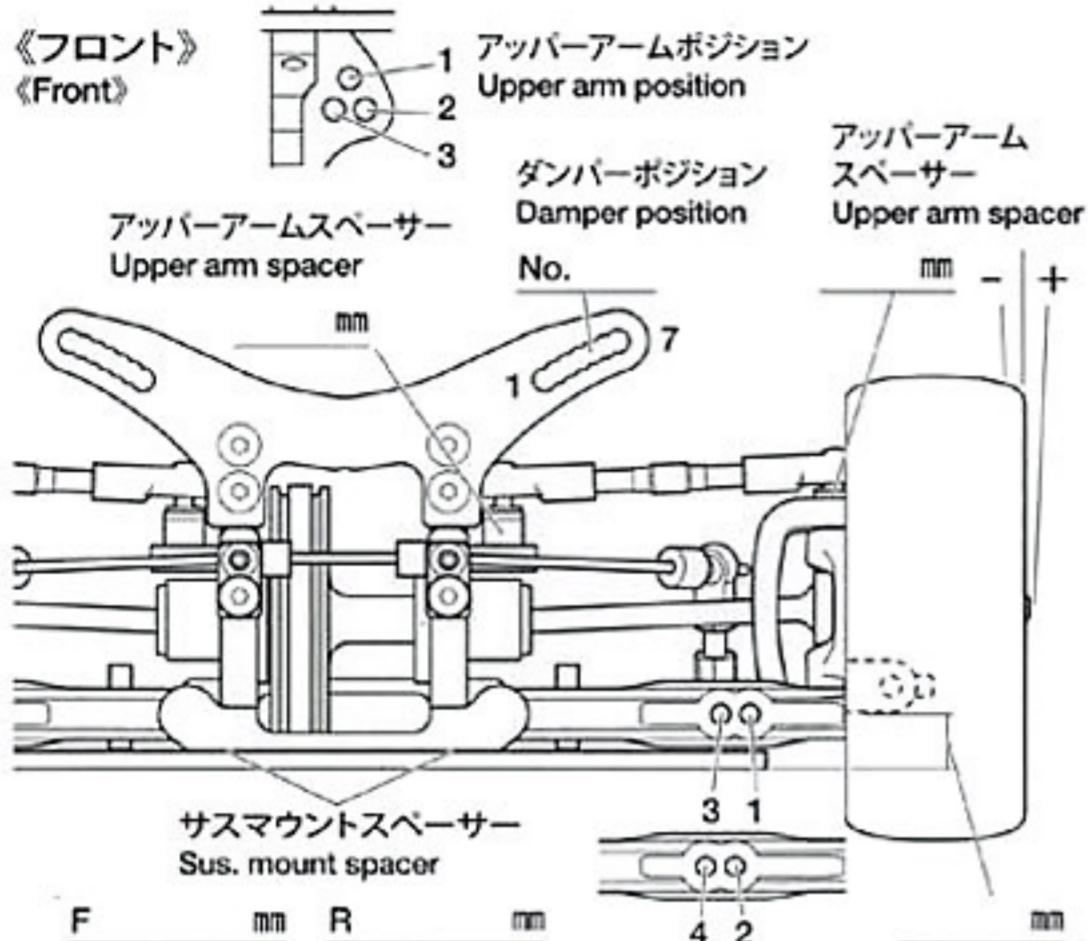


氏名 Name 日付 Date 気温 Air temp. 湿度 Humidity

コース Track コースコンディション Track condition 路面温度 Track temp.



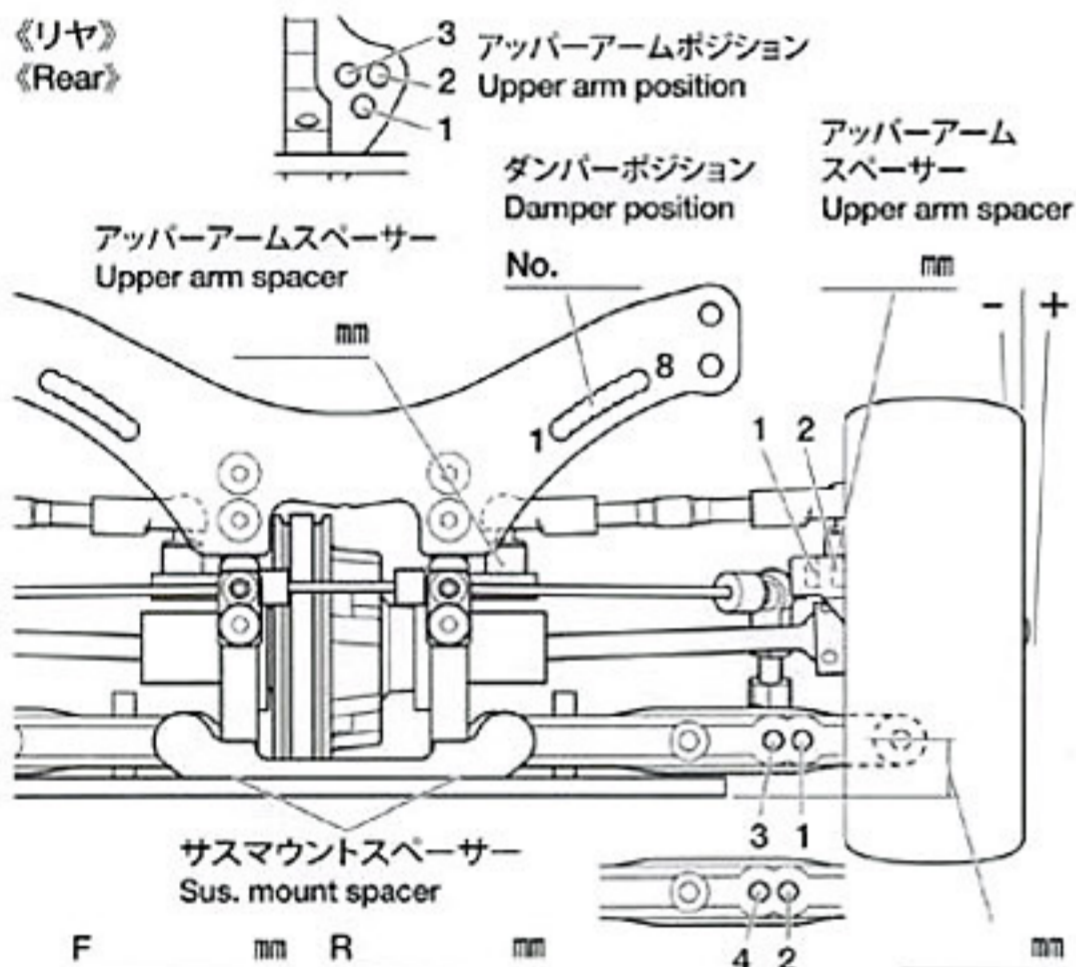
フロントアクスル(ハブキャリア)
Front axle 2° 4°
キャンバー角
Camber angle °
車高
Ground clearance mm
リバウンドストローク
Rebound stroke mm
スタビライザー TA06 OP
Stabilizer soft medium hard
ホイールスパーサー
Wheel spacer mm
フロントドライブ
Front drive
デフオイル
Differential oil



ダンパータイプ
Damper type
個
Piece(s)
ピストン
Piston 穴
hole(s)
オイル
Oil 番

スプリング
Spring

メモ
Memo



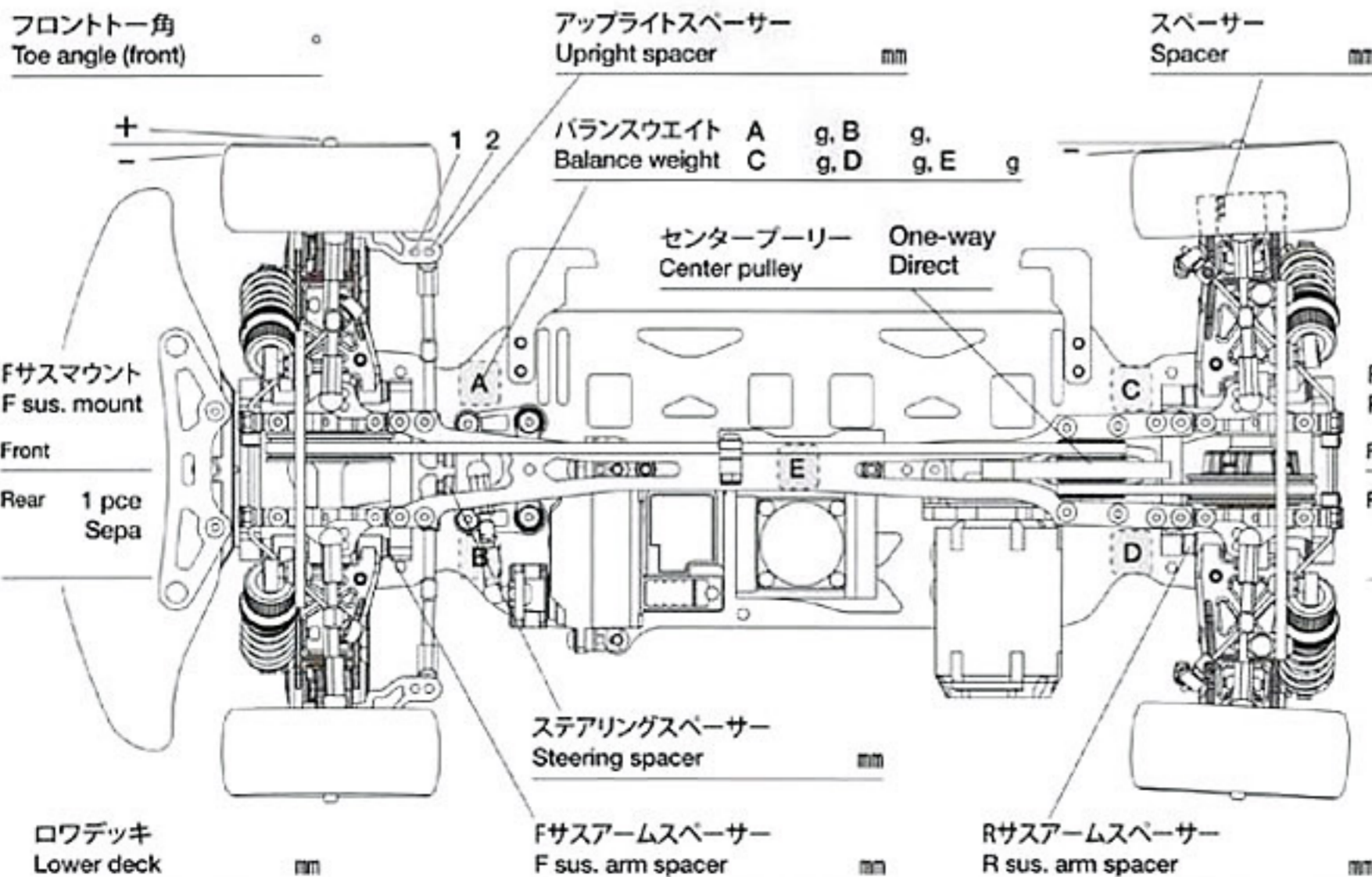
リヤアクスル
Rear axle °
キャンバー角
Camber angle °
車高
Ground clearance mm
リバウンドストローク
Rebound stroke mm
スタビライザー TA06 OP
Stabilizer soft medium hard
ホイールスパーサー
Wheel spacer mm
リヤドライブ
Rear drive
デフオイル
Differential oil



ダンパータイプ
Damper type
個
Piece(s)
ピストン
Piston 穴
hole(s)
オイル
Oil 番

スプリング
Spring

メモ
Memo



モーター
Motor
スパーギヤ
Spur gear
ピニオンギヤ
Pinion gear
T T
バッテリー
Battery / g
ボディ
Body
ウイング
Wing
タイヤ
Tire
ホイール
Wheel
インナー
Tire insert
ベストラップ
Best lap