

氏名 **Orlando Fenili**  
 Name

 日付 **28/09/2014**  
 Date

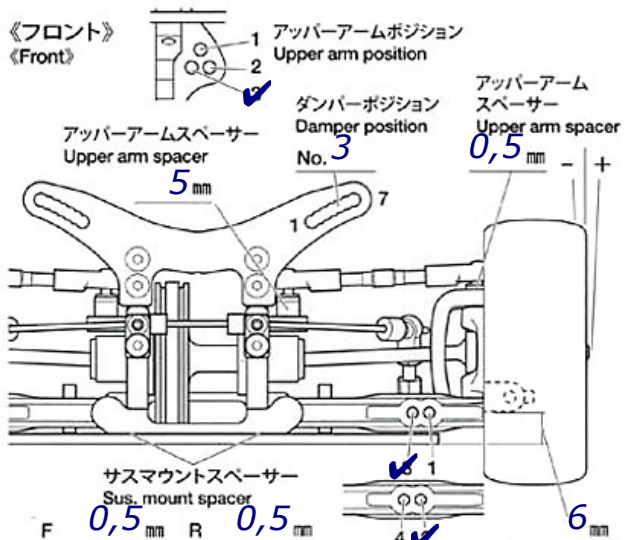
 気温 **23°C**  
 Air temp.

 湿度  
 Humidity

 コース **Romagnoli RC Arena**  
 Track

 コースコンディション **Asphalt high grip**  
 Track condition

 路面温度 **°C**  
 Track temp.

 《フロント》  
 《Front》


フロントアクスル(ハブキャリア) Front axle	2° ✓
キャンバー角 Camber angle	1°
車高 Ground clearance	4,8 mm
リバウンドストローク Rebound stroke	0 mm
スタビライザー Stabilizer	TA06 OP soft medium ✓ rd
ホイールスぺーサー Wheel spacer	0,5 mm
フロントドライブ Front drive	<b>Spool</b>
デフオイル Differential oil	

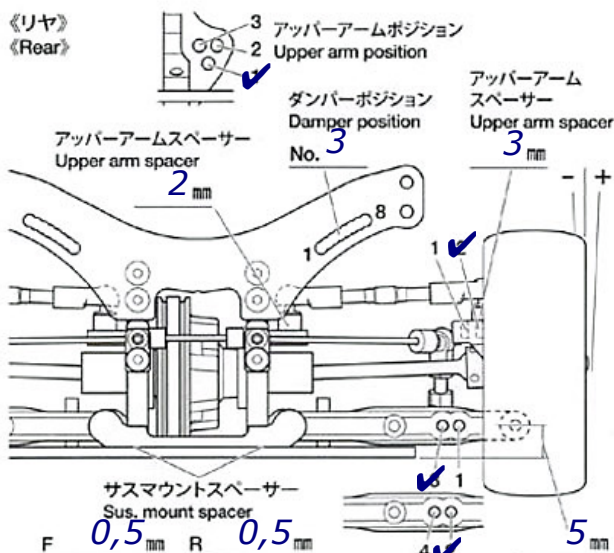

 ダンパータイプ  
 Damper type

**Mr. Roche**

ピストン Piston	3 穴 hole(s)
オイル Oil	350 番 #
スプリング Spring	<b>Vbc green</b>

 Raceberry front damper stay.  
 report on  
<http://www.myrcm.ch/myrcm/report/it/18062/141356>

 メモ  
 Memo

 《リヤ》  
 《Rear》


リヤアクスル Rear axle	0°
キャンバー角 Camber angle	1,5°
車高 Ground clearance	5 mm
リバウンドストローク Rebound stroke	0 mm
スタビライザー Stabilizer	TA06 OP soft medium ✓ hard
ホイールスぺーサー Wheel spacer	0 mm
リヤドライブ Rear drive	<b>Gear diff</b>
デフオイル Differential oil	2500


 ダンパータイプ  
 Damper type

**Mr. Roche**

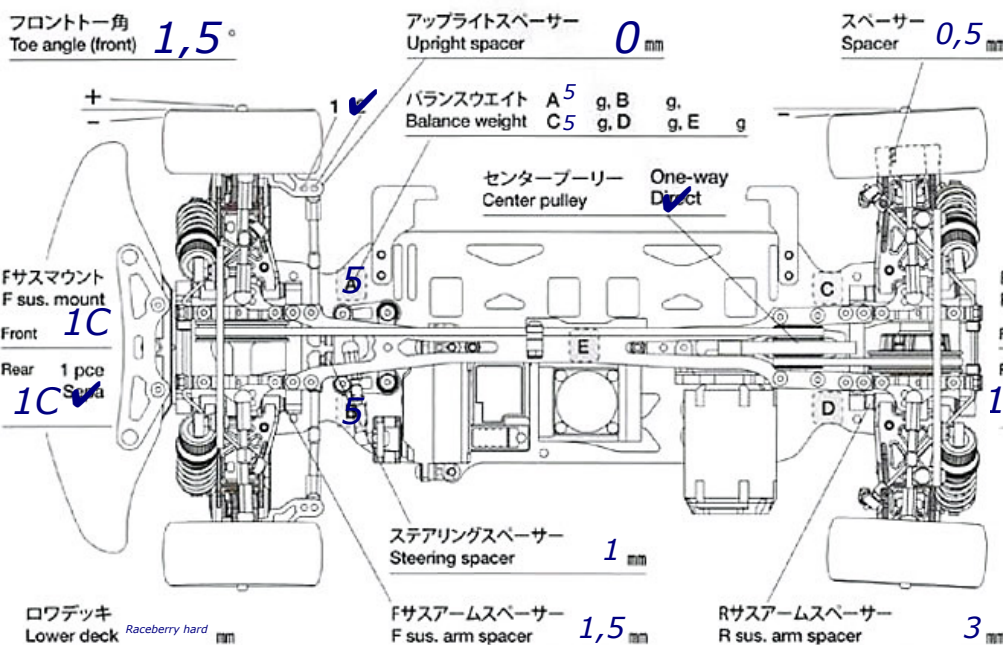
ピストン Piston	3 穴 hole(s)
オイル Oil	400 番 #
スプリング Spring	<b>Vbc red</b>

 Roche rear damper stay  
 Kit raceberry  
 Smokem Steering arms

 メモ  
 Memo

 フロントトー角 **1,5°**  
 Toe angle (front)

 アップライトスぺーサー **0 mm**  
 Upright spacer

 スぺーサー **0,5 mm**  
 Spacer

 モーター  
 Motor **LRP X20 4.5T**

 スパーギヤ **117<sub>T</sub>**  
 Spur gear  
 ピニオンギヤ **26<sub>T</sub>**  
 Pinion gear

 バッテリー  
 Battery **Turnigy 6.2 / 9**

 ボディ  
 Body **Ltc-r**

 ウイング  
 Wing **MR33**

 タイヤ  
 Tire **LRP G32**

 ホイール  
 Wheel <http://www.myrcm.ch/myrcm/report/it/18062/141356>

 インナー  
 Tire insert

 ベストラップ  
 Best lap **13,674**