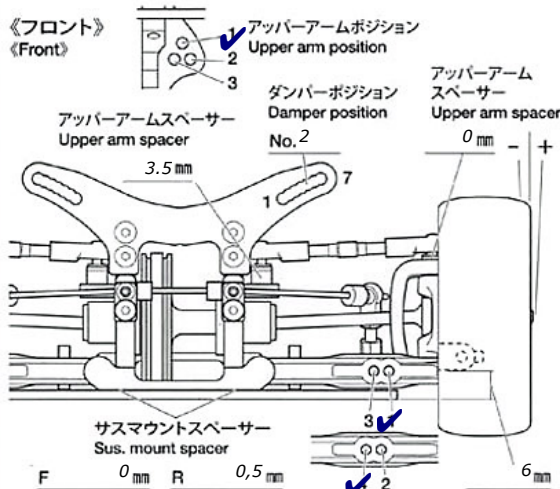


TRF 417X

TAMIYA RACING FACTORY
Kentech & Arn0 at PetitRC.com

Ver 1.00
SETTING SHEET
セッティングシート

氏名 Name	Marc Rheinard	日付 Date	27th May	気温 Air temp.	湿度 Humidity
コース Track	Reedy Race	コースコンディション Track condition		路面温度 Track temp.	°C



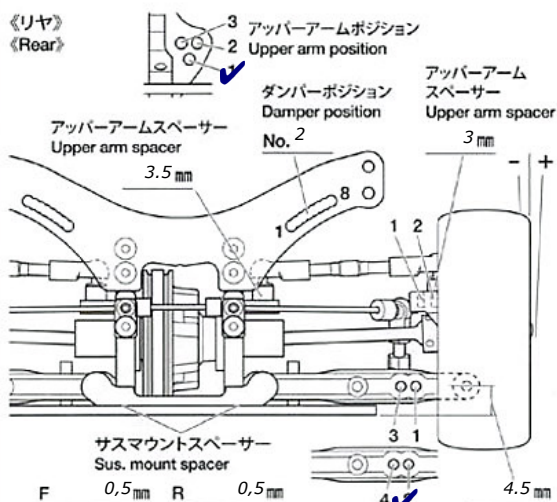
フロントアクスル(ハブキャリア) Front axle	2° ✓
キャンバー角 Camber angle	1.5°
車高 Ground clearance	4.8 mm
リバウンドストローク Rebound stroke	0 mm
スタビライザー Stabilizer	TA06 OP soft medium hard
ホイールスペーサー Wheel spacer	0.5 mm
フロントドライブ Front drive	Geardiff
デフオイル Differential oil	Ride gear diff qum



ダンパータイプ
Damper type

個 Piece(s)	1
ピストン Piston	3 穴 hole(s)
オイル Oil	450 番 #
スプリング Spring	HPI silver

メモ
Memo



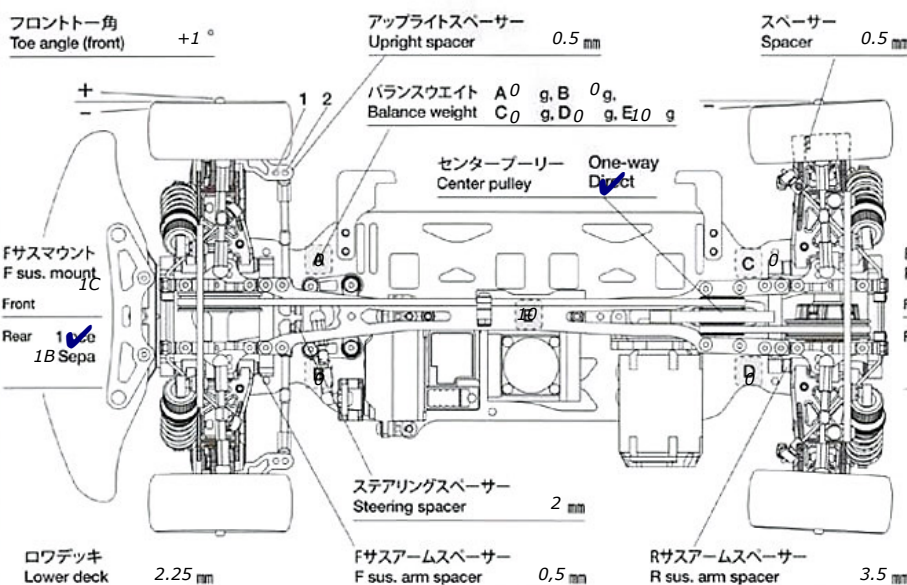
リヤアクスル Rear axle	°
キャンバー角 Camber angle	2°
車高 Ground clearance	4.9 mm
リバウンドストローク Rebound stroke	mm
スタビライザー Stabilizer	TA06 OP soft medium hard
ホイールスペーサー Wheel spacer	0.5 mm
リヤドライブ Rear drive	Gear Diff
デフオイル Differential oil	2000



ダンパータイプ
Damper type

個 Piece(s)	1
ピストン Piston	3 穴 hole(s)
オイル Oil	450 番 #
スプリング Spring	HPI silver

メモ
Memo



モーター Motor	Speedpsion MMM 4.5
スパークギヤ Spur gear	ピニオンギヤ Pinion gear
	113 T 26 T
バッテリー Battery	Thunderpower / g
ボディ Body	Protoform LTC
ウイング Wing	MR33
タイヤ Tire	Team Powers
ホイール Wheel	Team Powers
インナー Tire insert	Team Powers
ベストラップ Best lap	