

# TRF 417X

TAMIYA RACING FACTORY  
Kentech & Arn0 at PetitRC.com

Ver 1.00  
**SETTING SHEET**  
セッティングシート

氏名 Marc Rheinard  
Name

日付 October 15th  
Date

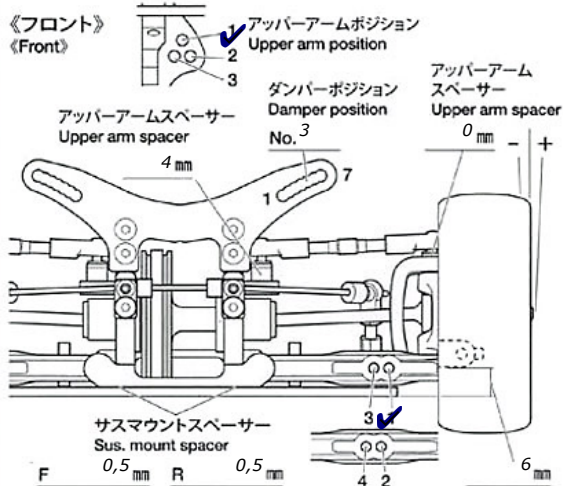
気温 Air temp.

湿度 Humidity

コース ETS Round 1 Germany  
Track

コースコンディション good  
Track condition

路面温度 °C  
Track temp.



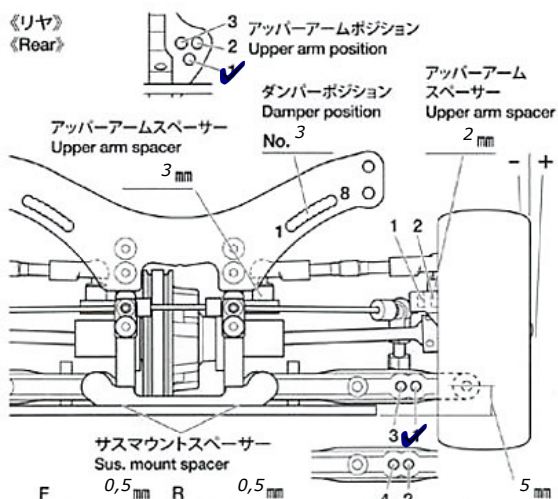
フロントアクスル(ハブキャリア) Front axle	2° ✓
キャンバー角 Camber angle	1.5°
車高 Ground clearance	5 mm
リバウンドストローク Rebound stroke	0 mm
スタビライザー Stabilizer	TA06 OP soft medium hard
ホイールスペーサー Wheel spacer	0,5 mm
フロントドライブ Front drive	spool
デフオイル Differential oil	



ダンパータイプ  
Damper type

個 Piece(s)	
ピストン Piston	3 穴 hole(s)
オイル Oil	450 番 #
スプリング Spring	Tamiya white

メモ  
Memo



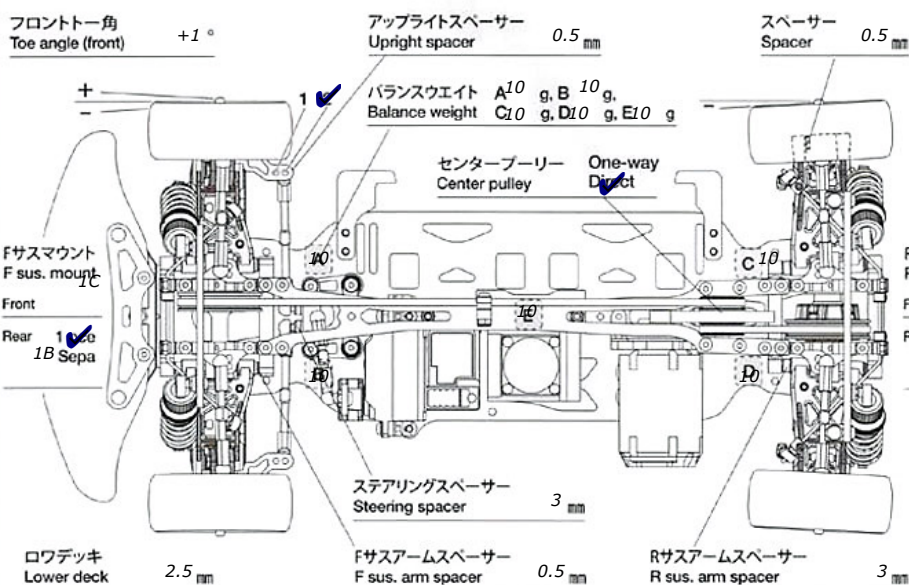
リヤアクスル Rear axle	°
キャンバー角 Camber angle	2°
車高 Ground clearance	5 mm
リバウンドストローク Rebound stroke	mm
スタビライザー Stabilizer	TA06 OP soft medium hard
ホイールスペーサー Wheel spacer	0,5 mm
リヤドライブ Rear drive	Gear Diff
デフオイル Differential oil	2000



ダンパータイプ  
Damper type

個 Piece(s)	
ピストン Piston	3 穴 hole(s)
オイル Oil	500 番 #
スプリング Spring	Tamiya blue

メモ  
Memo



モーター Motor	Speedssion MMM 4.5
スパークギヤ Spur gear	ピニオンギヤ Pinion gear
	113 T 27 T
バッテリー Battery	Thunderpower 1 g
ボディ Body	Protoform Speed 6
ウイング Wing	MR33
タイヤ Tire	Ride 32
ホイール Wheel	Ride
インナー Tire insert	Ride
ベストラップ Best lap	