

TRF 417X

TAMIYA RACING FACTORY
Kentech & Arn0 at PetitRC.com

Ver 1.00
SETTING SHEET
セッティングシート

氏名 *Marc Rheinard*
Name

日付 *1st April*
Date

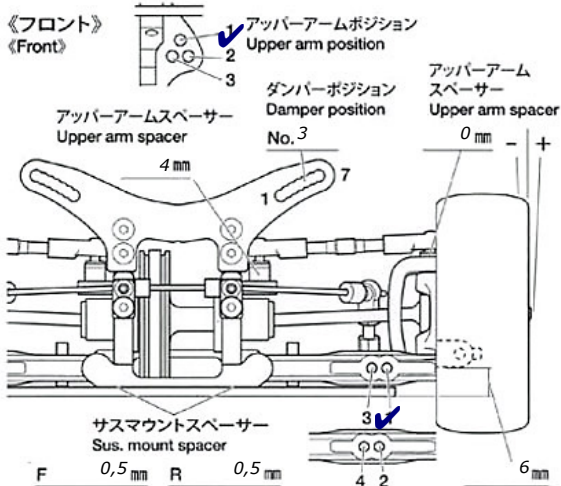
気温
Air temp.

湿度
Humidity

コース *LRP Masters 2012*
Track

コースコンディション
Track condition

路面温度 °C
Track temp.



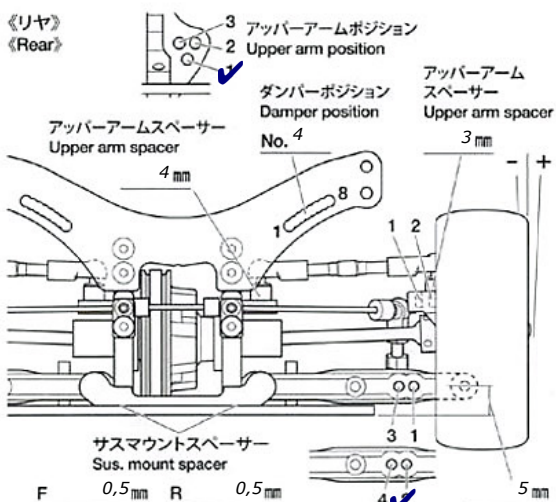
フロントアクスル(ハブキャリア) Front axle	2° ✓
キャンバー角 Camber angle	1.5°
車高 Ground clearance	5 mm
リバウンドストローク Rebound stroke	0 mm
スタビライザー Stabilizer	TA06 OP soft medium hard
ホイールスパーサー Wheel spacer	0,5 mm
フロントドライブ Front drive	spool
デフオイル Differential oil	



ダンパータイプ
Damper type

個 Piece(s)	
ピストン Piston	3 穴 hole(s)
オイル Oil	450 番 #
スプリング Spring	Tamiya white

メモ
Memo



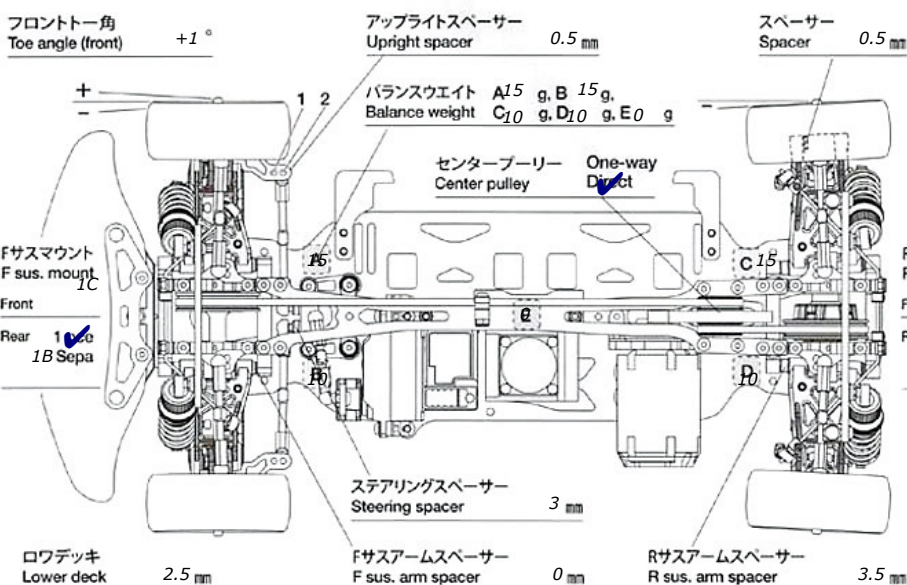
リヤアクスル Rear axle	0
キャンバー角 Camber angle	2°
車高 Ground clearance	5 mm
リバウンドストローク Rebound stroke	mm
スタビライザー Stabilizer	TA06 OP soft medium hard
ホイールスパーサー Wheel spacer	0,5 mm
リヤドライブ Rear drive	Gear Diff
デフオイル Differential oil	2000



ダンパータイプ
Damper type

個 Piece(s)	
ピストン Piston	3 穴 hole(s)
オイル Oil	450 番 #
スプリング Spring	Tamiya blue

メモ
Memo



モーター Motor Speedpsion	MMM 4.5
スパーギヤ Spur gear	ピニオンギヤ Pinion gear 113 T 27 T
バッテリー Battery	Thunderpower / g
ボディ Body	Protoform Speed 6
ウイング Wing	MR33
タイヤ Tire	LRP CPX
ホイール Wheel	LRP
インナー Tire insert	LRP
ベストラップ Best lap	