

TRF 417X

TAMIYA RACING FACTORY
Kentech & Arn0 at PetitRC.com

Ver 1.00
SETTING SHEET
セッティングシート

氏名 Marc Rheinard
Name

日付 2. - 4. march
Date

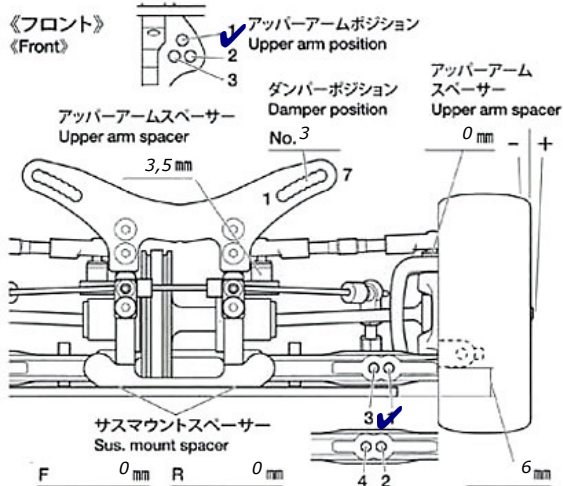
気温 20°
Air temp.

湿度
Humidity

コース ETS Round 3 Gran Canaria
Track

コースコンディション Dry traction
Track condition

路面温度 °C
Track temp.



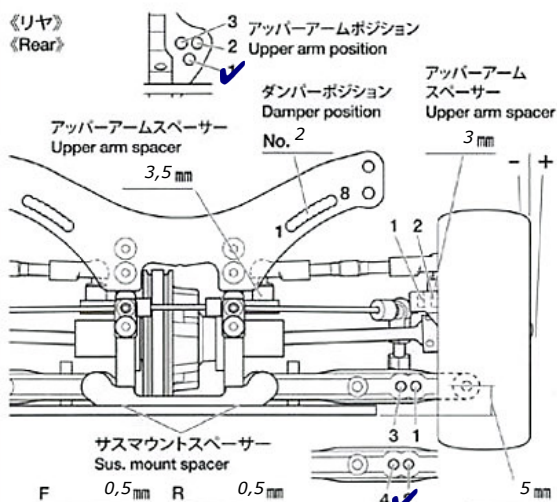
フロントアクスル(ハブキャリア) Front axle	2° ✓
キャンバー角 Camber angle	1.5°
車高 Ground clearance	5 mm
リバウンドストローク Rebound stroke	0 mm
スタビライザー Stabilizer	TA06 OP soft medium hard
ホイールスペーサー Wheel spacer	0,5 mm
フロントドライブ Front drive	spool
デフオイル Differential oil	



ダンパータイプ
Damper type

個 Piece(s)	
ピストン Piston	3 穴 hole(s)
オイル Oil	450 番 #
スプリング Spring	HPI Silver

メモ
Memo



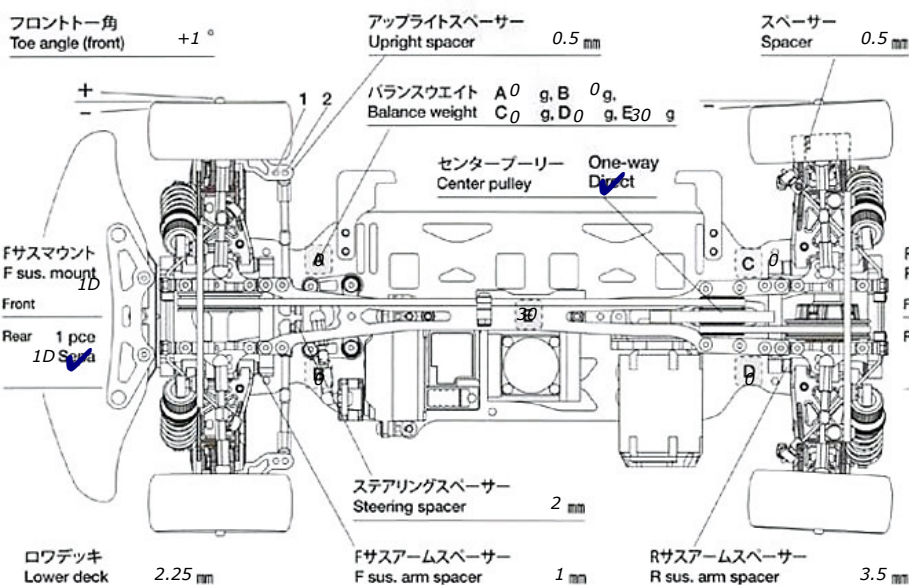
リヤアクスル Rear axle	°
キャンバー角 Camber angle	2°
車高 Ground clearance	5 mm
リバウンドストローク Rebound stroke	mm
スタビライザー Stabilizer	TA06 OP soft medium hard
ホイールスペーサー Wheel spacer	1 mm
リヤドライブ Rear drive	Gear Diff
デフオイル Differential oil	1000



ダンパータイプ
Damper type

個 Piece(s)	
ピストン Piston	3 穴 hole(s)
オイル Oil	450 番 #
スプリング Spring	HPI Silver

メモ
Memo



モーター Motor Speedpsion MMM 4.5	
スパークギヤ Spur gear	ピニオンギヤ Pinion gear
	113 T 29 T

バッテリー Battery Thunderpower /	g
---------------------------------	---

ボディ Body Protoform Speed 6

ウイング Wing MR33

タイヤ Tire Ride 32

ホイール Wheel Ride

インナー Tire insert Ride

ベストラップ Best lap
