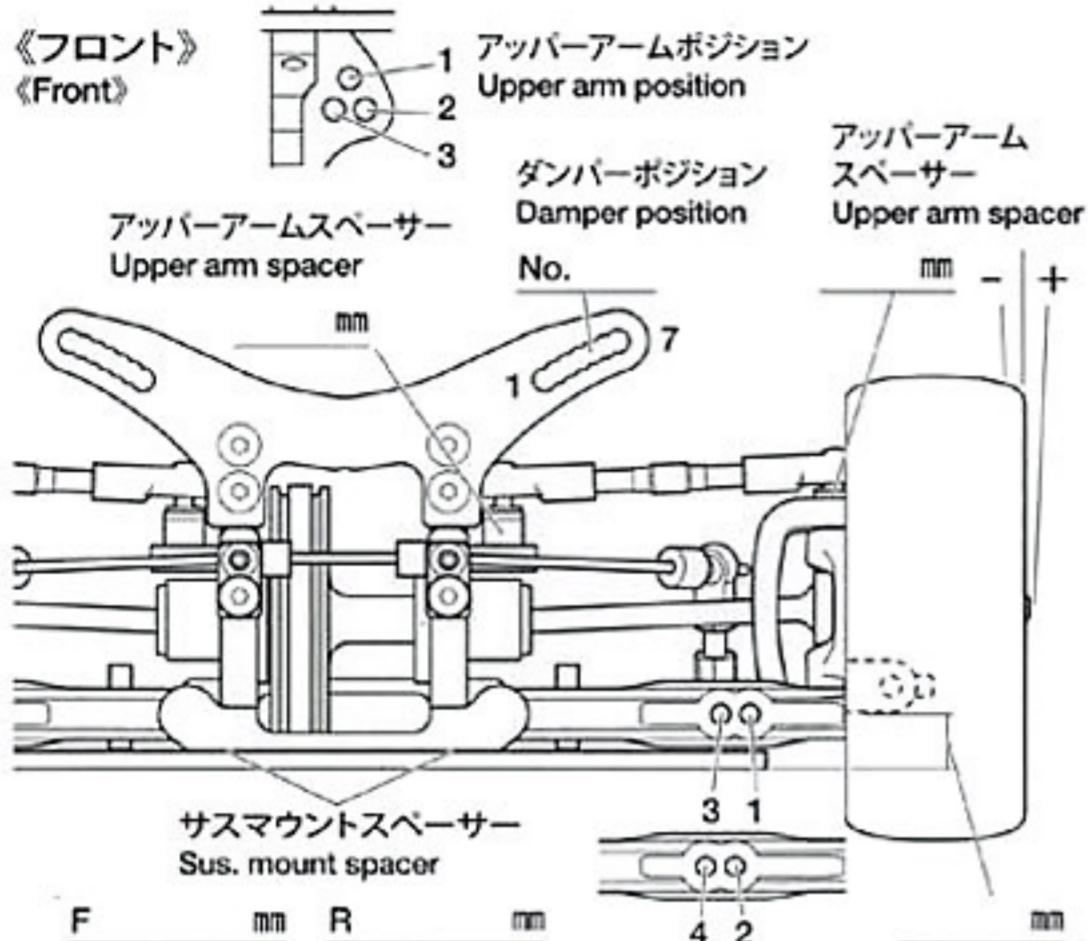


氏名 Name 日付 Date 気温 Air temp. 湿度 Humidity

コース Track コースコンディション Track condition 路面温度 Track temp.

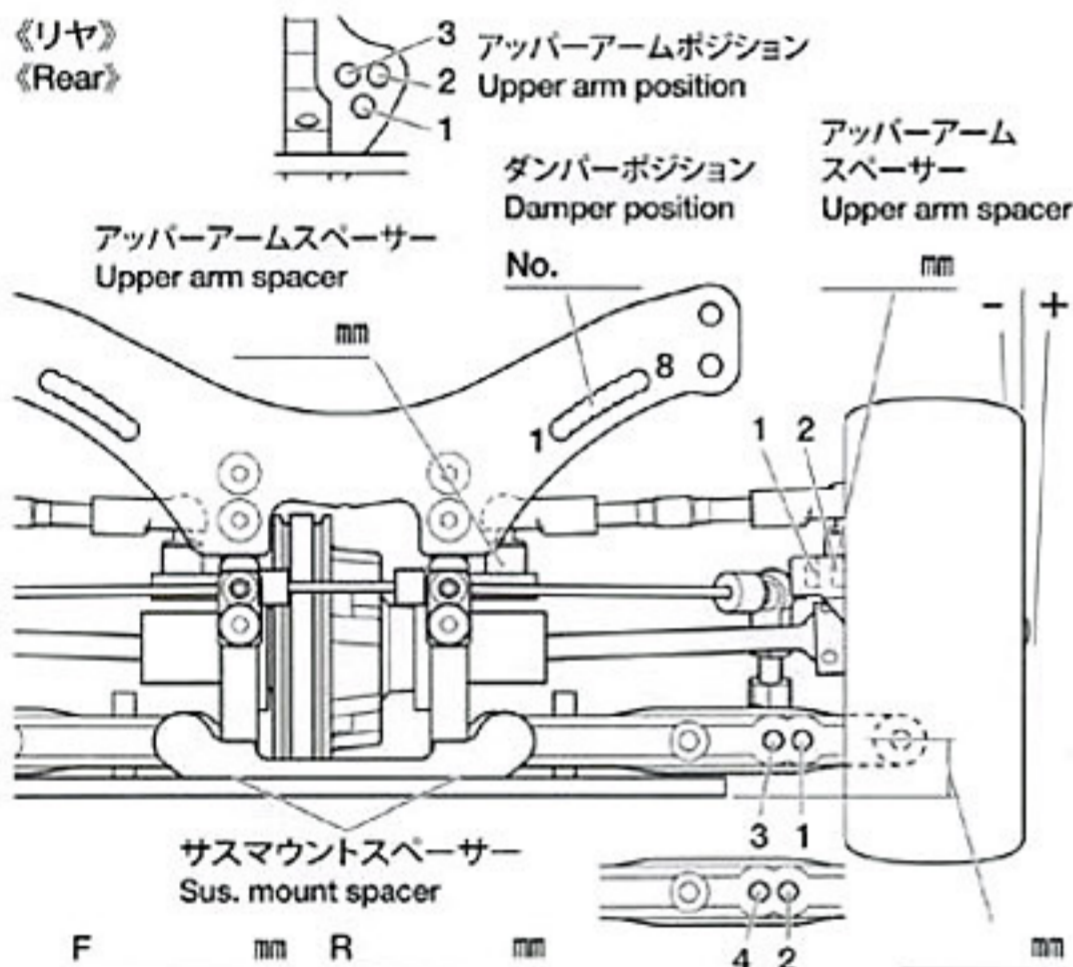


フロントアクスル(ハブキャリア)  
Front axle 2° 4°  
キャンバー角  
Camber angle °  
車高  
Ground clearance mm  
リバウンドストローク  
Rebound stroke mm  
スタビライザー TA06 OP  
Stabilizer soft medium hard  
ホイールスパーサー  
Wheel spacer mm  
フロントドライブ  
Front drive  
デフオイル  
Differential oil



ダンパータイプ  
Damper type  
個  
Piece(s)  
ピストン  
Piston 穴  
hole(s)  
オイル  
Oil 番  
#  
スプリング  
Spring

メモ  
Memo

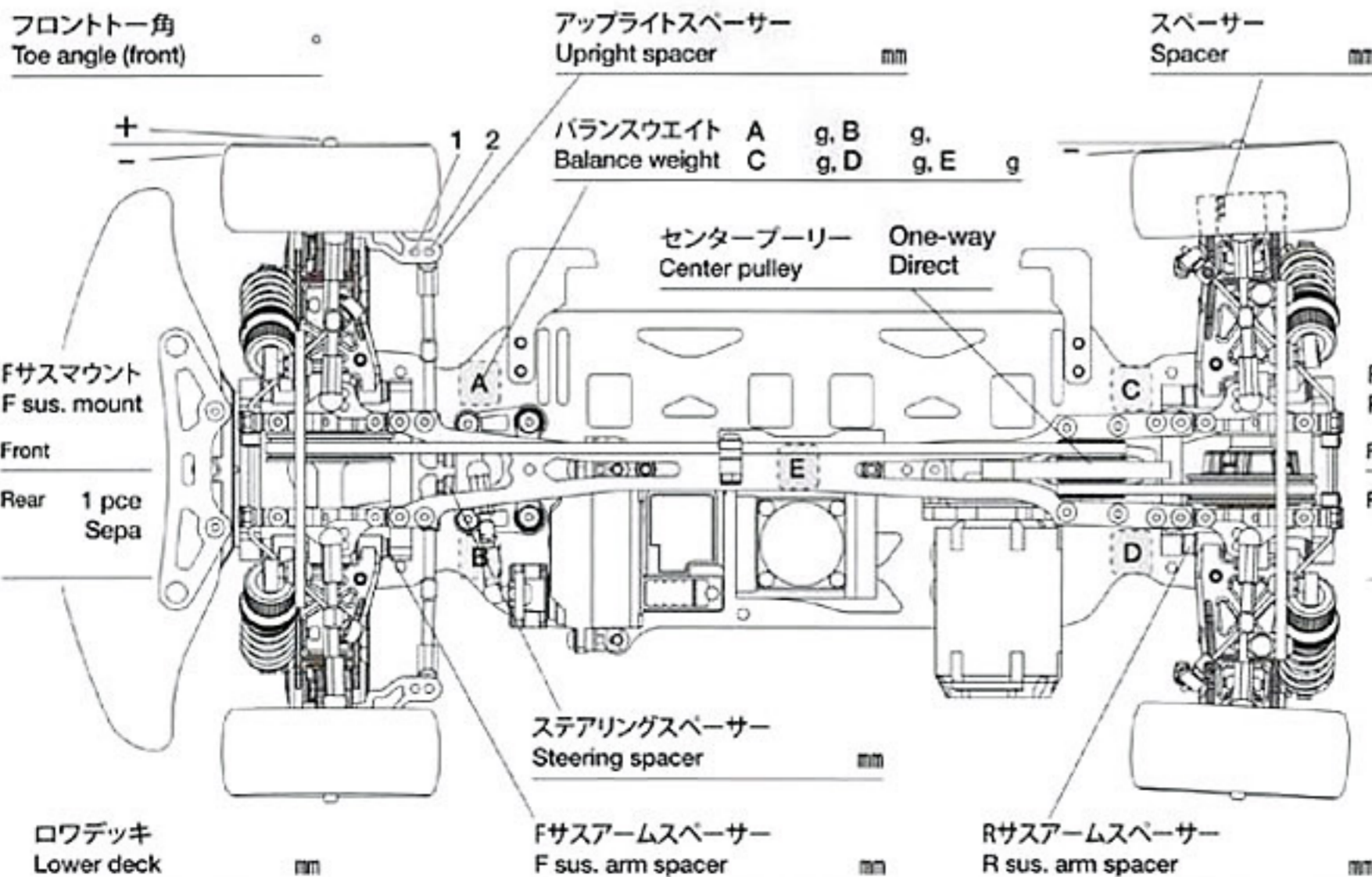


リアアクスル  
Rear axle °  
キャンバー角  
Camber angle °  
車高  
Ground clearance mm  
リバウンドストローク  
Rebound stroke mm  
スタビライザー TA06 OP  
Stabilizer soft medium hard  
ホイールスパーサー  
Wheel spacer mm  
リアドライブ  
Rear drive  
デフオイル  
Differential oil



ダンパータイプ  
Damper type  
個  
Piece(s)  
ピストン  
Piston 穴  
hole(s)  
オイル  
Oil 番  
#  
スプリング  
Spring

メモ  
Memo



モーター  
Motor  
スパーギヤ  
Spur gear  
ピニオンギヤ  
Pinion gear  
T T  
バッテリー  
Battery / g  
ボディ  
Body  
ウイング  
Wing  
タイヤ  
Tire  
ホイール  
Wheel  
インナー  
Tire insert  
ベストラップ  
Best lap