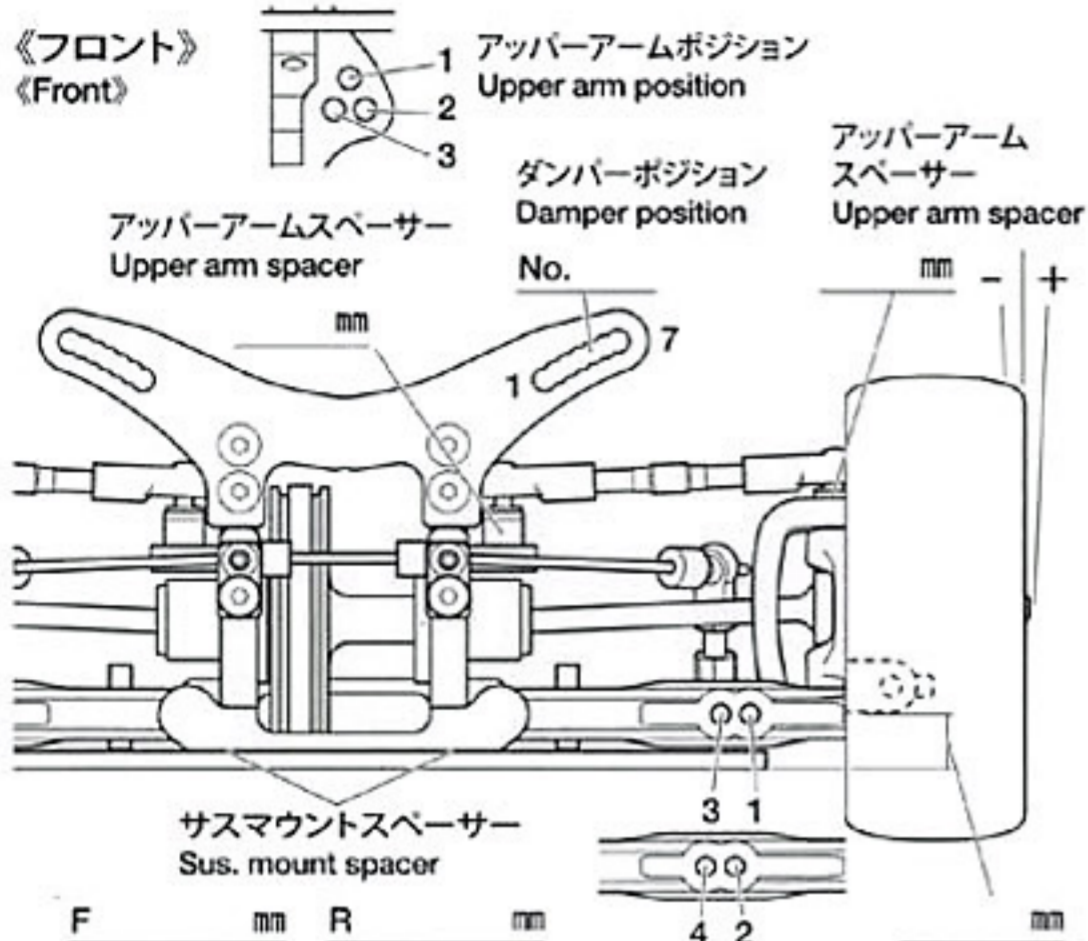


氏名 Name 日付 Date 気温 Air temp. 湿度 Humidity

コース Track コースコンディション Track condition 路面温度 Track temp.



フロントアクスル(ハブキャリア)  
Front axle 2° 4°

キャンバー角  
Camber angle °

車高  
Ground clearance mm

リバウンドストローク  
Rebound stroke mm

スタビライザー  
Stabilizer TA06 OP soft medium hard

ホイールスペーサー  
Wheel spacer mm

フロントドライブ  
Front drive

デフオイル  
Differential oil



ダンパータイプ  
Damper type

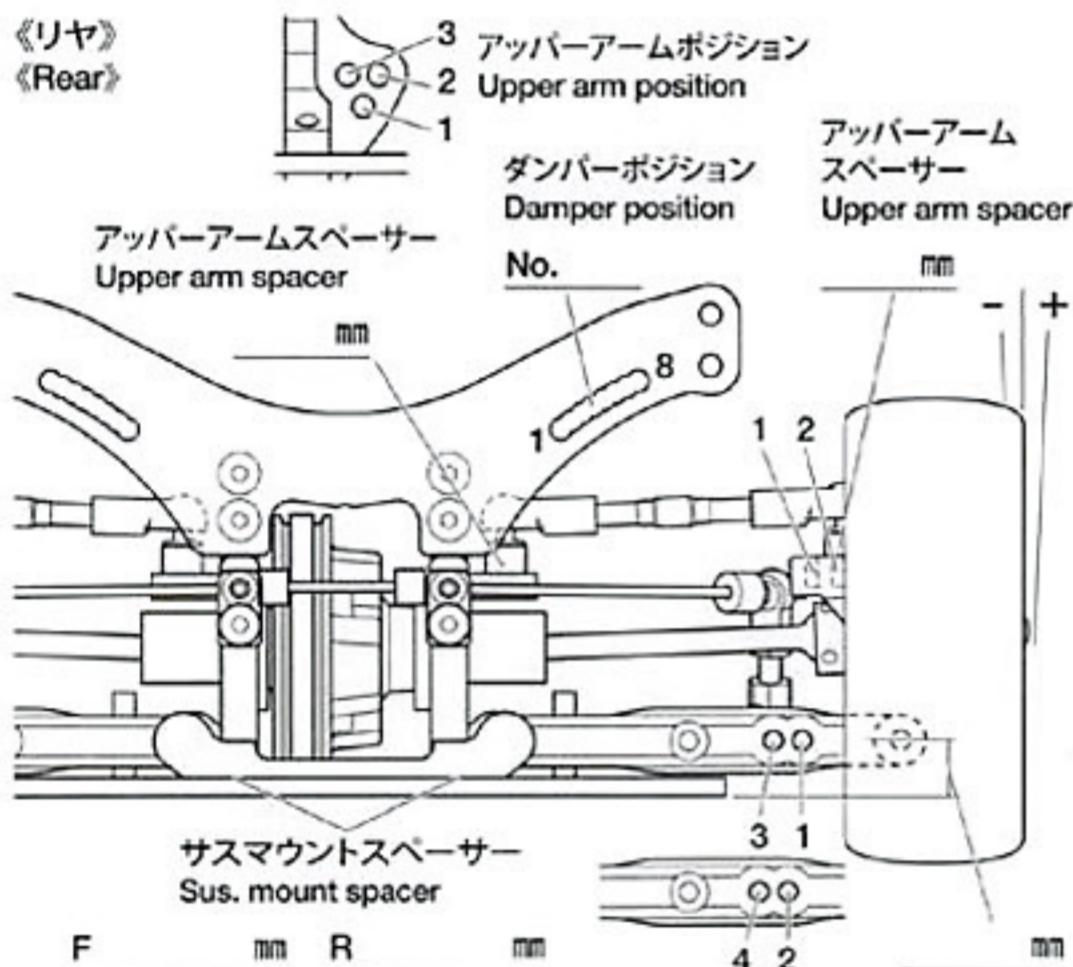
個  
Piece(s)

ピストン  
Piston 穴  
hole(s)

オイル  
Oil 番  
#

スプリング  
Spring

メモ  
Memo



リヤアクスル  
Rear axle °

キャンバー角  
Camber angle °

車高  
Ground clearance mm

リバウンドストローク  
Rebound stroke mm

スタビライザー  
Stabilizer TA06 OP soft medium hard

ホイールスペーサー  
Wheel spacer mm

リヤドライブ  
Rear drive

デフオイル  
Differential oil



ダンパータイプ  
Damper type

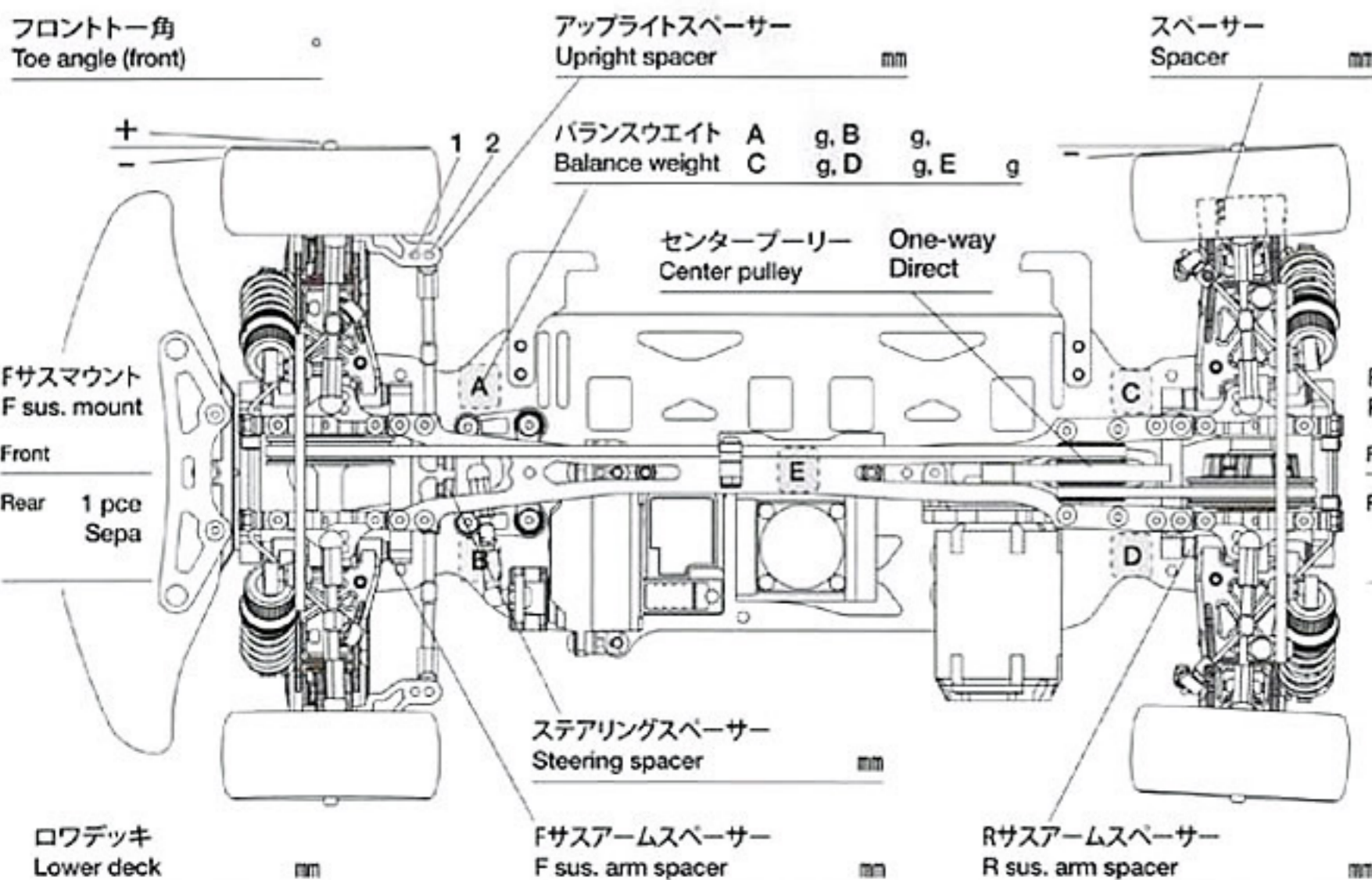
個  
Piece(s)

ピストン  
Piston 穴  
hole(s)

オイル  
Oil 番  
#

スプリング  
Spring

メモ  
Memo



モーター  
Motor

スパーギヤ  
Spur gear

ピニオンギヤ  
Pinion gear

T T

バッテリー  
Battery / g

ボディ  
Body

ウイング  
Wing

タイヤ  
Tire

ホイール  
Wheel

インナー  
Tire insert

ベストラップ  
Best lap