

TRF
TAMIYA RACING FACTORY

417X

《STOCK》 Ver 1.00
SETTING SHEET
セッティングシート

氏名
Name **Akio Sobue**

日付
Date **5/13**

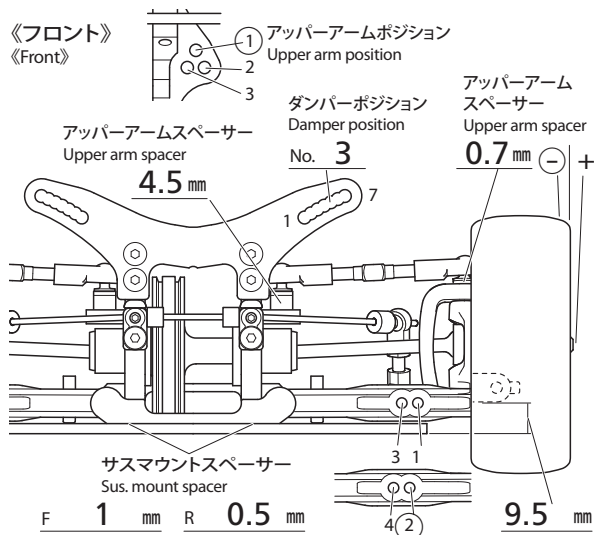
気温
Air temp.

湿度
Humidity

コース
Track **Yatabe Arena GP Course**

コースコンディション
Track condition

路面温度
Track temp.



フロントアクスル(ハブキャリア)
Front axle **2°** (4°)

キャンパー角
Camber angle **1.5°**

車高
Ground clearance **5 mm**

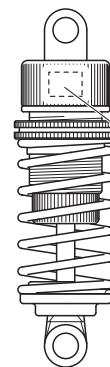
リバウンドストローク
Rebound stroke **mm**

スタビライザー
Stabilizer TA06 OP
soft medium hard

ホイールスぺーサー
Wheel spacer **5+1 mm**

フロントドライブ
Front drive **Direct**

デフオイル
Differential oil



ダンパータイプ
Damper type **TRF/HL**

個
Piece(s)

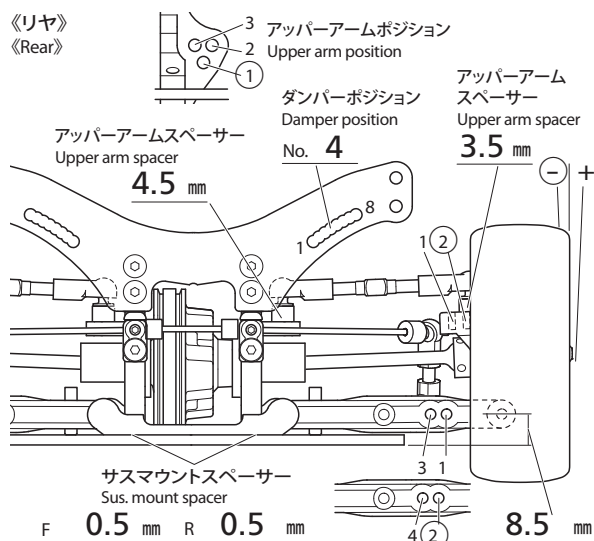
ピストン
Piston **3** 穴
hole(s)

オイル
Oil **450** 番
#

スプリング
Spring **RIDE パープル**

メモ
Memo

3mm残し引きダンパー



リアアクスル
Rear axle **0°**

キャンパー角
Camber angle **2°**

車高
Ground clearance **5.5 mm**

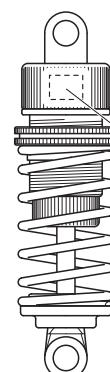
リバウンドストローク
Rebound stroke **mm**

スタビライザー
Stabilizer TA06 OP
soft medium hard

ホイールスぺーサー
Wheel spacer **5+1 mm**

リヤドライブ
Rear drive **Gear Diff.**

デフオイル
Differential oil **#1000**



ダンパータイプ
Damper type **TRF/HL**

個
Piece(s)

ピストン
Piston **3** 穴
hole(s)

オイル
Oil **400** 番
#

スプリング
Spring **RIDE レッド**

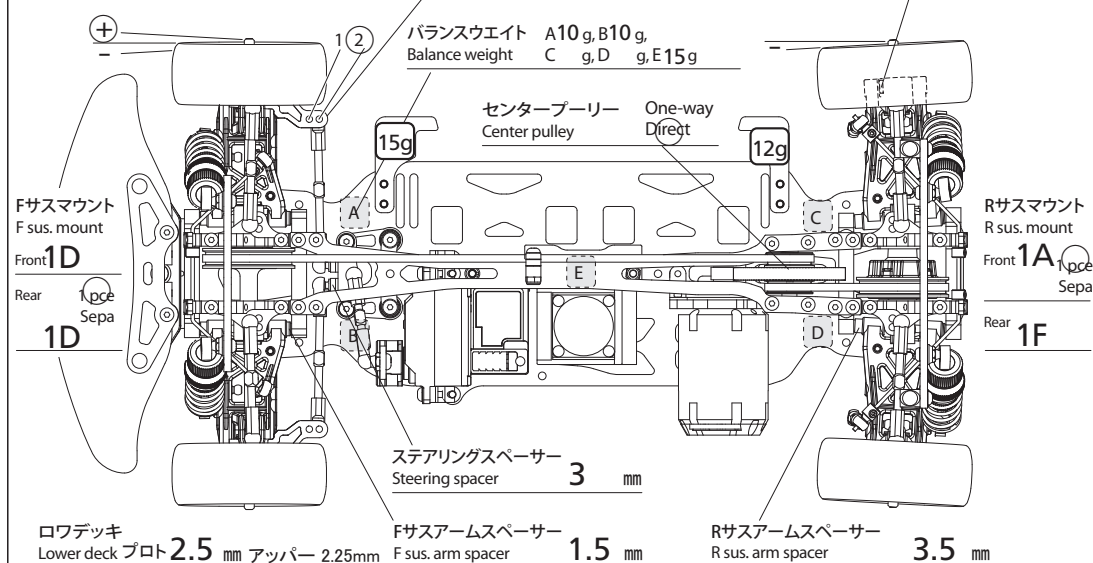
メモ
Memo

3mm残し引きダンパー

フロントトー角
Toe angle (front) **1°**

アップライトスぺーサー
Upright spacer **0.5 mm**

スぺーサー
Spacer **0.5 mm**



モーター
Motor **G-STYLE**

スパーギヤ
Spur gear **ビニオンギヤ**
Pinion gear

113 T 34 T

バッテリー
Battery **G-STYLE / g**

ボディ
Body **SPEED 6**

ウイング
Wing **↑**

タイヤ
Tire **panaracer**

ホイール
Wheel **↑**

インナー
Tire insert **↑**

ベストラップ
Best lap