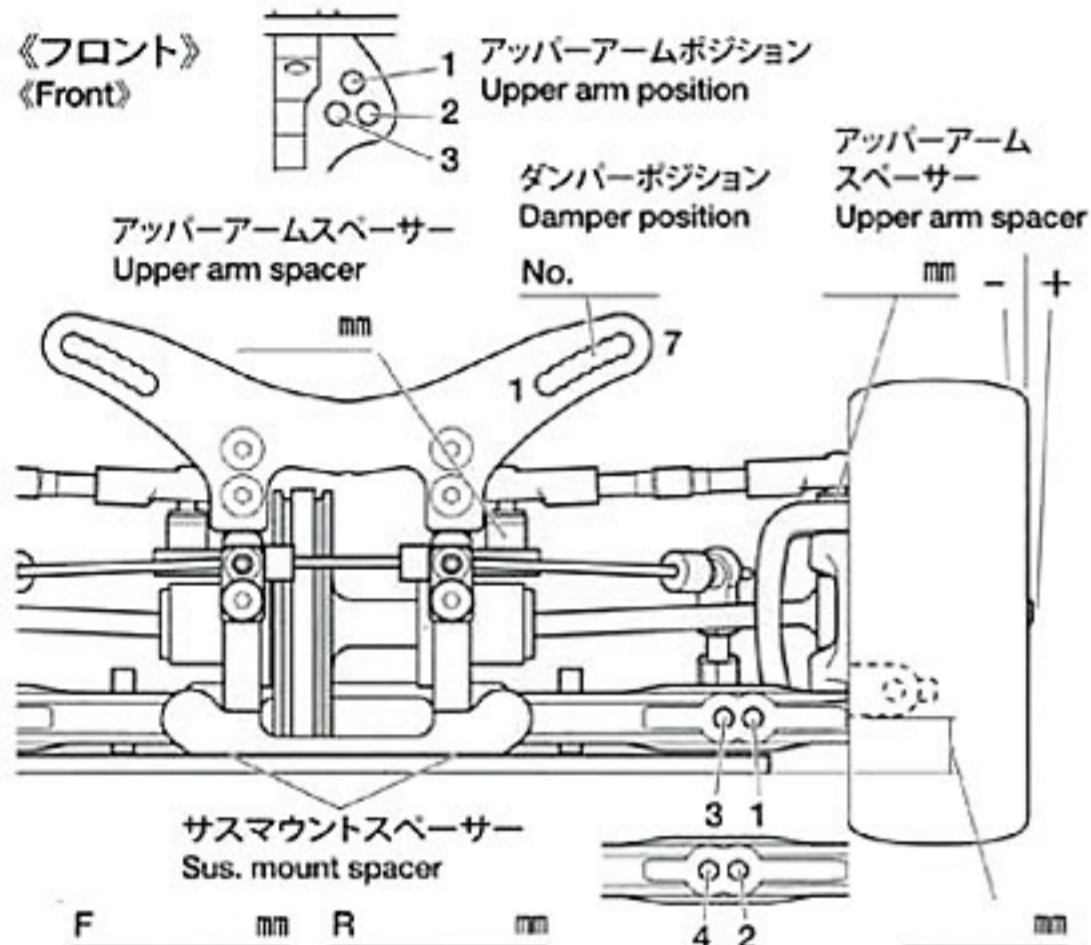


氏名 Name 日付 Date 気温 Air temp. 湿度 Humidity

コース Track コースコンディション Track condition 路面温度 Track temp.



フロントアクスル(ハブキャリア)
Front axle 2° 4°

キャンバー角
Camber angle °

車高
Ground clearance mm

リバウンドストローク
Rebound stroke mm

スタビライザー TA06 OP
Stabilizer soft medium hard

ホイールスパーサー
Wheel spacer mm

フロントドライブ
Front drive

デフオイル
Differential oil



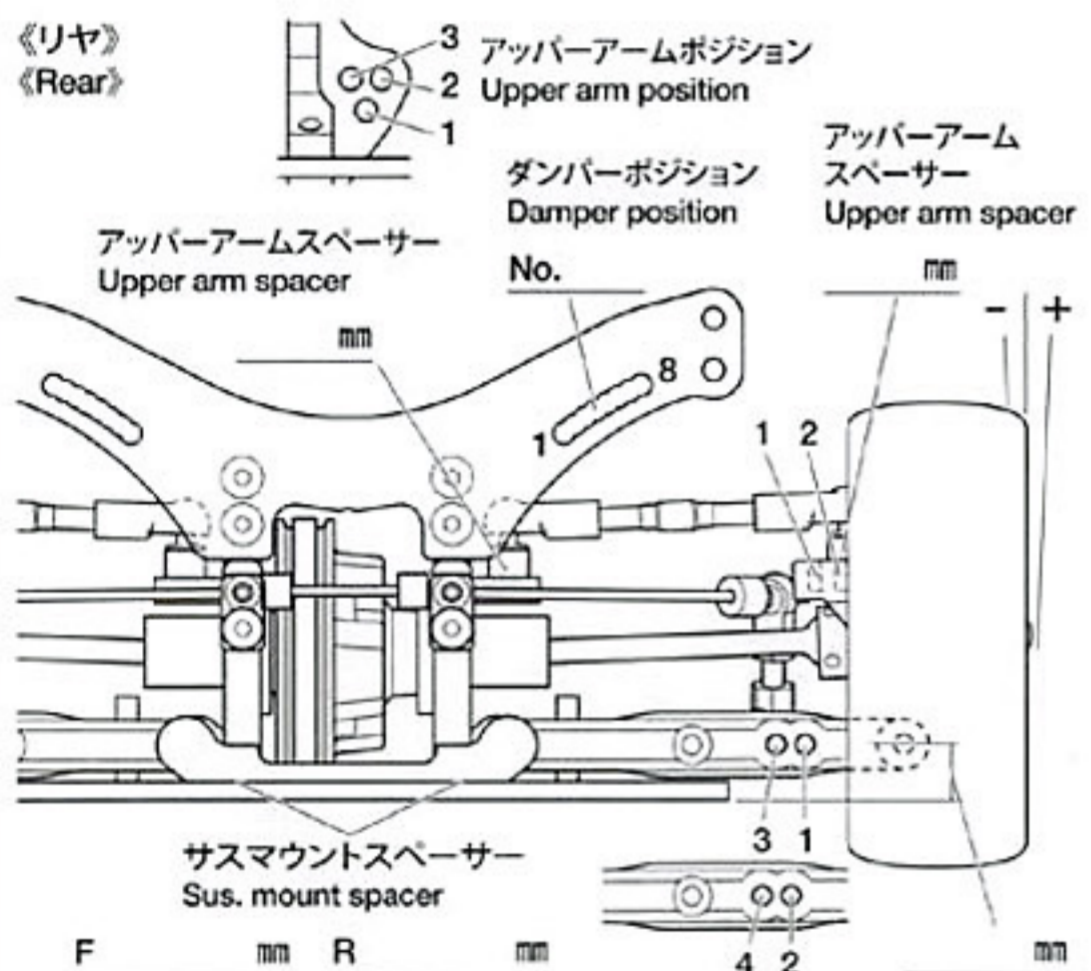
ダンパータイプ
Damper type

ピストン
Piston 個
hole(s) Piece(s)

オイル
Oil 番
#

スプリング
Spring

メモ
Memo



リアアクスル
Rear axle °

キャンバー角
Camber angle °

車高
Ground clearance mm

リバウンドストローク
Rebound stroke mm

スタビライザー TA06 OP
Stabilizer soft medium hard

ホイールスパーサー
Wheel spacer mm

リアドライブ
Rear drive

デフオイル
Differential oil



ダンパータイプ
Damper type

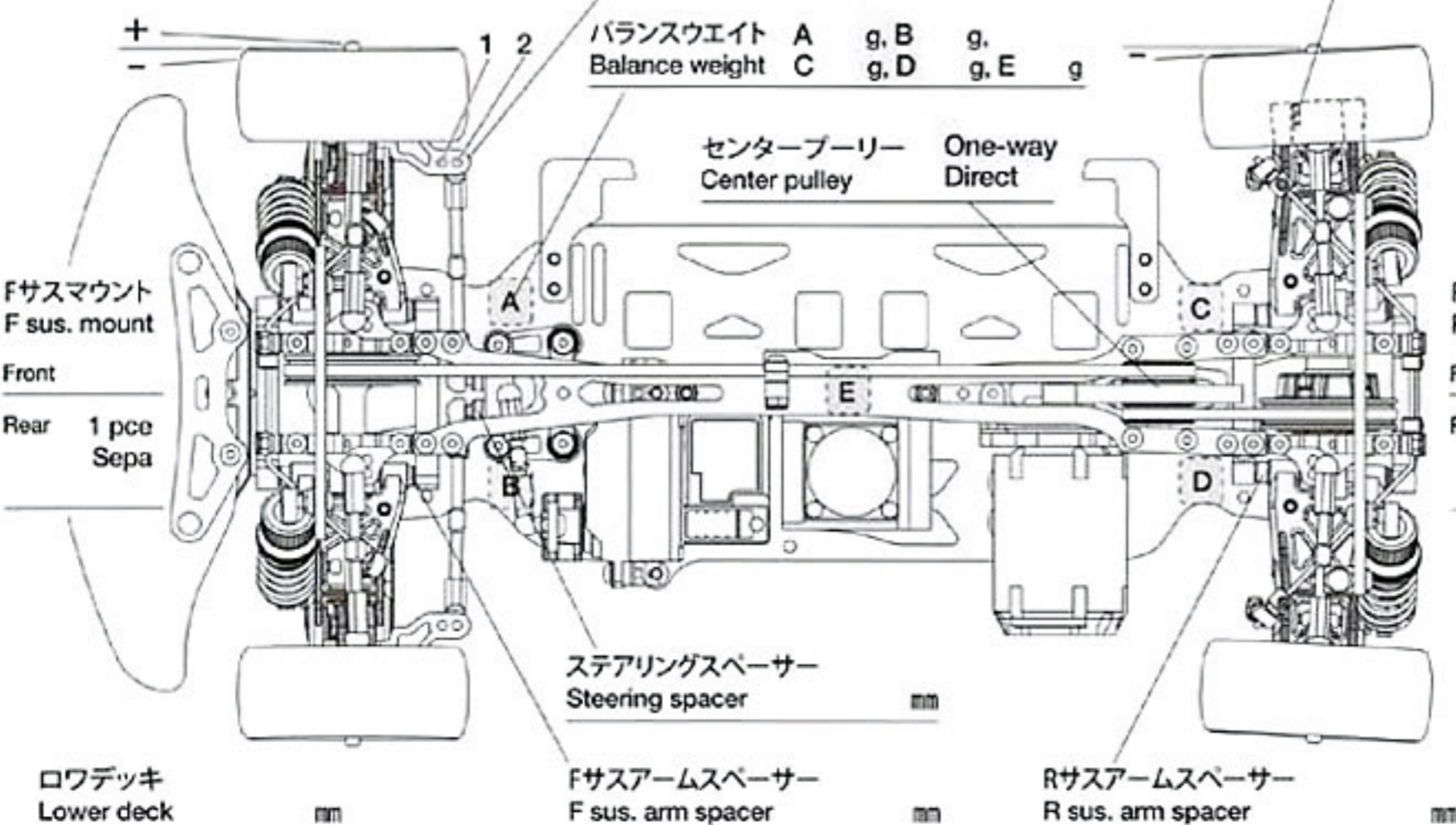
ピストン
Piston 個
hole(s) Piece(s)

オイル
Oil 番
#

スプリング
Spring

メモ
Memo

フロントトー角
Toe angle (front) °



モーター
Motor

スパーギヤ
Spur gear

ピニオンギヤ
Pinion gear

バッテリー
Battery / g

ボディ
Body

ウイング
Wing

タイヤ
Tire

ホイール
Wheel

インナー
Tire insert

ベストラップ
Best lap