

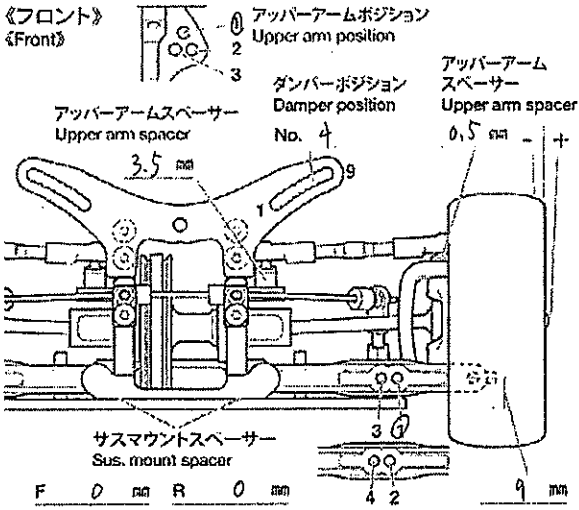
TRF 417 V5 PREMIUM PACKAGE CHASSIS KIT

Ver 1.00
SETTING SHEET

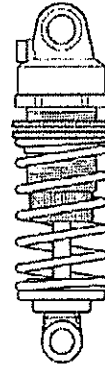
セッティングシート

氏名 Name 河野 隆之 日付 Date 2012.12.16 気温 Air temp. 湿度 Humidity

コース Track ナジコン天国名古屋店 コースコンディション Track condition 11171171 路面温度 Track temp.



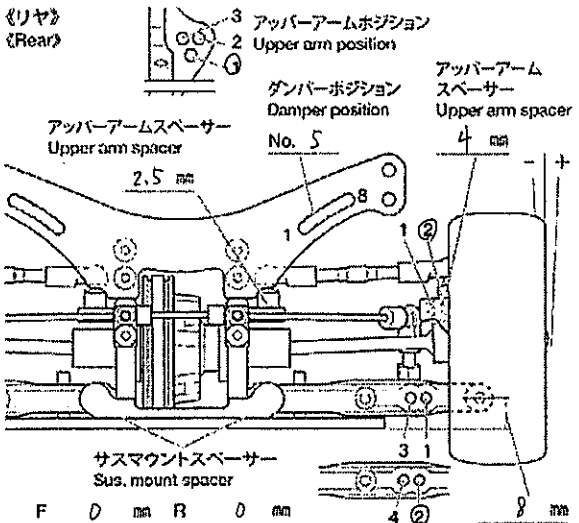
フロントアクスル(ハブキャリア) Front axle	2° 4'
キャンバー角 Camber angle	-1°
車高 Ground clearance	4.2 mm
リバウンドストローク Rebound stroke	mm
スタビライザー Stabilizer	TA06 OP soft medium hard
ホイールスぺーサー Wheel spacer	5mm 117+0 mm
フロントドライブ Front drive	A*AL71
デフオイル Differential oil	



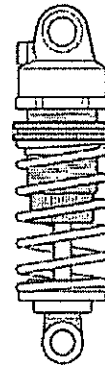
ダンパータイプ Damper type	エアーシオン式 11171171 16%
ピストン Piston	1.1x2 穴 hole(s)
オイル Oil	Losi 40 番 #
スプリング Spring	HPI シルバー

*ピストン穴をφ1.1で11171171に
直し
・4マシカルタン使用

メモ
Memo



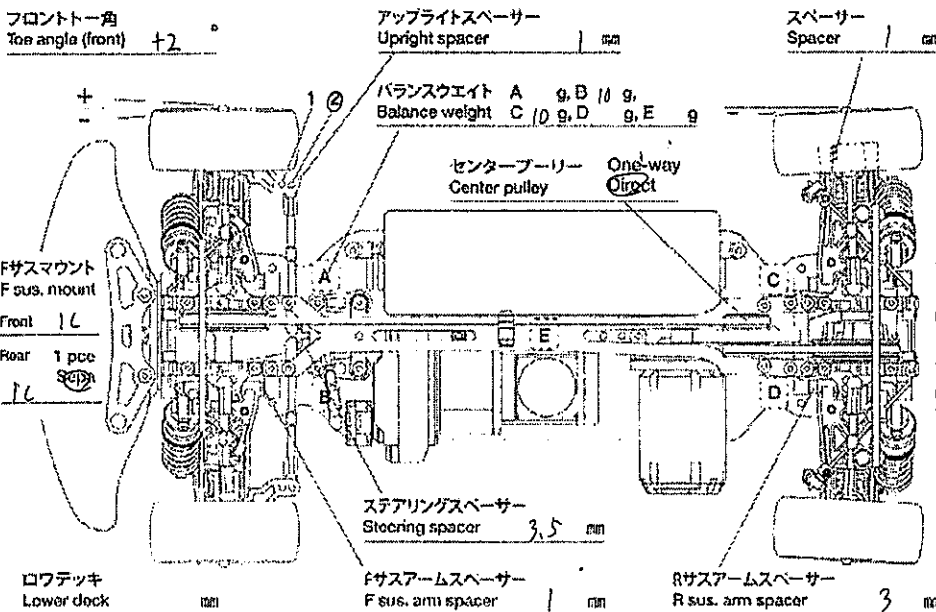
リアアクスル Rear axle	°
キャンバー角 Camber angle	-1.5°
車高 Ground clearance	4.6 mm
リバウンドストローク Rebound stroke	mm
スタビライザー Stabilizer	TA06 OP soft medium hard
ホイールスぺーサー Wheel spacer	5mm 117+0 mm
リアドライブ Rear drive	
デフオイル Differential oil	シリコン #1000



ダンパータイプ Damper type	エアーシオン式 11171171 0%
ピストン Piston	1.1x2 穴 hole(s)
オイル Oil	Losi 35 番 #
スプリング Spring	HPI シルバー

*ピストン穴をφ1.1で11171171に
直し
・4マシカルタン使用

メモ
Memo



G*STYLE

モーター Motor	GRAND SLAM 1125WSR 直角1コマ戻し
スパーギヤ Spur gear	ピニオンギヤ Pinion gear 111 T 33 T
バッテリー Battery	G*Power 6300/75C 1 g
ボディ Body	PF LTC-R LW
ウイング Wing	LTC-R 1-2L
タイヤ Tire	SOREX 32R
ホイール Wheel	Panacer HT13
インナー Tire insert	Yokomo 039M
ベストラップ Best lap	