

TRF 417 V5 PREMIUM PACKAGE CHASSIS KIT

TAMIYA RACING FACTORY

Ver 1.00

セッティングシート

Craig McPhee & Arn0 at PetitRC.com

SETTING SHEET

氏名 **Nicholas Lee**日付 **24 Feb 2013**気温
Air temp.

°C

湿度
Humidityコース **RC Addict (TITC 2013)**

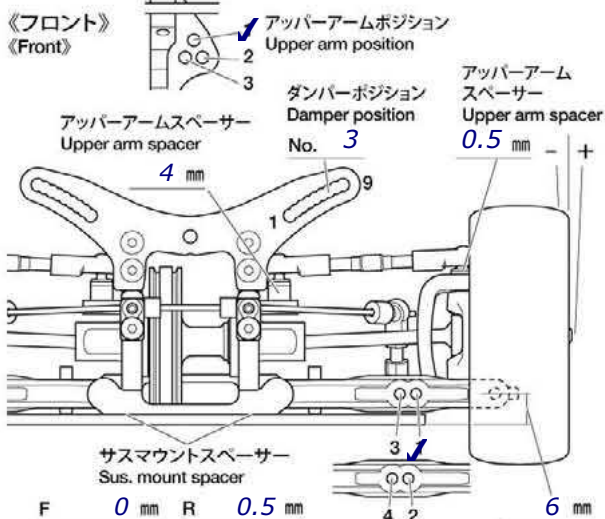
Track

コースコンディション **High Traction**

Track condition

路面温度
Track temp.

°C

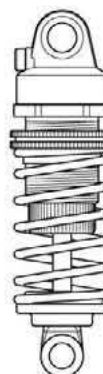
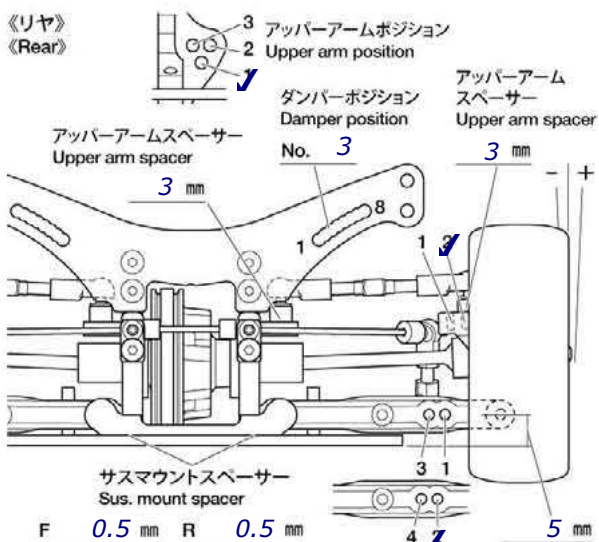
フロントアクスル(ハブキャリア)
Front axle**2°** ✓キャンバー角
Camber angle**1.5°**車高
Ground clearance**4.4 mm**リバウンドストローク
Rebound stroke

mm

スタビライザー
Stabilizer

TA06 OP

soft medium hard

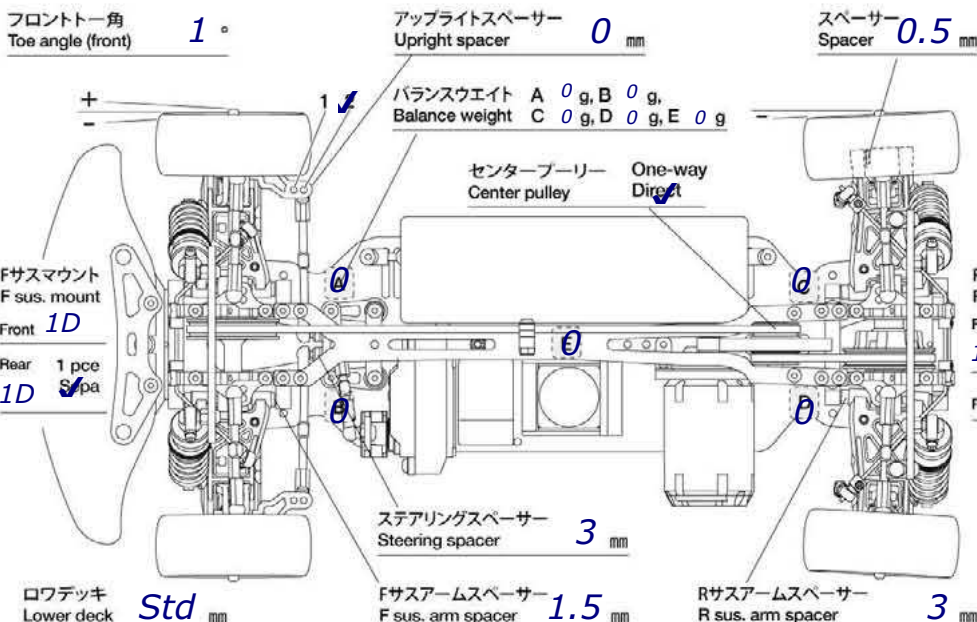
ホイールスぺーサー
Wheel spacer**1.5 mm**フロントドライブ
Front drive**Direct**デフオイル
Differential oilダンパータイプ
Damper typeピストン
Piston**3** 穴
hole(s)オイル
Oil**Pro-Spec 350** 番 #スプリング
Spring**Ride Blue**メモ
Memoリヤアクスル
Rear axle**Std°**キャンバー角
Camber angle**2°**車高
Ground clearance**4.8 mm**リバウンドストローク
Rebound stroke

mm

スタビライザー
Stabilizer

TA06 OP

soft medium hard

ホイールスぺーサー
Wheel spacer**1.5 mm**リヤドライブ
Rear drive**Gear Diff**デフオイル
Differential oil**Pro-Spec 5000**ダンパータイプ
Damper typeピストン
Piston**3** 穴
hole(s)オイル
Oil**Pro-Spec 350** 番 #スプリング
Spring**Ride Blue**メモ
Memo**1°**