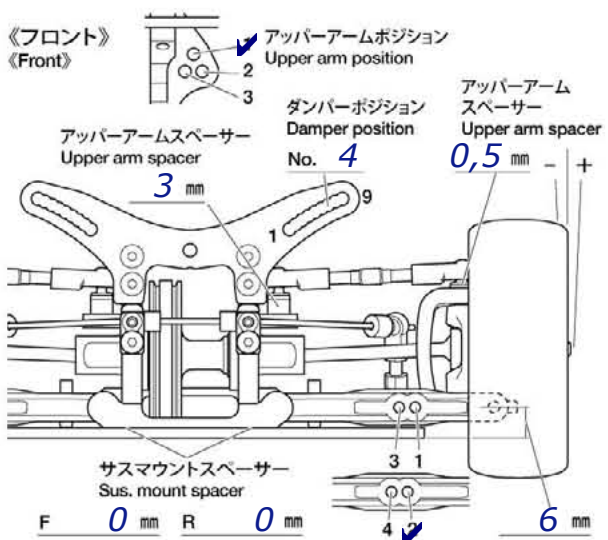


# TRF 417 V5 PREMIUM PACKAGE CHASSIS KIT

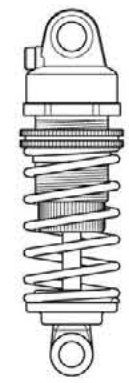
## セッティングシート

Craig McPhee & Arn0 **SETTING SHEET** Ver 1.00

氏名 **Marc Rheinard** 日付 **26/05/13** 気温 **°C** 湿度 **Humidity**  
 Name Date Air temp. Humidity  
 コース **Reedy Race 2013** コースコンディション **medium-high** 路面温度 **°C**  
 Track Track condition Track temp.

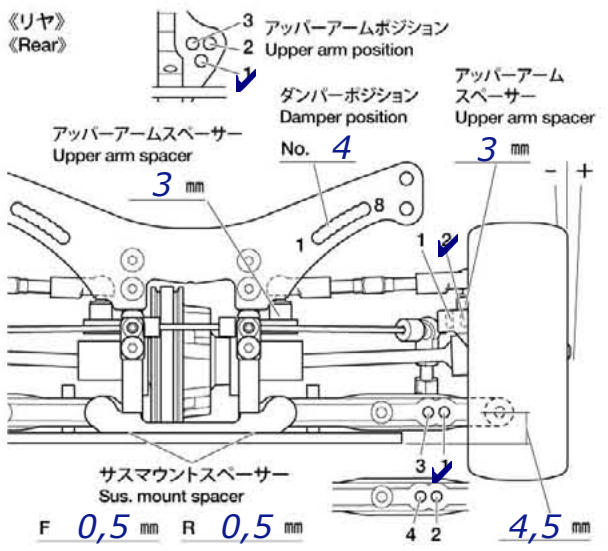


フロントアクスル(ハブキャリア) Front axle	2° 4°
キャンバー角 Camber angle	1,5°
車高 Ground clearance	4.8 mm
リバウンドストローク Rebound stroke	mm
スタビライザー Stabilizer	TA06 OP soft medium hard
ホイールスペーサー Wheel spacer	0,5 mm
フロントドライブ Front drive	<b>Geardiff</b>
デフオイル Differential oil	<b>Ride gum</b>

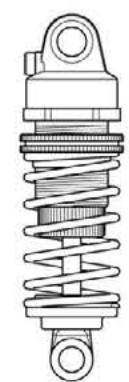


ダンパータイプ Damper type	
ピストン Piston	3 穴 hole(s)
オイル Oil	500 番 #
スプリング Spring	<b>HPI Silver</b>

メモ  
Memo

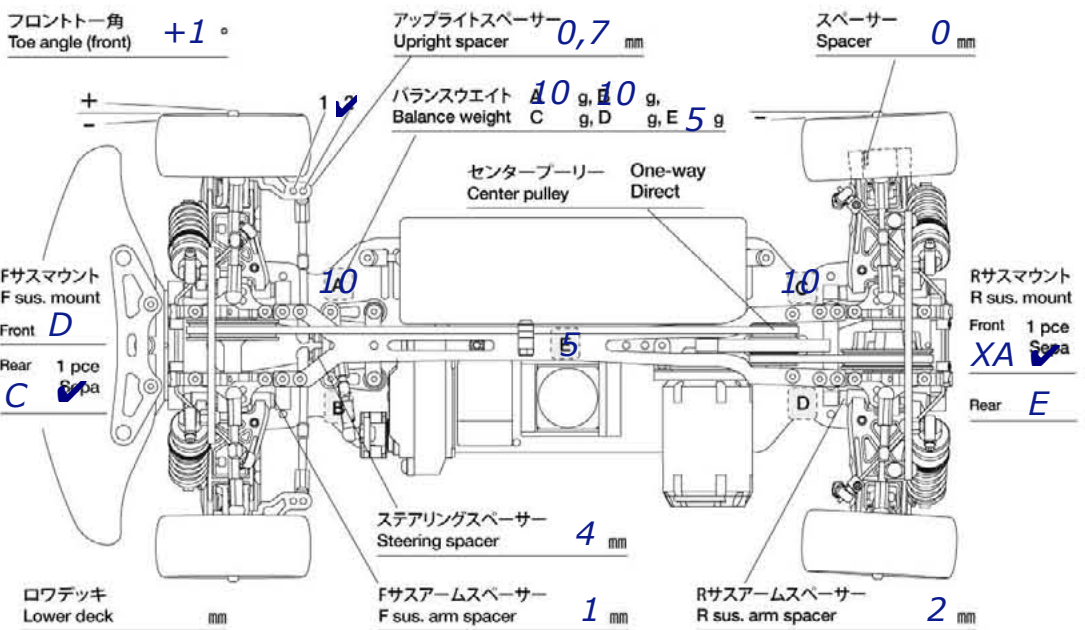


リヤアクスル Rear axle	°
キャンバー角 Camber angle	2°
車高 Ground clearance	5 mm
リバウンドストローク Rebound stroke	mm
スタビライザー Stabilizer	TA06 OP soft medium hard
ホイールスペーサー Wheel spacer	0,5 mm
リヤドライブ Rear drive	<b>Geardiff</b>
デフオイル Differential oil	3000



ダンパータイプ Damper type	
ピストン Piston	3 穴 hole(s)
オイル Oil	500 番 #
スプリング Spring	<b>HPI Silver</b>

メモ  
Memo



モーター Motor	<b>Muchmore 4.5</b>
スパークギヤ Spur gear	ピニオンギヤ Pinion gear <b>116 T 26 T</b>
バッテリー Battery	<b>TP / g</b>
ボディ Body	<b>PF LTC</b>
ウイング Wing	<b>MR33</b>
タイヤ Tire	<b>Powers</b>
ホイール Wheel	<b>Powers</b>
インナー Tire insert	<b>Powers</b>
ベストラップ Best lap	