

TRF 417 V5 PREMIUM PACKAGE CHASSIS KIT

セッティングシート

Craig McPhee & Arn0 **SETTING SHEET** Ver 1.00

氏名 **Marc Rheinard**
Name

日付 **19/05/13**
Date

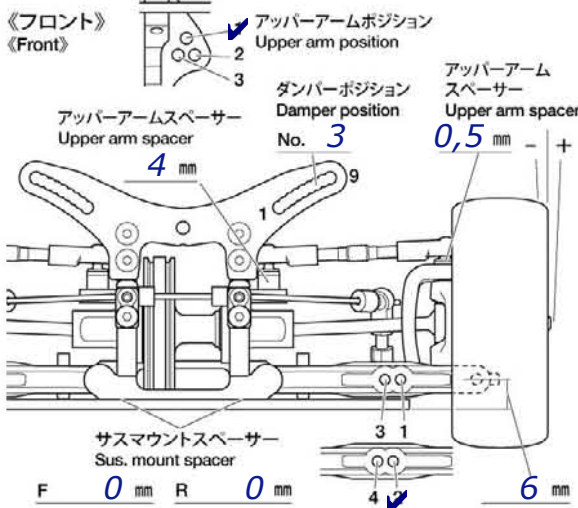
気温 **°C**
Air temp.

湿度
Humidity

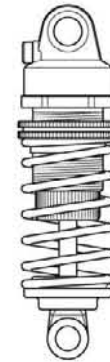
コース **ETS Round 4 Apeldoorn**
Track

コースコンディション **medium**
Track condition

路面温度 **°C**
Track temp.

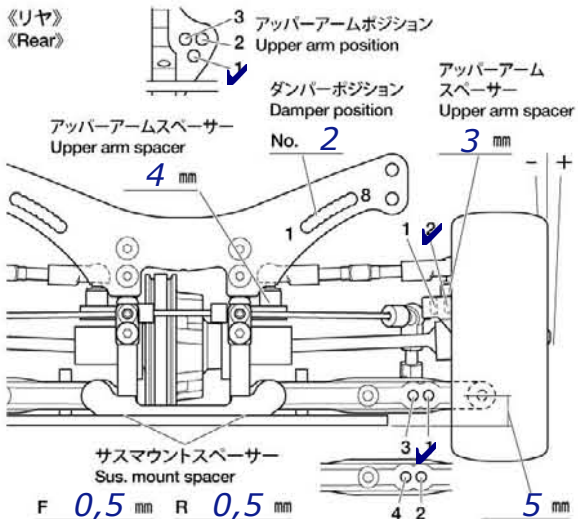


フロントアクスル(ハブキャリア) Front axle	2° 4°
キャンバー角 Camber angle	1,5°
車高 Ground clearance	5 mm
リバウンドストローク Rebound stroke	mm
スタビライザー Stabilizer	TA06 OP soft <input checked="" type="checkbox"/> medium hard
ホイールスペーサー Wheel spacer	0,5 mm
フロントドライブ Front drive	Geardiff
デフオイル Differential oil	Ride gum



ダンパータイプ Damper type	
ピストン Piston	3 穴 hole(s)
オイル Oil	450 番 #
スプリング Spring	HPI Silver

メモ
Memo

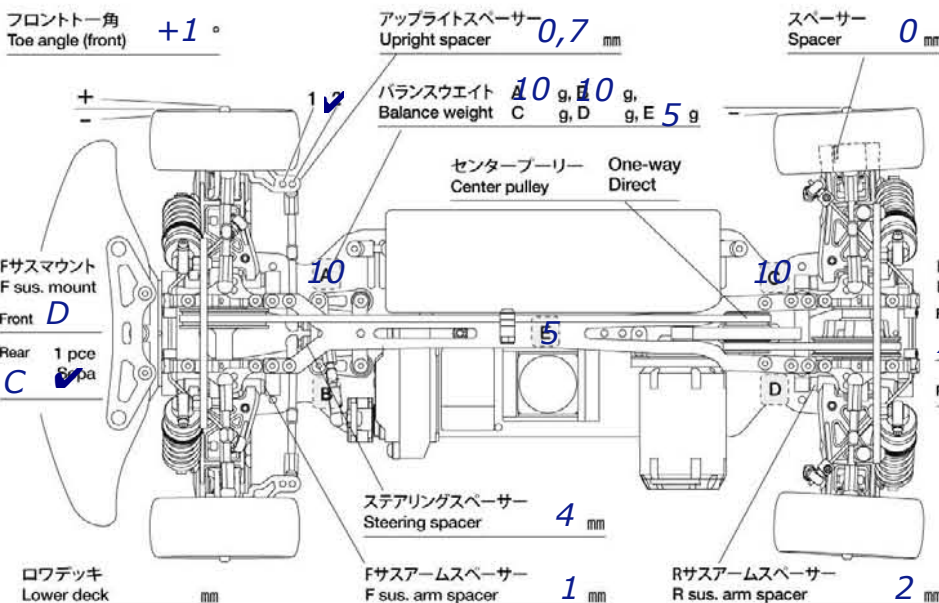


リヤアクスル Rear axle	°
キャンバー角 Camber angle	2°
車高 Ground clearance	5,2 mm
リバウンドストローク Rebound stroke	mm
スタビライザー Stabilizer	TA06 OP soft <input checked="" type="checkbox"/> medium hard
ホイールスペーサー Wheel spacer	0,5 mm
リヤドライブ Rear drive	Geardiff
デフオイル Differential oil	3000



ダンパータイプ Damper type	
ピストン Piston	3 穴 hole(s)
オイル Oil	450 番 #
スプリング Spring	HPI Silver

メモ
Memo



モーター Motor	Muchmore 4.5
スパークギヤ Spur gear	ピニオンギヤ Pinion gear 116 T 29 T
バッテリー Battery	TP / g
ボディ Body	PF LTC
ウイング Wing	MR33
タイヤ Tire	Ride
ホイール Wheel	Ride
インナー Tire insert	Ride
ベストラップ Best lap	