

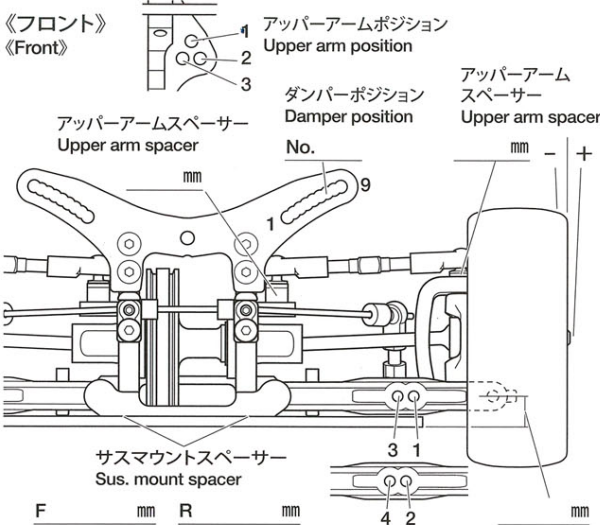
TRF PREMIUM PACKAGE CHASSIS KIT

セッティングシート

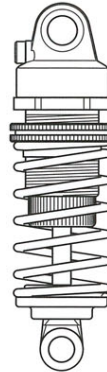
Ver 1.00 SETTING SHEET

氏名 Name 日付 Date 気温 Air temp. 湿度 Humidity

コース Track コースコンディション Track condition 路面温度 Track temp.

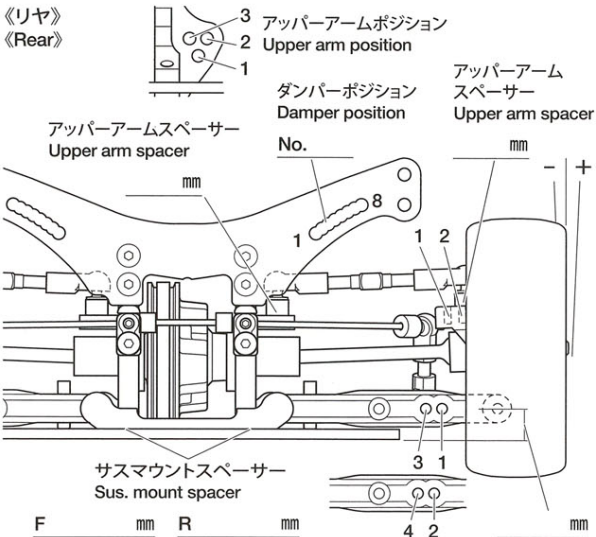


フロントアクスル(ハブキャリア) Front axle	2° 4°
キャンバー角 Camber angle	°
車高 Ground clearance	mm
リバウンドストローク Rebound stroke	mm
スタビライザー Stabilizer	TA06 OP soft medium hard
ホイールスパーサー Wheel spacer	mm
フロントドライブ Front drive	
デフオイル Differential oil	

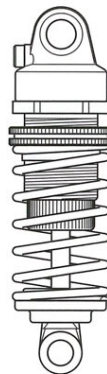


ダンパータイプ Damper type	
ピストン Piston	穴 hole(s)
オイル Oil	番 #
スプリング Spring	

メモ
Memo

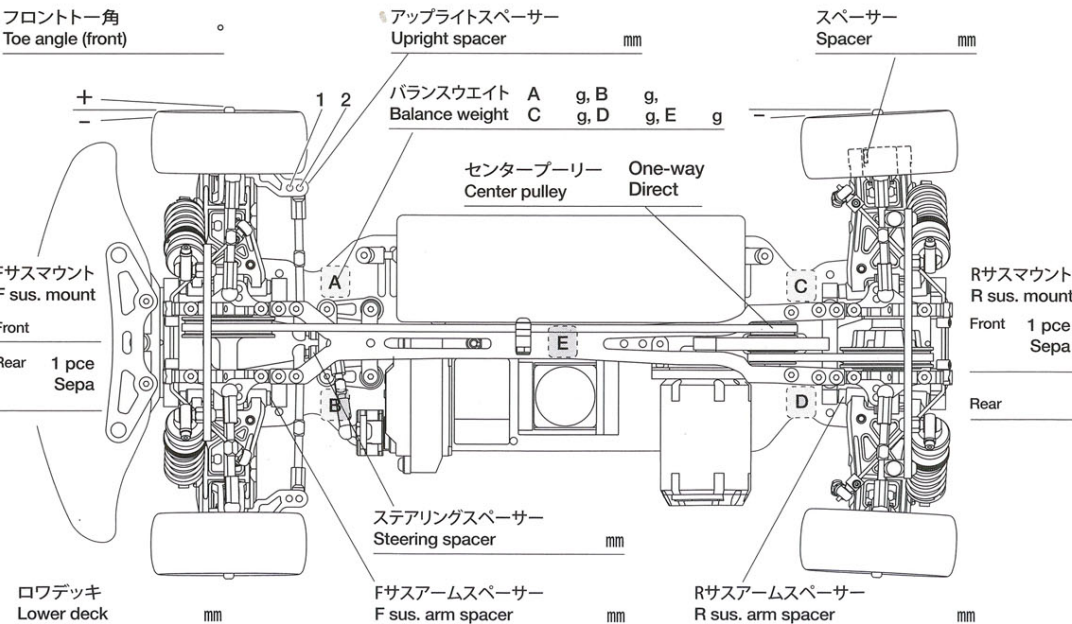


リヤアクスル Rear axle	°
キャンバー角 Camber angle	°
車高 Ground clearance	mm
リバウンドストローク Rebound stroke	mm
スタビライザー Stabilizer	TA06 OP soft medium hard
ホイールスパーサー Wheel spacer	mm
リヤドライブ Rear drive	
デフオイル Differential oil	



ダンパータイプ Damper type	
ピストン Piston	穴 hole(s)
オイル Oil	番 #
スプリング Spring	

メモ
Memo



モーター Motor	
スパーギヤ Spur gear	ピニオンギヤ Pinion gear
	T T
バッテリー Battery	/ g
ボディ Body	
ウイング Wing	
タイヤ Tire	
ホイール Wheel	
インナー Tire insert	
ベストラップ Best lap	